

# PLC-OSC- 24DC/300DC/ 1 - Optokopplarmodul



2980678

<https://www.phoenixcontact.com/se/produkter/2980678>

Beakta att uppgifterna som visas i det här PDF-dokumentet har genererats ur vår online-katalog. Du hittar kompletta data i användardokumentation en. Våra allmänna användarvillkor för nedladdningar gäller.



PLC-INTERFACE, integrerad optokopplare, med skruvanslutning, för montering på DIN-skena NS 35/7,5, ingång: 24 V DC, utgång: 12-300 V DC/1 A

## Fördelar

- Slitage- och studsfri koppling
- Okänslig mot vibrationer och chock
- Skyddskoppling i in- och utgång
- Statusindikering
- Likspänningsutgångar upp till 300 V DC/1 A
- Möjlighet till bryggnig av intelligande grundsocklar

## Affärsmässiga uppgifter

Artikelnr	2980678
Antal/förp.	10 Styck
Minsta beställningsantal	1 Styck
Information	Tillverkas vid beställning (ingen retur)
Försäljningskod	CK6213
Produktnyckel	CK6213
Katalogsida	Sida 408 (C-5-2019)
GTIN	4046356051415
Vikt per styck (inklusive förpackning)	36,53 g
Vikt per styck (exklusive förpackning)	36,53 g
Tullnummer	85364900
Ursprungsland	DE

## Tekniska data

### Artikelegenskaper

Produkttyp	Optokopplarmodul
Produktfamilj	PLC-INTERFACE
Användning	med integrerad optokopplare
Driftsätt	100 % ED

### Isoleringsegenskaper

Isolering	Basisolering
-----------	--------------

### Isoleringsegenskaper: Normer / föreskrifter

Isolering	Basisolering
Överspänningskategori	III
Nedsmutningsgrad	2

### Elektriska egenskaper

Maximal förlusteffekt vid märkvillkor	0,19 W
---------------------------------------	--------

### Normer / föreskrifter

Märkisolationsspänning	300 V
Märkstötspänning	2,5 kV

### Ingångsdata

Ingångsmärkspänning $U_N$	24 V DC
Ingångsspänningsområde enligt $U_N$	0,8 ... 1,2
Ingångsspänningsområde	19,2 V DC ... 28,8 V DC
Gränsvärde "0"-signal beroende på $U_N$	$\leq 0,4$
Gränsvärde "1"-signal beroende på $U_N$	$\geq 0,8$
Typisk ingångsström vid $U_N$	8 mA
Typisk inkopplingstid	0,3 ms
Frånkopplingstid typisk	0,7 ms
Driftindikering	LED gul
Skyddskoppling	Polaritetsskydd; polskyddsdiode Överspänningskydd; Varistor
Överföringsfrekvens	50 Hz

### Utgångsdata

Benämning	Utgångsdata
Kontaktutförande	1 slutkontakt
Typ av digital utgång	elektronisk
Typ av kontakt	Effektkontakt
Utgångsspänningsområde	12 V DC ... 300 V DC (Vid spänningar större än 250 V (L1, L2, L3) mellan likadana anslutningspunkter på närliggande moduler ska skiljeplattan PLC-ATP placeras. En potentialbryggning sker sedan med FBST 8-PLC...eller...FBST 500...)

# PLC-OSC- 24DC/300DC/ 1 - Optokopplarmodul



2980678

<https://www.phoenixcontact.com/se/produkter/2980678>

Max. kontinuerlig ström	1 A (se deratingkurva)
Spänningsfall vid max. kontinuerlig ström	< 500 mV
Skyddskoppling	Polaritetsskydd; polskyddsdiode
	Överspänningsskydd; Varistor

## Anslutningsdata

Anslutningstyp	Skruvanslutning
Avisoleringslängd	8 mm
Skruvgänga	M3
Ledararea styv	0,14 mm <sup>2</sup> ... 2,5 mm <sup>2</sup>
Ledararea flexibel	0,14 mm <sup>2</sup> ... 2,5 mm <sup>2</sup>
	0,2 mm <sup>2</sup> ... 2,5 mm <sup>2</sup> (Enkel trådändhylsa)
	2x 0,5 mm <sup>2</sup> ... 1,5 mm <sup>2</sup> (TWIN-trådändhylsa)
Ledarare AWG	26 ... 14
Åtdragningsmoment	0,45 Nm ... 0,55 Nm (Generellt måste plintarna stötta när ledarna ansluts (håll fast med en hand, stötta kapslingen))

## Mått

Bredd	6,2 mm
Höjd	80 mm
Djup	86 mm

## Materialuppgifter

Brännbarhetsklass enligt UL 94	V0 (Kapsling)
--------------------------------	---------------

## Miljö- och livslängdsvillkor

### Omgivningsförhållanden

Drifttemperatur	-25 °C ... 60 °C
Omgivningstemperatur (lagring/transport)	-40 °C ... 85 °C

## Godkännanden

### CE

Certifikat	CE-konform
------------	------------

### UKCA

Certifikat	UKCA-konform
------------	--------------

### Godkännande för fartygsbyggnation

Certifikat	TAE0000196
------------	------------

### Test för skadliga gaser

Märkning	ISA-S71.04. G3 Harsh Group
	EN 60068-2-60

### DNV GL-data

Temperature	D
-------------	---

# PLC-OSC- 24DC/300DC/ 1 - Optokopplarmodul



2980678

<https://www.phoenixcontact.com/se/produkter/2980678>

Humidity	A
Vibration	B/C
EMC	B
Enclosure	Required protection according to the Rules shall be provided upon installation on board

## EMC-data

Lågspänningsdirektiv	Konformitet med NS-direktiv
Elektromagnetisk påverkan	Överensstämmelse med EMC-direktivet

## Standarder och bestämmelser

### Normer / föreskrifter

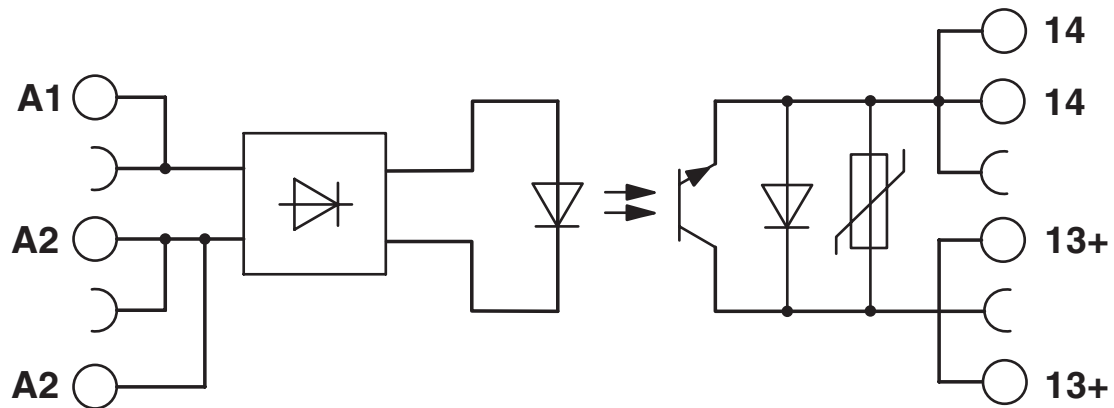
Normer/föreskrifter	IEC 60947-5-1
---------------------	---------------

## Montering

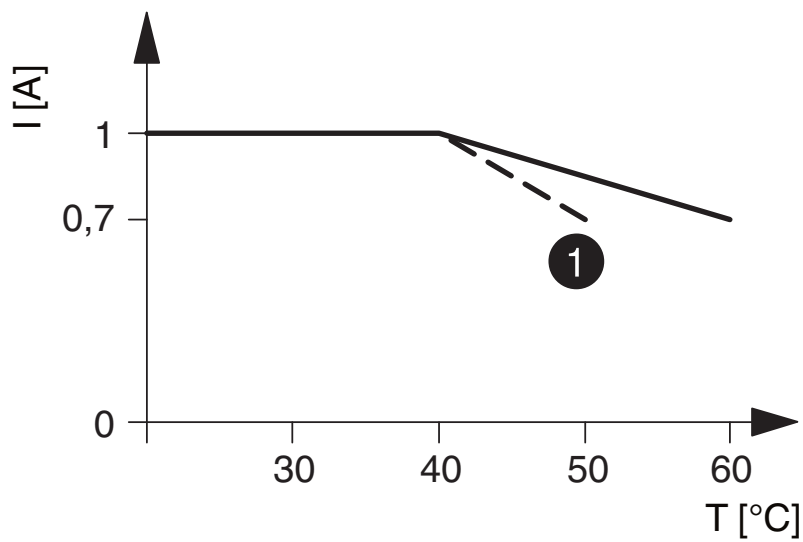
Monteringssätt	DIN skena montage
Monteringsinstruktion	monteras utan avstånd
Montageriktning	valfri

## Ritningar

Kopplingsschema



Diagram



① Input voltages 220 V DC/230 V AC

Bilden visar deratingkurvan för PLC-...300DC/1

2980678

<https://www.phoenixcontact.com/se/produkter/2980678>

## Godkännanden

To download certificates, visit the product detail page: <https://www.phoenixcontact.com/se/produkter/2980678>



**cUL Recognized**

Godkännande-ID: FILE E 238705



**UL Recognized**

Godkännande-ID: FILE E 238705



**EAC**

Godkännande-ID: TR\_TS\_D\_00573\_c



**DNV GL**

Godkännande-ID: TAE0000196



**EAC**

Godkännande-ID: RU\*C-DE.\*08.B.00010



**UL Listed**

Godkännande-ID: FILE E 172140



**cUL Listed**

Godkännande-ID: FILE E 172140

**cULus Recognized**

**cULus Listed**

# PLC-OSC- 24DC/300DC/ 1 - Optokopplarmodul



2980678

<https://www.phoenixcontact.com/se/produkter/2980678>

## Klassifikationer

### ECLASS

ECLASS-11.0	27371604
ECLASS-12.0	27371604
ECLASS-13.0	27371604

### ETIM

ETIM 9.0	EC001504
----------	----------

### UNSPSC

UNSPSC 21.0	39122300
-------------	----------

# PLC-OSC- 24DC/300DC/ 1 - Optokopplarmodul



2980678

<https://www.phoenixcontact.com/se/produkter/2980678>

## Environmental product compliance

REACH SVHC	Lead 7439-92-1
China RoHS	Miljövänlig användningsperiod (EFUP): 50 år
	Information om farliga substanser finns i tillverkarförklaringen under "Nedladdningar"



# PLC-OSC- 24DC/300DC/ 1 - Optokopplarmodul

2980678

<https://www.phoenixcontact.com/se/produkter/2980678>

## Tillbehör

**i** Obs: vid användning av några av de tillbehör som listas nedan kan det påverka den här produkten negativt.

### FBST 500-PLC RD - Ändlös jackbar brygga

2966786

<https://www.phoenixcontact.com/se/produkter/2966786>



Ändlös jackbar brygga, längd: 500 mm, färg: röd

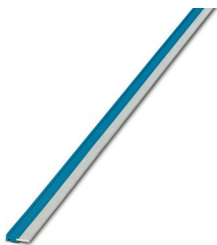
**i** Strömbelastning maximal: 32 A

---

### FBST 500-PLC BU - Ändlös jackbar brygga

2966692

<https://www.phoenixcontact.com/se/produkter/2966692>



Ändlös jackbar brygga, längd: 500 mm, färg: blå

**i** Strömbelastning maximal: 32 A

# PLC-OSC- 24DC/300DC/ 1 - Optokopplarmodul

2980678

<https://www.phoenixcontact.com/se/produkter/2980678>



## FBST 500-PLC GY - Ändlös jackbar brygga

2966838

<https://www.phoenixcontact.com/se/produkter/2966838>



Ändlös jackbar brygga, längd: 500 mm, färg: grå

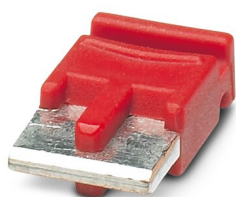
 Strömbelastning maximal: 32 A

---

## FBST 6-PLC RD - Enkel jackbar brygga

2966236

<https://www.phoenixcontact.com/se/produkter/2966236>



Enkel jackbar brygga, pöortal: 2, längd: 6 mm, färg: röd

 Strömbelastning maximal: 6 A

# PLC-OSC- 24DC/300DC/ 1 - Optokopplarmodul

2980678

<https://www.phoenixcontact.com/se/produkter/2980678>



## FBST 6-PLC BU - Enkel jackbar brygga

2966812

<https://www.phoenixcontact.com/se/produkter/2966812>

Enkel jackbar brygga, pöytäal: 2, längd: 6 mm, färg: blå



 Strömbelastning maximal: 6 A

---

## FBST 6-PLC GY - Enkel jackbar brygga

2966825

<https://www.phoenixcontact.com/se/produkter/2966825>

Enkel jackbar brygga, pöytäal: 2, längd: 6 mm, färg: grå



 Strömbelastning maximal: 6 A

# PLC-OSC- 24DC/300DC/ 1 - Optokopplarmodul

2980678

<https://www.phoenixcontact.com/se/produkter/2980678>



## FBST 8-PLC GY - Enkel jackbar brygga

2967688

<https://www.phoenixcontact.com/se/produkter/2967688>

Enkel jackbar brygga, potal: 2, längd: 8 mm, färg: grå



 Strömbelastning maximal: 6 A

---

## FBST 14-PLC BK - Enkel jackbar brygga

2967691

<https://www.phoenixcontact.com/se/produkter/2967691>

Enkel jackbar brygga, potal: 2, längd: 14 mm, färg: svart



 Strömbelastning maximal: 10 A

# PLC-OSC- 24DC/300DC/ 1 - Optokopplarmodul

2980678

<https://www.phoenixcontact.com/se/produkter/2980678>

## PLC-V8/FLK14/OUT - Systemanslutning

2295554

<https://www.phoenixcontact.com/se/produkter/2295554>



V8-Adapter för 8 x PLC-INTERFACE (6,2 mm), styrsystem: PLC systemkablage från utgångskort, anslutning 1: IDC/FLK-hankontakt 1x 14-polig, anslutning 2: Kontakt (Kan snäppas i 8x PLC-INTERFACE-plintar), anslutning 3: Skruvanslutning 1x 2-polig, antal kanaler: 8, styrlogik: plusschaltend

---

## PLC-V8/FLK14/OUT/M - Systemanslutning

2304102

<https://www.phoenixcontact.com/se/produkter/2304102>



V8-Adapter för 8 x PLC-INTERFACE (6,2 mm), styrsystem: PLC systemkablage från utgångskort, anslutning 1: IDC/FLK-hankontakt 1x 14-polig, anslutning 2: Kontakt (Kan snäppas i 8x PLC-INTERFACE-plintar), anslutning 3: Skruvanslutning 1x 2-polig, antal kanaler: 8, styrlogik: minusschaltend

# PLC-OSC- 24DC/300DC/ 1 - Optokopplarmodul

2980678

<https://www.phoenixcontact.com/se/produkter/2980678>



## PLC-V8/D15S/OUT - Systemanslutning

2296058

<https://www.phoenixcontact.com/se/produkter/2296058>



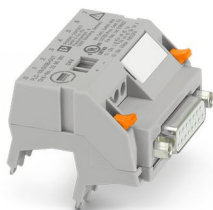
V8-Adapter för 8 x PLC-INTERFACE (6,2 mm), styrsystem: PLC systemkablage från utgångskort, anslutning 1: D-SUB hane 1x 15-polig, anslutning 2: Kontakt (Kan snäppas i 8x PLC-INTERFACE-plintar), anslutning 3: Skruvanslutning 1x 2-polig, antal kanaler: 8, styrlogik: plusschaltend

---

## PLC-V8/D15B/OUT - Systemanslutning

2296061

<https://www.phoenixcontact.com/se/produkter/2296061>



V8-Adapter för 8 x PLC-INTERFACE (6,2 mm), styrsystem: PLC systemkablage från utgångskort, anslutning 1: D-SUB hona 1x 15-polig, anslutning 2: Kontakt (Kan snäppas i 8x PLC-INTERFACE-plintar), anslutning 3: Skruvanslutning 1x 2-polig, antal kanaler: 8, styrlogik: plusschaltend

# PLC-OSC- 24DC/300DC/ 1 - Optokopplarmodul

2980678

<https://www.phoenixcontact.com/se/produkter/2980678>



## PLC-V8C/PT-24DC/RS485 - Styrssystem

1452919

<https://www.phoenixcontact.com/se/produkter/1452919>



PLC logic-grundmodul med RS-485-anslutning för Modbus/RTU-kommunikation, med 16 I/Os, jackbar till 8 digitala eller analoga PLC-INTERFACE-plintar, expanderbar till 48 /Os, realtidsklocka, Micro-USB-honkontakt, plats för minnesblock och Bluetooth Adapter, push-in anslutning

---

## PLC-V8C/SC-24DC/EM - Expansionsmodul

2903095

<https://www.phoenixcontact.com/se/produkter/2903095>



PLC logic-expansionsmodul med 16 I/Os för jackbar anslutning på åtta PLC-INTERFACE-plintar för expansion av grundmodulen (maximalt två expansionsmoduler kan anslutas till en grundmodul), skruvanslutning

# PLC-OSC- 24DC/300DC/ 1 - Optokopplarmodul

2980678

<https://www.phoenixcontact.com/se/produkter/2980678>



## PLC-V8C/PT-24DC/EM - Expansionsmodul

2905137

<https://www.phoenixcontact.com/se/produkter/2905137>



PLC logic-expansionsmodul med 16 I/Os för jackbar anslutning på åtta PLC-INTERFACE-plintar för expansion av grundmodulen (maximalt två expansionsmoduler kan anslutas till en grundmodul), push-in-anslutning

---

## PLC-V8C/PT-24DC/SAM2 - Styrssystem

2907443

<https://www.phoenixcontact.com/se/produkter/2907443>



PLC logic Stand-alone-modul, generation 2, med 16 I/Os, jackbar till åtta digitala eller analoga PLC-INTERFACE-plintar, ej expanderbar, realtidsklocka, Micro-USB-honkontakt, plats för minnesblock och Bluetooth Adapter, push-in-anslutning



# PLC-OSC- 24DC/300DC/ 1 - Optokopplarmodul

2980678

<https://www.phoenixcontact.com/se/produkter/2980678>



## PLC-V8C/SC-24DC/SAM2 - Styrssystem

2907445

<https://www.phoenixcontact.com/se/produkter/2907445>



PLC logic Stand-alone-modul, generation 2, med 16 I/Os, jackbar till åtta digitala eller analoga PLC-INTERFACE-plintar, ej expanderbar, realtidsklocka, Micro-USB-honkontakt, plats för minnesblock och Bluetooth Adapter, skruvanslutning

---

## PLC-V8C/PT-24DC/BM2 - Styrssystem

2907446

<https://www.phoenixcontact.com/se/produkter/2907446>



PLC logic-grundmodul, generation 2, med 16 I/Os, jackbar till åtta digitala eller analoga PLC-INTERFACE-plintar, expanderbar upp till 48 I/Os, realtidsklocka, Micro-USB-honkontakt, plats för minnesblock och Bluetooth Adapter, push-in-anslutning

# PLC-OSC- 24DC/300DC/ 1 - Optokopplarmodul

2980678

<https://www.phoenixcontact.com/se/produkter/2980678>



## PLC-V8C/SC-24DC/BM2 - Styrsystem

2907447

<https://www.phoenixcontact.com/se/produkter/2907447>



PLC logic-grundmodul, generation 2, med 16 I/Os, jackbar till åtta digitala eller analoga PLC-INTERFACE-plintar, expanderbar upp till 48 I/Os, realtidsklocka, Micro-USB-honkontakt, plats för minnesblock och Bluetooth Adapter, skruvanslutning

---

## NS 35/ 7,5 PERF 2000MM - DIN-skena med hål

0801733

<https://www.phoenixcontact.com/se/produkter/0801733>



DIN-skena med hål, Förpackningsvariant med 25 stycken (50 m), enligt EN 60715, material: Stål, förzinkad, passiverad, Standardprofil, färg: silver

# PLC-OSC- 24DC/300DC/ 1 - Optokopplarmodul

2980678

<https://www.phoenixcontact.com/se/produkter/2980678>



## NS 35/ 7,5 UNPERF 2000MM - DIN-skena utan hål

0801681

<https://www.phoenixcontact.com/se/produkter/0801681>



DIN-skena utan hål, Förpackningsvariant med 25 stycken (50 m), enligt EN 60715, material: Stål, förzinkad, passiverad, Standardprofil, färg: silverfärgad

---

## NS 35/ 7,5 WH PERF 2000MM - DIN-skena med hål

1204119

<https://www.phoenixcontact.com/se/produkter/1204119>



DIN-skena med hål, Förpackningsvariant med 25 stycken (50 m), enligt EN 60715, material: Stål, förzinkad, vit-passiverad, Standardprofil, färg: silverfärgad

# PLC-OSC- 24DC/300DC/ 1 - Optokopplarmodul

2980678

<https://www.phoenixcontact.com/se/produkter/2980678>



## NS 35/ 7,5 WH UNPERF 2000MM-VPE 10 - DIN-skena utan hål

1204122

<https://www.phoenixcontact.com/se/produkter/1204122>



DIN-skena utan hål, Förpackningsvariant med 10 stycken (20 m), enligt EN 60715, material: Stål, förzinkad, vit-passiverad, Standardprofil, färg: silverfärgad

---

## NS 35/ 7,5 AL UNPERF 2000MM - DIN-skena utan hål

0801704

<https://www.phoenixcontact.com/se/produkter/0801704>



DIN-skena utan hål, Förpackningsvariant med 25 stycken (50 m), enligt EN 60715, material: Aluminium, obehandlad, Standardprofil, färg: silverfärgad

# PLC-OSC- 24DC/300DC/ 1 - Optokopplarmodul

2980678

<https://www.phoenixcontact.com/se/produkter/2980678>

## NS 35/ 7,5 ZN PERF 2000MM - DIN-skena med hål

1206421

<https://www.phoenixcontact.com/se/produkter/1206421>



DIN-skena med hål, Förpackningsvariant med 25 stycken (50 m), enligt EN 60715, material: Stål, förzinkad, Standardprofil, färg: silverfärgad

---

## NS 35/ 7,5 ZN UNPERF 2000MM - DIN-skena utan hål

1206434

<https://www.phoenixcontact.com/se/produkter/1206434>



DIN-skena utan hål, Förpackningsvariant med 25 stycken (50 m), enligt EN 60715, material: Stål, förzinkad, Standardprofil, färg: silverfärgad

# PLC-OSC- 24DC/300DC/ 1 - Optokopplarmodul

2980678

<https://www.phoenixcontact.com/se/produkter/2980678>



## NS 35/ 7,5 CU UNPERF 2000MM-VPE 10 - DIN-skena utan hål

0801762

<https://www.phoenixcontact.com/se/produkter/0801762>



DIN-skena utan hål, Förpackningsvariant med 10 stycken (20 m), enligt EN 60715, material: Koppar, obehandlad, Standardprofil, färg: kopparfärg

---

## NS 35/ 7,5 CAP - Ändkåpa

1206560

<https://www.phoenixcontact.com/se/produkter/1206560>

Ändstycke för DIN-skena, till DIN-skena NS 35/7,5



# PLC-OSC- 24DC/300DC/ 1 - Optokopplarmodul

2980678

<https://www.phoenixcontact.com/se/produkter/2980678>

## NS 35/15 PERF 2000MM - DIN-skena med hål

1201730

<https://www.phoenixcontact.com/se/produkter/1201730>



DIN-skena med hål, Förpackningsvariant med 25 stycken (50 m), enligt EN 60715:, material: Stål, förzinkad, passiverad, Standardprofil, färg: silverfärgad

---

## NS 35/15 UNPERF 2000MM - DIN-skena utan hål

1201714

<https://www.phoenixcontact.com/se/produkter/1201714>



DIN-skena utan hål, Förpackningsvariant med 25 stycken (50 m), enligt EN 60715:, material: Stål, förzinkad, passiverad, Standardprofil, färg: silverfärgad

# PLC-OSC- 24DC/300DC/ 1 - Optokopplarmodul

2980678

<https://www.phoenixcontact.com/se/produkter/2980678>



## NS 35/15 WH PERF 2000MM - DIN-skena med hål

0806602

<https://www.phoenixcontact.com/se/produkter/0806602>



DIN-skena med hål, Förpackningsvariant med 25 stycken (50 m), enligt EN 60715:, material: Stål, förzinkad, vit-passiverad, Standardprofil, färg: vit

---

## NS 35/15 WH UNPERF 2000MM-VPE 10 - DIN-skena utan hål

1204135

<https://www.phoenixcontact.com/se/produkter/1204135>



DIN-skena utan hål, Förpackningsvariant med 10 stycken (20 m), enligt EN 60715:, material: Stål, förzinkad, vit-passiverad, Standardprofil, färg: silverfärgad



# PLC-OSC- 24DC/300DC/ 1 - Optokopplarmodul

2980678

<https://www.phoenixcontact.com/se/produkter/2980678>

## NS 35/15 AL UNPERF 2000MM - DIN-skena utan hål

1201756

<https://www.phoenixcontact.com/se/produkter/1201756>



DIN-skena utan hål, enligt EN 60715:, material: Aluminium, obehandlad, Standardprofil, färg: silverfärgad

---

## NS 35/15 ZN PERF 2000MM - DIN-skena med hål

1206599

<https://www.phoenixcontact.com/se/produkter/1206599>



DIN-skena med hål, Förpackningsvariant med 25 stycken (50 m), enligt EN 60715:, material: Stål, förzinkad, Standardprofil, färg: silverfärgad

# PLC-OSC- 24DC/300DC/ 1 - Optokopplarmodul

2980678

<https://www.phoenixcontact.com/se/produkter/2980678>

## NS 35/15 ZN UNPERF 2000MM - DIN-skena utan hål

1206586

<https://www.phoenixcontact.com/se/produkter/1206586>



DIN-skena utan hål, Förpackningsvariant med 25 stycken (50 m), enligt EN 60715:, material: Stål, förzinkad, Standardprofil, färg: silverfärgad

---

## NS 35/15 CU UNPERF 2000MM-VPE 10 - DIN-skena utan hål

1201895

<https://www.phoenixcontact.com/se/produkter/1201895>



DIN-skena utan hål, Förpackningsvariant med 10 stycken (20 m), enligt EN 60715:, material: Koppar, obehandlad, Standardprofil, färg: kopparfärgad

# PLC-OSC- 24DC/300DC/ 1 - Optokopplarmodul

2980678

<https://www.phoenixcontact.com/se/produkter/2980678>



## NS 35/15 CAP - Ändkåpa

1206573

<https://www.phoenixcontact.com/se/produkter/1206573>

Ändstycke för DIN-skena, till DIN-skena NS 35/15



---

## NS 35/15-2,3 UNPERF 2000MM-VPE 10 - DIN-skena utan hål

1201798

<https://www.phoenixcontact.com/se/produkter/1201798>

DIN-skena utan hål, Förpackningsvariant med 10 stycken (20 m), enligt EN 60715, material: Stål, förzinkad, passiverad, Standardprofil 2,3 mm, färg: silverfärgad



# PLC-OSC- 24DC/300DC/ 1 - Optokopplarmodul

2980678

<https://www.phoenixcontact.com/se/produkter/2980678>

## PLC-ATP BK - Skiljeplatta

2966841

<https://www.phoenixcontact.com/se/produkter/2966841>



Isoleringsplatta, 2 mm tjock, monteras i början och slutet av varje PLC-plintrad. Dessutom är den till för att optiskt skilja på grupper, säker separation av olika spänningar på intilliggande PLC-INTERFACE enligt DIN VDE 0106-101, separation

---

## PLC-ESK GY - Matningsplint

2966508

<https://www.phoenixcontact.com/se/produkter/2966508>



Matningsplint, för matning av upp till fyra potentialer, för montering på NS 35/7,5

# PLC-OSC- 24DC/300DC/ 1 - Optokopplarmodul

2980678

<https://www.phoenixcontact.com/se/produkter/2980678>



## SZF 1-0,6X3,5 - Skruvmejsel

1204517

<https://www.phoenixcontact.com/se/produkter/1204517>



Spårskruvmejsel, storlek: 0,6x3,5x100 mm, 2-komponenthandtag, med avrullningsskydd

---

Phoenix Contact 2023 © – alla rättigheter förbehålles

<https://www.phoenixcontact.com>

PHOENIX CONTACT AB

Linvägen 2

S-14144 Huddinge

+46 (0)8 - 608 64 00

[kundservice@phoenixcontact.com](mailto:kundservice@phoenixcontact.com)