

EMG 17-OV- 24DC/ 60DC/3 - Optokopplarmodul



2954154

<https://www.phoenixcontact.com/se/produkter/2954154>

Beakta att uppgifterna som visas i det här PDF-dokumentet har genererats ur vår online-katalog. Du hittar kompletta data i användardokumentation en. Våra allmänna användarvillkor för nedladdningar gäller.



Effektokopplare, med ljusindikering och skyddskoppling i in- och utgångskretsen, ingång: 24 V DC, utgång: 12-60 V DC/max. 3 A

Affärsmässiga uppgifter

Artikelnr	2954154
Antal/förp.	10 Styck
Minsta beställningsantal	1 Styck
Information	Tillverkas vid beställning (ingen retur)
Försäljningskod	CK61C2
Produktnyckel	CK61C2
Katalogsida	Sida 140 (IF-2011)
GTIN	4017918084813
Vikt per styck (inklusive förpackning)	90,85 g
Vikt per styck (exklusive förpackning)	86,95 g
Tullnummer	85364190
Ursprungsland	DE

EMG 17-OV- 24DC/ 60DC/3 - Optokopplarmodul



2954154

<https://www.phoenixcontact.com/se/produkter/2954154>

Tekniska data

Anmärkning

Användningsbegränsning

EMC-anvisning	EMC: klass-A-produkt, se tillverkarförklaring i nedladdningsområdet
---------------	---

Artikelegenskaper

Produkttyp	Optokopplarmodul
Användning	Utgångsfunktion
Driftsätt	100 % ED

Isoleringsegenskaper

Isolering	Basisolering
-----------	--------------

Isoleringsegenskaper

Isolering	Basisolering
-----------	--------------

Elektriska egenskaper

Maximal förlusteffekt vid märkvillkor	0,17 W
Provspänning (Ingång/utgång)	3,5 kV AC (Ingång/utgång)

Ingångsdata

Ingångsmärkspänning U_N	24 V DC
Ingångsspänningsområde enligt U_N	0,8 ... 1,2
Ingångsspänningsområde	19,2 V DC ... 28,8 V DC
Gränsvärde "0"-signal beroende på U_N	$\leq 0,4$
Gränsvärde "1"-signal beroende på U_N	$\geq 0,8$
Typisk ingångsström vid U_N	7 mA
Typisk inkopplingstid	20 μ s
Frånkopplingstid typisk	200 μ s
Statusindikering	LED gul
Skyddskoppling	Polaritetsskydd; polskyddsdiode Överspänningsskydd
Överföringsfrekvens	500 Hz

Utgångsdata

Kontaktutförande	1 slutkontakt
Typ av digital utgång	elektronisk
Utgångsmärkspänning	60 V DC
Utgångsspänningsområde	12 V DC ... 60 V DC
Max. kontinuerlig ström	3 A (se deratingkurva)
Toppspanning	60 V DC
Spänningsfall vid max. kontinuerlig ström	1,2 V

EMG 17-OV- 24DC/ 60DC/3 - Optokopplarmodul



2954154

<https://www.phoenixcontact.com/se/produkter/2954154>

Utgångskoppling	2-ledare, ojordad
Skyddskoppling	Polaritetsskydd; polskyddsdiode
	Överspänningsskydd

Anslutningsdata

Ingångssida

Anslutningstyp	Skruvanslutning
Avisoleringslängd	8 mm
Skruvgänga	M3
Ledararea styv	0,2 mm ² ... 4 mm ²
Ledararea flexibel	0,2 mm ² ... 2,5 mm ²
Ledarare AWG	24 ... 12

Utgångssida

Anslutningstyp	Skruvanslutning
Avisoleringslängd	8 mm
Skruvgänga	M3
Ledararea styv	0,2 mm ² ... 4 mm ²
Ledararea flexibel	0,2 mm ² ... 2,5 mm ²
Ledarare AWG	24 ... 12

Mått

Bredd	17,5 mm
Höjd	75 mm
Djup	102 mm

Materialuppgifter

Brännbarhetsklass enligt UL 94	V0
--------------------------------	----

Miljö- och livslängdsvillkor

Omgivningsförhållanden

Kapslingsklass	IP20
Drifttemperatur	-20 °C ... 60 °C
Omgivningstemperatur (lagring/transport)	-20 °C ... 70 °C

Standarder och bestämmelser

Normer/föreskrifter	IEC 60664
	EN 50178

Montering

Monteringsätt	DIN skena montage
Monteringsinstruktion	monteras utan avstånd
Montageriktning	valfri

EMG 17-OV- 24DC/ 60DC/3 - Optokopplarmodul

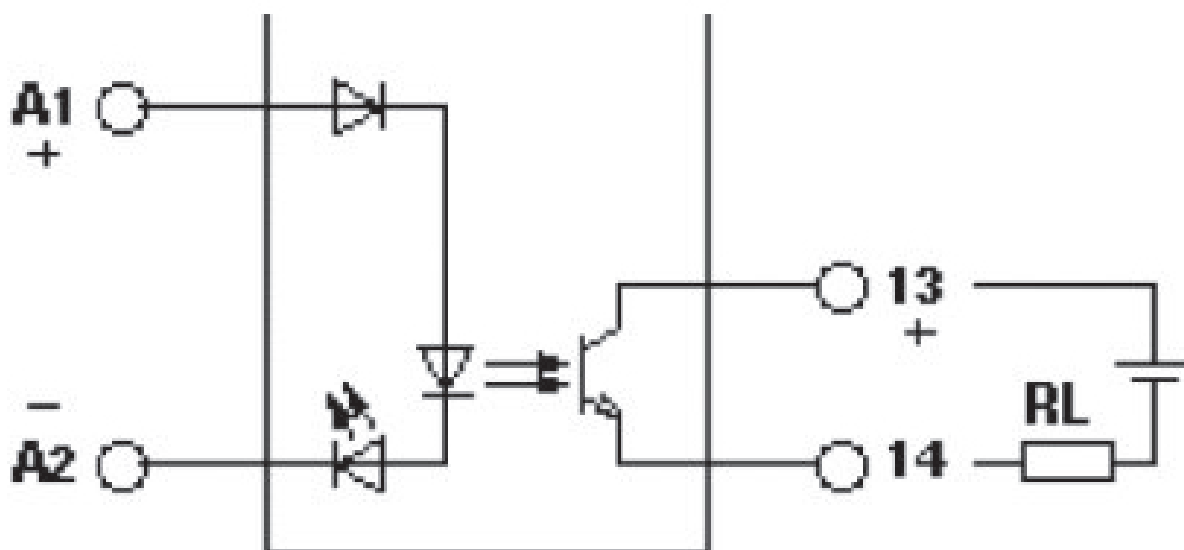
2954154

<https://www.phoenixcontact.com/se/produkter/2954154>

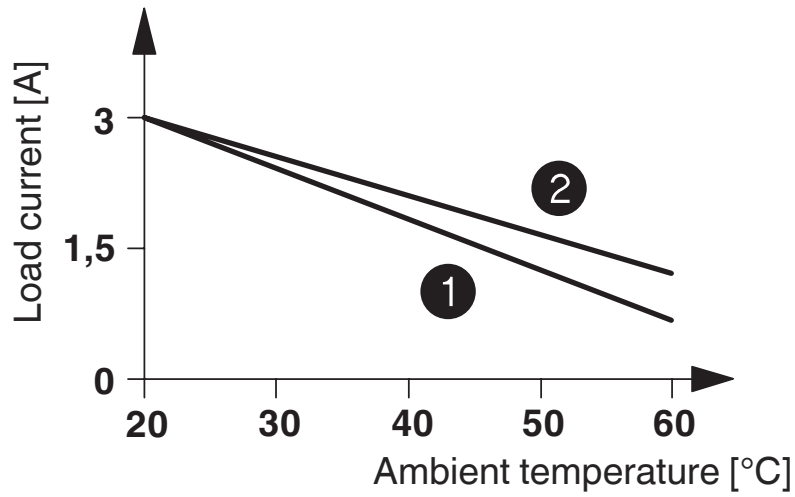


Ritningar

Kopplingsschema

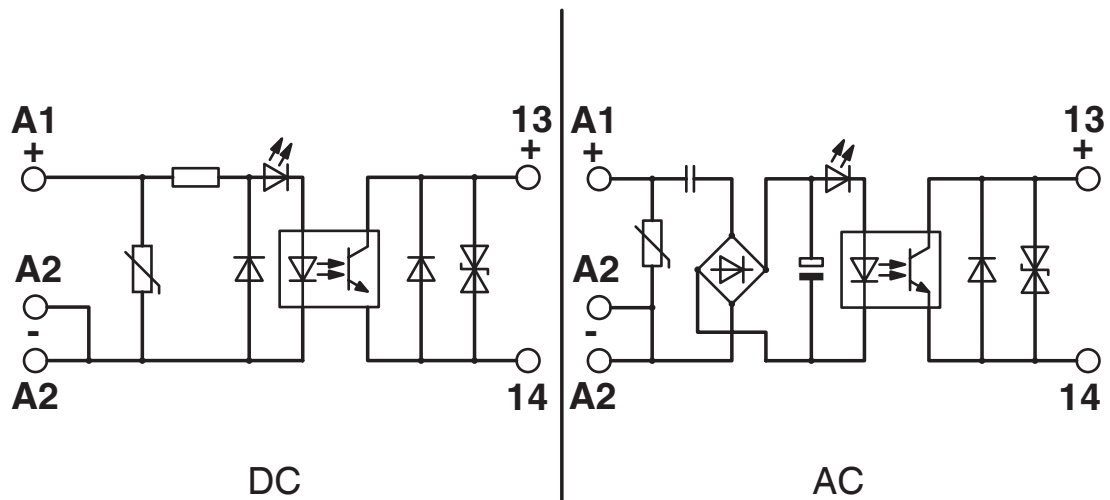


Diagram



- ① In rows with zero spacing
- ② stand-alone device

Kopplingschema



EMG 17-OV- 24DC/ 60DC/3 - Optokopplarmodul



2954154

<https://www.phoenixcontact.com/se/produkter/2954154>

Godkännanden

🔗 To download certificates, visit the product detail page: <https://www.phoenixcontact.com/se/produkter/2954154>



EAC

Godkännande-ID: TR_TS_D_00573_c



EAC

Godkännande-ID: RU*C-DE.*08.B.00010

EMG 17-OV- 24DC/ 60DC/3 - Optokopplarmodul



2954154

<https://www.phoenixcontact.com/se/produkter/2954154>

Klassifikationer

ECLASS

ECLASS-11.0	27371604
ECLASS-12.0	27371604
ECLASS-13.0	27371604

ETIM

ETIM 9.0	EC001504
----------	----------

UNSPSC

UNSPSC 21.0	39122300
-------------	----------

EMG 17-OV- 24DC/ 60DC/3 - Optokopplarmodul



2954154

<https://www.phoenixcontact.com/se/produkter/2954154>

Environmental product compliance

REACH SVHC	Lead 7439-92-1
	Hexahydromethylphthalic anhydride
China RoHS	Miljövämlig användningsperiod (EFUP): 50 år
	Information om farliga substanser finns i tillverkarförklaringen under "Nedladdningar"

Phoenix Contact 2023 © – alla rättigheter förbehålles
<https://www.phoenixcontact.com>

PHOENIX CONTACT AB
Linvägen 2
S-14144 Huddinge
+46 (0)8 - 608 64 00
kundservice@phoenixcontact.com