

EMG 17-OV- 12DC/240AC/3 - Optokopplarmodul



2954222

<https://www.phoenixcontact.com/se/produkter/2954222>

Beakta att uppgifterna som visas i det här PDF-dokumentet har genererats ur vår online-katalog. Du hittar kompletta data i användardokumentation en. Våra allmänna användarvillkor för nedladdningar gäller.



Effektokopplare, med ljusindikering och skyddskoppling i in- och utgångskretsen, ingång: 12 V DC, utgång: 48-280 V AC/ max. 3 A

Affärsmässiga uppgifter

Artikelnr	2954222
Antal/förp.	10 Styck
Minsta beställningsantal	1 Styck
Försäljningskod	CK61C3
Produktnyckel	CK61C3
Katalogsida	Sida 141 (IF-2011)
GTIN	4017918084882
Vikt per styck (inklusive förpackning)	89,43 g
Vikt per styck (exklusive förpackning)	89,43 g
Tullnummer	85364190
Ursprungsland	DE

Tekniska data

Anmärkning

Användningsbegränsning

EMC-anvisning	EMC: klass-A-produkt, se tillverkarförklaring i nedladdningsområdet
---------------	---

Artikelegenskaper

Produkttyp	Optokopplarmodul
Användning	Utgångsfunktion
Driftsätt	100 % ED

Isoleringsegenskaper

Isolering	Basisolering
-----------	--------------

Isoleringsegenskaper

Isolering	Basisolering
Överspänningskategori	III
Nedsmutningsgrad	2

Elektriska egenskaper

Provspänning (Ingång/utgång)	3,5 kV AC (Ingång/utgång)
------------------------------	---------------------------

Ingångsdata

Ingångsmärkspänning U_N	12 V DC
Ingångsspänningsområde enligt U_N	0,8 ... 1,2
Ingångsspänningsområde	9,6 V DC ... 14,4 V DC
Gränsvärde "0"-signal beroende på U_N	$\leq 0,4$
Gränsvärde "1"-signal beroende på U_N	$\geq 0,8$
Typisk ingångsström vid U_N	4,1 mA
Typisk inkopplingstid	10 ms
Frånkopplingstid typisk	10 ms
Driftindikering	LED gul
Skyddskoppling	Polaritetsskydd; polskyddsdiöd Överspänningsskydd; Varistor
Överföringsfrekvens	25 Hz

Utgångsdata

Kontaktutförande	1 slutkontakt
Typ av digital utgång	elektronisk
Utgångsmärkspänning	240 V AC
Utgångsspänningsområde	48 V AC ... 280 V AC (50 Hz ... 60 Hz)
Max. kontinuerlig ström	3 A (se deratingkurva)
Lastström minimal	50 mA

EMG 17-OV- 12DC/240AC/3 - Optokopplarmodul



2954222

<https://www.phoenixcontact.com/se/produkter/2954222>

Läckström	4 mA (i fränkopplat läge)
Stötström	160 A (t = 10 ms)
Fasvinkel cos phi min	0,5
Gränslastintegral	128 A ² s (I ² x t vid t = 10 ms)
Toppsspänning	600 V (Periodisk toppspänning)
Spänningsfall vid max. kontinuerlig ström	≤ 1 V
Utgångskoppling	2-ledare, ojordad
Skyddskoppling	RC-krets; RC-krets Överspänningsskydd; Varistor

Anslutningsdata

Ingångssida

Anslutningstyp	Skruvanslutning
Avisoleringslängd	8 mm
Skruvgänga	M3
Ledararea styv	0,2 mm ² ... 4 mm ²
Ledararea flexibel	0,2 mm ² ... 2,5 mm ²
Ledarare AWG	24 ... 12

Utgångssida

Anslutningstyp	Skruvanslutning
Avisoleringslängd	8 mm
Skruvgänga	M3
Ledararea styv	0,2 mm ² ... 4 mm ²
Ledararea flexibel	0,2 mm ² ... 2,5 mm ²
Ledarare AWG	24 ... 12

Mått

Bredd	17,5 mm
Höjd	75 mm
Djup	102 mm

Materialuppgifter

Brännbarhetsklass enligt UL 94	V0
--------------------------------	----

Miljö- och livslängdsvillkor

Omgivningsförhållanden

Kapslingsklass	IP20
Drifttemperatur	-20 °C ... 60 °C
Omgivningstemperatur (lagring/transport)	-20 °C ... 70 °C

Standarder och bestämmelser

Normer/föreskrifter	IEC 60664 EN 50178
---------------------	-----------------------

EMG 17-OV- 12DC/240AC/3 - Optokopplarmodul



2954222

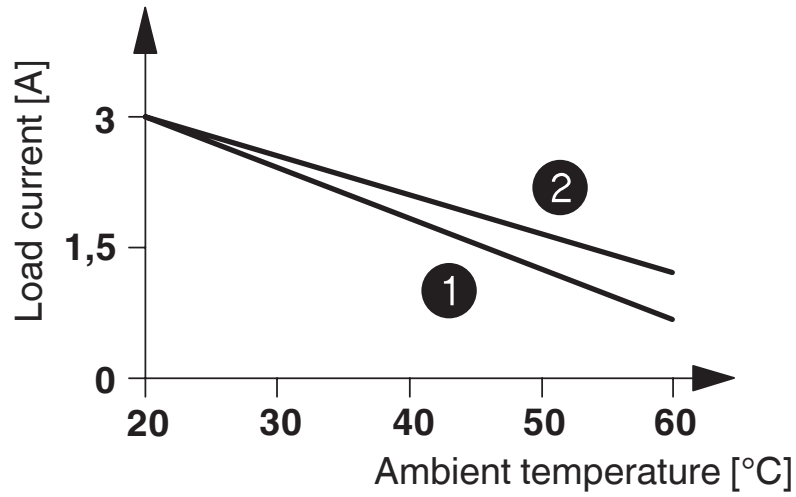
<https://www.phoenixcontact.com/se/produkter/2954222>

Montering

Monteringssätt	DIN skena montage
Monteringsinstruktion	monteras utan avstånd
Montageriktning	vågrätt

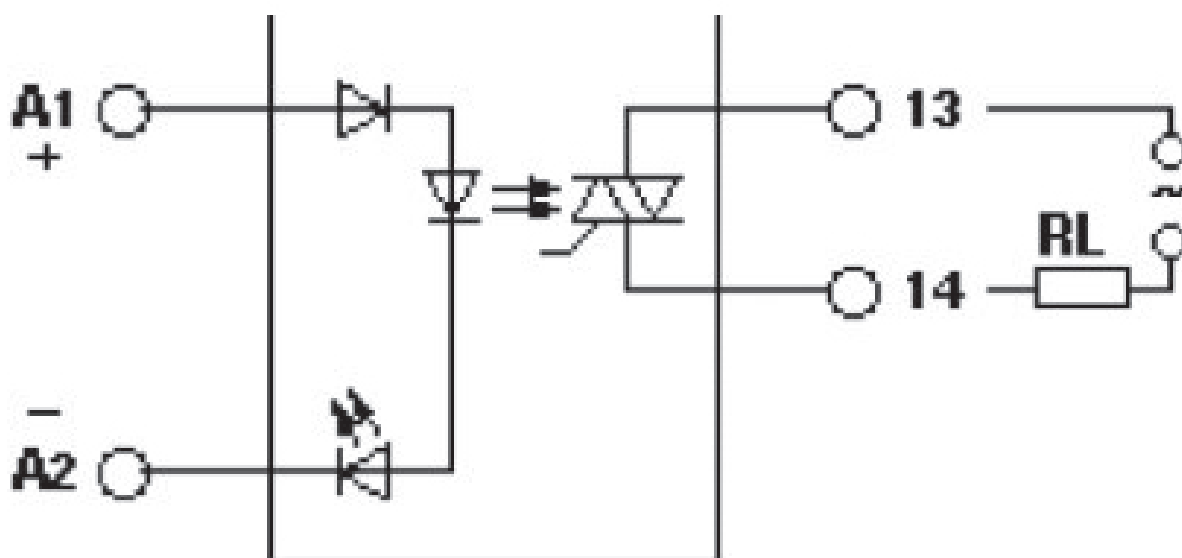
Ritningar

Diagram



- ① In rows with zero spacing
- ② stand-alone device

Kopplingsschema

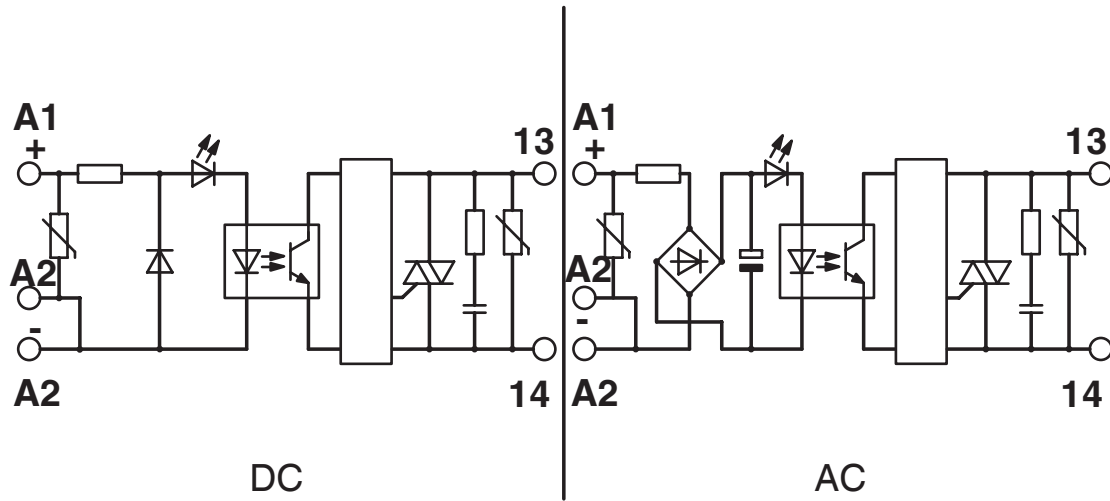


EMG 17-OV- 12DC/240AC/3 - Optokopplarmodul

2954222

<https://www.phoenixcontact.com/se/produkter/2954222>

Kopplingsschema



EMG 17-OV- 12DC/240AC/3 - Optokopplarmodul



2954222

<https://www.phoenixcontact.com/se/produkter/2954222>

Godkännanden

To download certificates, visit the product detail page: <https://www.phoenixcontact.com/se/produkter/2954222>



EAC

Godkännande-ID: TR_TS_D_00573_c



EAC

Godkännande-ID: RU*C-DE.*08.B.00010

EMG 17-OV- 12DC/240AC/3 - Optokopplarmodul



2954222

<https://www.phoenixcontact.com/se/produkter/2954222>

Klassifikationer

ECLASS

ECLASS-11.0	27371604
ECLASS-12.0	27371604
ECLASS-13.0	27371604

ETIM

ETIM 9.0	EC001504
----------	----------

UNSPSC

UNSPSC 21.0	39122300
-------------	----------

EMG 17-OV- 12DC/240AC/3 - Optokopplarmodul



2954222

<https://www.phoenixcontact.com/se/produkter/2954222>

Environmental product compliance

REACH SVHC	Lead 7439-92-1
China RoHS	Miljövänlig användningsperiod (EFUP): 50 år
	Information om farliga substanser finns i tillverkarförklaringen under "Nedladdningar"

Phoenix Contact 2023 © – alla rättigheter förbehålles
<https://www.phoenixcontact.com>

PHOENIX CONTACT AB
Linvägen 2
S-14144 Huddinge
+46 (0)8 - 608 64 00
kundservice@phoenixcontact.com