

PSD-S OE LED BU - Optiskt element

2700131

<https://www.phoenixcontact.com/se/produkter/2700131>

Beakta att uppgifterna som visas i det här PDF-dokumentet har genererats ur vår online-katalog. Du hittar kompletta data i användardokumentation en. Våra allmänna användarvillkor för nedladdningar gäller.



LED-konstantljuselement, 24 V AC/DC, blå

Fördelar

- Elementbyte utan verktyg
- Kan kombineras valfritt
- Hög ljus- och färgintensitet
- LED-livslängd minst 50 000 h
- Låg strömförbrukning
- Kapslingsklass IP65

Affärsmässiga uppgifter

Artikelnr	2700131
Antal/förp.	1 Styck
Minsta beställningsantal	1 Styck
Försäljningskod	DRL112
Produktnyckel	DRL112
Katalogsida	Sida 516 (C-6-2019)
GTIN	4046356491242
Vikt per styck (inklusive förpackning)	73,2 g
Vikt per styck (exklusive förpackning)	72,9 g
Tullnummer	85318070
Ursprungsland	DE

PSD-S OE LED BU - Optiskt element

2700131

<https://www.phoenixcontact.com/se/produkter/2700131>

Tekniska data

Artikelegenskaper

Produkttyp	Optiskt element
Användningsområde	Ljustorn

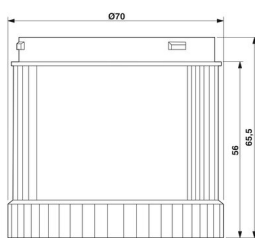
Elektriska egenskaper

Maximal förlusteffekt vid märkvillkor	0,6 W
---------------------------------------	-------

Allmänt

Ingångsspänning	24 V AC/DC
Maximal inkopplingsström	max. 500 mA
Strömförbrukning	30 mA
Typ av lampa	LED
Inkopplingstid	100 %
Elektrisk livslängd	max 100 000 h
Typ av optisk signal	Konstant ljus

Mått

Måttskiss	
Höjd	65,5 mm
Diameter	70 mm

Materialuppgifter

Kalottfärg	blå
Material	polykarbonat PC

Miljö- och livslängdsvillkor

Omgivningsförhållanden

Kapslingsklass	IP65 (i monterat tillstånd eller med ändbricka)
Drifttemperatur	-30 °C ... 50 °C

EMC-data

Elektromagnetisk påverkan	Uppfyller direktivet för elektromagnetisk kompatibilitet 2014/30/EU
---------------------------	---

Montering

PSD-S OE LED BU - Optiskt element



2700131

<https://www.phoenixcontact.com/se/produkter/2700131>

Monteringsätt	Jackat montage
Monteringsinstruktion	Packning förmonterad hos varje element
Montageriktning	valfri

PSD-S OE LED BU - Optiskt element

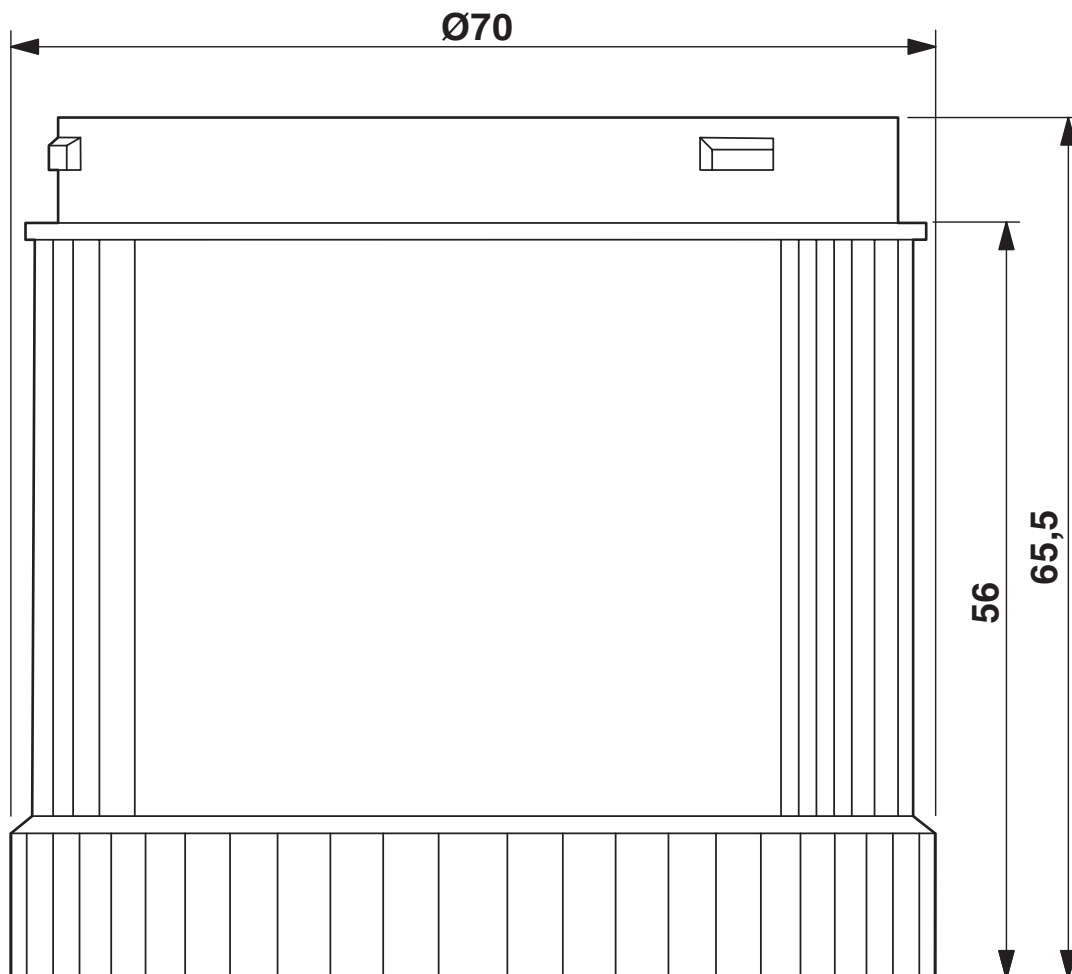
2700131

<https://www.phoenixcontact.com/se/produkter/2700131>



Ritningar

Måttskiss



PSD-S OE LED BU - Optiskt element



2700131

<https://www.phoenixcontact.com/se/produkter/2700131>

Godkännanden

To download certificates, visit the product detail page: <https://www.phoenixcontact.com/se/produkter/2700131>



EAC

Godkännande-ID: TR TS_D_03484



UL Listed

Godkännande-ID: FILE E 123528



cUL Listed

Godkännande-ID: FILE E 123528



EAC-RoHS

Godkännande-ID: RU D-DE.HB35.B.00391

cULus Listed

PSD-S OE LED BU - Optiskt element



2700131

<https://www.phoenixcontact.com/se/produkter/2700131>

Klassifikationer

ECLASS

ECLASS-11.0	27371220
ECLASS-13.0	27371220
ECLASS-12.0	27371220

ETIM

ETIM 9.0	EC000232
----------	----------

UNSPSC

UNSPSC 21.0	46171600
-------------	----------

PSD-S OE LED BU - Optiskt element



2700131

<https://www.phoenixcontact.com/se/produkter/2700131>

Environmental product compliance

China RoHS	Miljövänlig användningsperiod (EFUP): 50 år Information om farliga substanser finns i tillverkarförklaringen under "Nedladdningar"
------------	---

Phoenix Contact 2023 © – alla rättigheter förbehålles
<https://www.phoenixcontact.com>

PHOENIX CONTACT AB
Linvägen 2
S-14144 Huddinge
+46 (0)8 - 608 64 00
kundservice@phoenixcontact.com