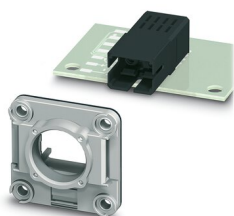


# VS-SCRJ-A-TC-IP67 - Montageramar

1658545

<https://www.phoenixcontact.com/se/produkter/1658545>

Beakta att uppgifterna som visas i det här PDF-dokumentet har genererats ur vår online-katalog. Du hittar kompletta data i användardokumentation en. Våra allmänna användarvillkor för nedladdningar gäller.



Montageram VS-SC-RJ för transceiver från företaget AVAGO, typ: AFBR 5978Z, grå, IP65/67

## Affärsmässiga uppgifter

Artikelnr	1658545
Antal/förp.	1 Styck
Minsta beställningsantal	1 Styck
Information	Tillverkas vid beställning (ingen retur)
Försäljningskod	ABNDDC
Produktnyckel	ABNND C
Katalogsida	Sida 354 (C-2-2019)
GTIN	4046356163095
Vikt per styck (inklusive förpackning)	8,8 g
Vikt per styck (exklusive förpackning)	8,8 g
Tullnummer	39269097
Ursprungsland	DE

# VS-SCRJ-A-TC-IP67 - Montageramar



1658545

<https://www.phoenixcontact.com/se/produkter/1658545>

## Tekniska data

### Artikelegenskaper

Konstruktion	SCRJ, IP65/67, variant 6
Produkttyp	Montageramar
Användning	PCB
utförande	RJ45

### Materialuppgifter

Färg	grå
Brännbarhetsklass enligt UL 94	V0
Kåpans material	Plast

### Miljö- och livslängdsvillkor

#### Omgivningsförhållanden

Kapslingsklass	IP65/IP67
Drifttemperatur	-40 °C ... 80 °C

### Montering

Monteringsätt	Montering från framsidan
---------------	--------------------------

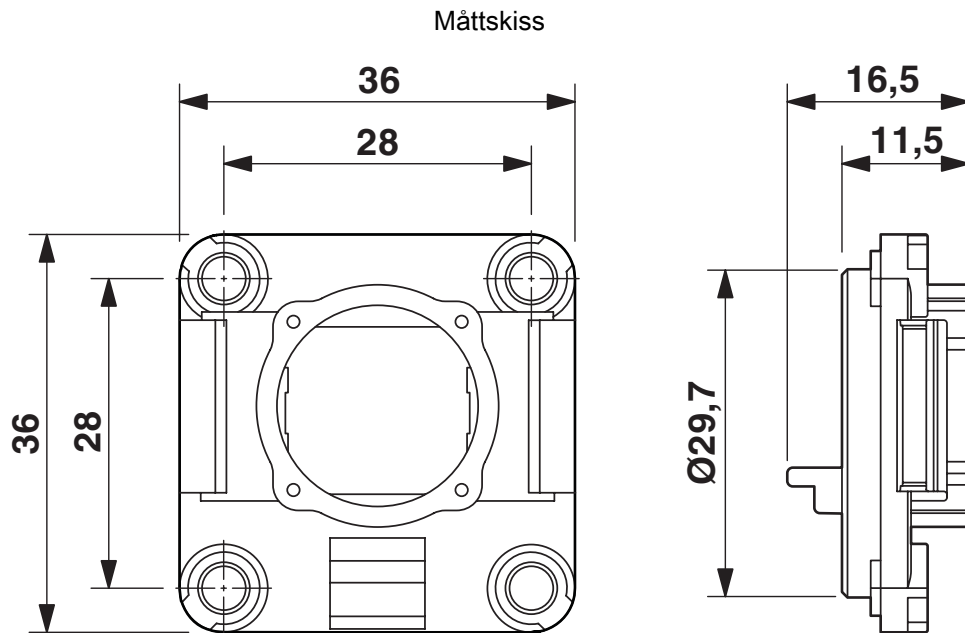
# VS-SCRJ-A-TC-IP67 - Montageramar

1658545

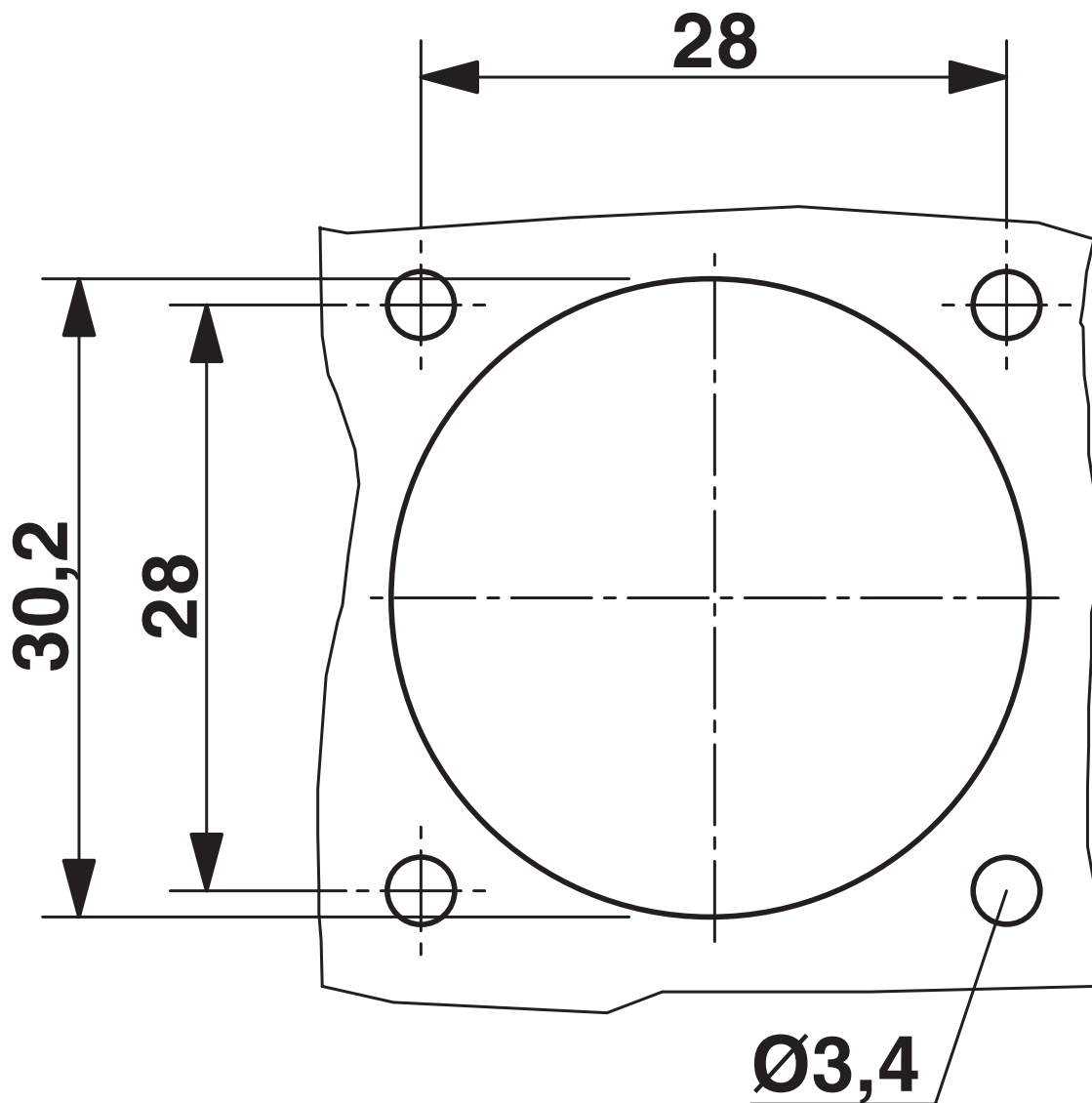
<https://www.phoenixcontact.com/se/produkter/1658545>



## Ritningar



Måttskiss



Monteringsöppning

# VS-SCRJ-A-TC-IP67 - Montageramar



1658545

<https://www.phoenixcontact.com/se/produkter/1658545>

## Klassifikationer

### ECLASS

ECLASS-11.0

27440210

### ETIM

ETIM 8.0

EC002310

### UNSPSC

UNSPSC 21.0

39121400

# VS-SCRJ-A-TC-IP67 - Montageramar



1658545

<https://www.phoenixcontact.com/se/produkter/1658545>

## Environmental product compliance

China RoHS

Tidsrymd för ändamålsenlig användning: obegränsad = EFUP-e

Inga farliga ämnen ligger över gränsvärdena

# VS-SCRJ-A-TC-IP67 - Montageramar

1658545

<https://www.phoenixcontact.com/se/produkter/1658545>



## Tillbehör

### VS-SCRJ-GOF-FA-IP67 - Fiberoptisk kontakt

1657083

<https://www.phoenixcontact.com/se/produkter/1657083>



Fiberoptisk kontakt SC-RJ, IP67, duplex, med snabbanslutningsteknik, för glasfiber Multimode 50/125  $\mu\text{m}$ , för en enkeltrådsdiameter på 600 och 900  $\mu\text{m}$ , för kabeldiameter 5,0 mm ... 8,5 mm

### VS-SCRJ-POF-FA-IP67 - Fiberoptisk kontakt

1657009

<https://www.phoenixcontact.com/se/produkter/1657009>



Fiberoptisk kontakt, kapslingsklass: IP67, poltal: 2, MM, material: Plast, kabelanslutning: rak, färg: grå

# VS-SCRJ-A-TC-IP67 - Montageramar

1658545

<https://www.phoenixcontact.com/se/produkter/1658545>



## VS-08-SD-F - Skyddslock

1652606

<https://www.phoenixcontact.com/se/produkter/1652606>

Skyddslock, IP67, platt utförande, för täckning av kontaktinsatsen i monteringsramen, färg: grå



---

Phoenix Contact 2023 © – alla rättigheter förbehålles

<https://www.phoenixcontact.com>

PHOENIX CONTACT AB

Linvägen 2

S-14144 Huddinge

+46 (0)8 - 608 64 00

[kundservice@phoenixcontact.com](mailto:kundservice@phoenixcontact.com)