

# PT 1,5/ 3-PH-5,0 - Kretskortsanslutning



1755596

<https://www.phoenixcontact.com/se/produkter/1755596>

Beakta att uppgifterna som visas i det här PDF-dokumentet har genererats ur vår online-katalog. Du hittar kompletta data i användardokumentation en. Våra allmänna användarvillkor för nedladdningar gäller.



Kretskortskontakt, märkarea: 1,5 mm<sup>2</sup>, färg: grön, märkström: 10 A, märkspänning (III/2): 400 V, kontaktyta: Tenn, typ av kontakt: Hona, antal potentialer: 3, antal rader: 1, poltal: 3, antal anslutningar: 3, artikelserie: PT 1,5/...-PH, delning: 5 mm, anslutningstyp: Skruvanslutning med draghylsa, skruvhuvudsprofil: H1L Philipps-Recess med längsgående slits, anslutningsriktning ledare/kretskort: 0 °, anslutningssystem: COMBICON PST 1,3, låsning: utan, typ av fastsättning: utan, förpackningstyp: förpackade i kartong

## Fördelar

- Känd anslutningsprincip tillåter användning över hela världen
- Låg uppvärmning genom högsta kontaktkraft
- Stor anslutningskapacitet tack vare rektangulärt anslutningsutrymme

## Affärsmässiga uppgifter

Artikelnr	1755596
Antal/förp.	250 Styck
Minsta beställningsantal	250 Styck
Information	Tillverkas vid beställning (ingen retur)
Försäljningskod	AABAJA
Produktnyckel	AABAJA
Katalogsida	Sida 425 (C-1-2013)
GTIN	4046356334136
Vikt per styck (inklusive förpackning)	3,56 g
Vikt per styck (exklusive förpackning)	3,56 g
Tullnummer	85366990
Ursprungsland	CN

# PT 1,5/ 3-PH-5,0 - Kretskortsanslutning



1755596

<https://www.phoenixcontact.com/se/produkter/1755596>

## Tekniska data

### Artikelegenskaper

Konstruktion	Kontakt för stiftlistor
Produktserie	COMBICON Connectors S
Produkttyp	Kretskortskontakt
Produktfamilj	PT 1,5/...-PH
Poltal	3
Delning	5 mm
Antal anslutningar	3
Antal rader	1
Fästfläns	utan
Antal potentialer	3

### Elektriska egenskaper

Märkström $I_N$	10 A
Märkspänning $U_N$	400 V
Nedsmutningsgrad	3
Genomgångsresistans	2,2 mΩ
Märkspänning (III/3)	250 V
Mätstötspänning (III/3)	4 kV
Mätspänning (III/2)	400 V
Mätstötspänning (III/2)	4 kV
Märkspänning (II/2)	630 V
Mätstötspänning (II/2)	4 kV

### Anslutningsdata

#### Anslutningsteknik

Konstruktion	Kontakt för stiftlistor
Kontaktsystem	COMBICON PST 1,3
Märkarea	1,5 mm <sup>2</sup>
Typ av kontakt	Hona

#### Låsning

Låsanordningstyp	utan
Fästfläns	utan

#### Ledaranslutning

Anslutningstyp	Skruvanslutning med draghylsa
Anslutningsriktning ledare/kretskort	0 °
Ledararea styv	0,2 mm <sup>2</sup> ... 2,5 mm <sup>2</sup>
Ledararea flexibel	0,2 mm <sup>2</sup> ... 2,5 mm <sup>2</sup>
Ledarare AWG	26 ... 12
Ledararea flexibel med trådändhylsa utan isolerkrage	0,25 mm <sup>2</sup> ... 1 mm <sup>2</sup>

# PT 1,5/ 3-PH-5,0 - Kretskortsanslutning



1755596

<https://www.phoenixcontact.com/se/produkter/1755596>

Ledararea flexibel med trådändhylsa med isolerkrage	0,25 mm <sup>2</sup> ... 1 mm <sup>2</sup>
Avisoleringslängd	6 mm
Åtdragningsmoment	0,35 Nm ... 0,4 Nm

## Materialuppgifter

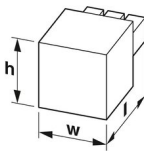
### Materialuppgifter - kontakt

Anmärkning	WEEE/RoHS konform, whisker-fri enligt IEC 60068-2-82/JEDEC JESD 201
Material, kontakt	Kopparlegering
Ytbeskaffenhet	smältdoppförzinkad
Metallyta anslutningspunkt (täcksikt)	Tenn (4 - 8 µm Sn)
Metallyta kontaktområde (täckvy)	Tenn (4 - 8 µm Sn)

### Materialuppgifter - kapsling

Färg (Kapsling)	grön (6021)
Isolationsmaterial	PA
Isolationsgrupp	I
CTI enligt IEC 60112	600
Brännbarhetsklass enligt UL 94	V0
Glödtråds-brandsäkerhetstal GWFI enligt EN 60695-2-12	850
Glödtråds-antändningstemperatur GWIT enligt EN 60695-2-13	775
Kultrycktestets temperatur enligt EN 60695-10-2	125 °C

## Mått

Måttskiss	
Delning	5 mm
Bredd [b]	15 mm
Höjd [h]	13,15 mm
Längd [l]	12,2 mm

## Montering

Ställdonstyp skruvhuvud	Philipps-Recess med längsgående slits (H1L)
Anslutningstyp	Skruvanslutning med draghylsa
Ställdonstyp skruvhuvud	Philipps-Recess med längsgående slits (H1L)

## Mekaniska testningar

### Test med avseende på kabelskador och -lossning

Provspecifikation	DIN EN 60999-1 (VDE 0609-1):2000-12
Resultat	Godkänd i test

# PT 1,5/ 3-PH-5,0 - Kretskortsanslutning



1755596

<https://www.phoenixcontact.com/se/produkter/1755596>

## Dragtest

Provspecifikation	DIN EN 60999-1 (VDE 0609-1):2000-12
Ledararea/ledartyp/dragkraft börvärde/faktiskt värde	0,2 mm <sup>2</sup> / styv / > 10 N
	0,2 mm <sup>2</sup> / flexibel / > 10 N
	2,5 mm <sup>2</sup> / styv / > 50 N
	2,5 mm <sup>2</sup> / flexibel / > 50 N

## Tryck- och dragkrafter

Resultat	Godkänd i test
Antal cykler	10
Instickskraft per pol ca	4,5 N
Dragkraft per pol ca	5,5 N

## Vridmomentstest

Provspecifikation	DIN EN 60999-1 (VDE 0609-1):2000-12
-------------------	-------------------------------------

## Märkningarnas beständighet

Provspecifikation	DIN EN 60068-2-70:1996-07
Resultat	Godkänd i test

## Okulärbesiktning

Provspecifikation	DIN EN 60512-1-1:2003-01
Resultat	Godkänd i test

## Dimensionskontroll

Provspecifikation	DIN EN 60512-1-2:2003-01
Resultat	Godkänd i test

## Miljö- och livslängdsvillkor

### Vibrationstest

Provspecifikation	DIN EN 60068-2-6 (VDE 0468-2-6):2008-10
Frekvens	10 - 150 - 10 Hz
Sweep-hastighet	1 oktav/min
Amplitud	0,35 mm (10 Hz ... 60,1 Hz)
Sweep-hastighet	5g (60,1 Hz ... 150 Hz)
Provtid per axel	2,5 h

### Hållbarhetstest

Provspecifikation	DIN IEC 60512-5:1994-05
Stötspänning vid havsytan	4,8 kV
Genomgångsresistans R <sub>1</sub>	2,2 mΩ
Genomgångsresistans R <sub>2</sub>	2,4 mΩ
Anslutningsfrekvens	10

### Klimatprov

Provspecifikation	DIN EN ISO 6988:1997-03
-------------------	-------------------------

# PT 1,5/ 3-PH-5,0 - Kretskortsanslutning



1755596

<https://www.phoenixcontact.com/se/produkter/1755596>

Korrosionsbelastning	0,2 dm <sup>3</sup> SO <sub>2</sub> på 300 dm <sup>3</sup> /40 °C/1 cykel
Värmebelastning	100 °C/168 h
Isolationsspänning växelspänning	2,21 kV

## Omgivningsförhållanden

Drifttemperatur	-40 °C ... 100 °C (beroende på deratingkurvan)
Omgivningstemperatur (lagring/transport)	-40 °C ... 70 °C
Relativ luftfuktighet (lagring/transport)	30 % ... 70 %
Omgivningstemperatur (montering)	-5 °C ... 100 °C

## Elektrisk testning

### Termiskt test | Testgrupp C

Provspecifikation	DIN EN 60512-5-1:2003-01
Testat pöytä	16

### Isolationsmotstånd

Provspecifikation	DIN EN 60512-3-1:2003-01
Isolationsmotstånd för intilliggande poler	1 GΩ

### Luft- och krypsträckor |

Provspecifikation	DIN EN 60664-1 (VDE 0110-1):2008-01
Isolationsgrupp	I
Krypströmstålighet (DIN EN 60112 (VDE 0303-11))	CTI 600
Märkisolationsspänning (III/3)	250 V
Nominell stötspänning (III/3)	4 kV
luftsträckans lägsta värde - inhomogent fält (III/3)	3 mm
krypsträckans lägsta värde (III/3)	3,2 mm
Märkisolationsspänning (III/2)	400 V
Nominell stötspänning (III/2)	4 kV
luftsträckans lägsta värde - inhomogent fält (III/2)	3 mm
krypsträckans lägsta värde (III/2)	3 mm
Märkisolationsspänning (II/2)	630 V
Nominell stötspänning (II/2)	4 kV
luftsträckans lägsta värde - inhomogent fält (II/2)	3 mm
krypsträckans lägsta värde (II/2)	3,2 mm

## Förpackningsuppgifter

Förpackningstyp	förpackade i kartong
-----------------	----------------------

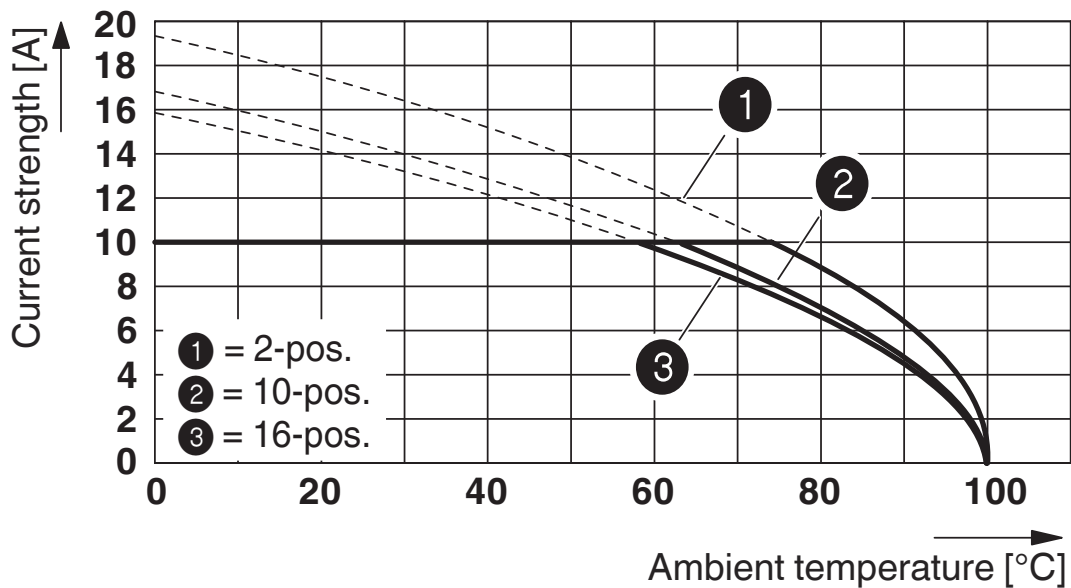
# PT 1,5/ 3-PH-5,0 - Kretskortsanslutning

1755596

<https://www.phoenixcontact.com/se/produkter/1755596>

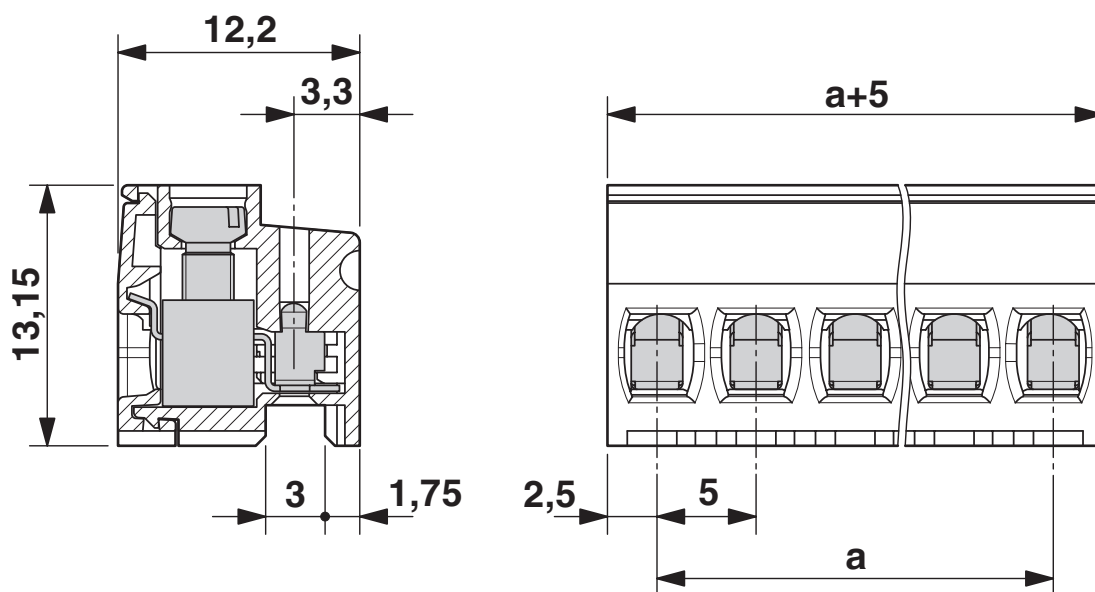
## Ritningar

Diagram



Deratingkurva för: PT 1,5/...-PH-5,0 med PST 1,3/...5,0

Måttskiss



# PT 1,5/ 3-PH-5,0 - Kretskortsanslutning




1755596

<https://www.phoenixcontact.com/se/produkter/1755596>

## Godkännanden

To download certificates, visit the product detail page: <https://www.phoenixcontact.com/se/produkter/1755596>

 <b>cULus Recognized</b> Godkännande-ID: E60425-20030211				
	Märkspänning $U_N$	Märkström $I_N$	Area AWG	Area $\text{mm}^2$
Usegroup B	300 V	10 A	28 - 14	-
Usegroup D	300 V	10 A	28 - 14	-

 <b>VDE Zeichengenehmigung</b> Godkännande-ID: 40044443				
	Märkspänning $U_N$	Märkström $I_N$	Area AWG	Area $\text{mm}^2$
	320 V	10 A	-	0,2 - 1,5

# PT 1,5/ 3-PH-5,0 - Kretskortsanslutning



1755596

<https://www.phoenixcontact.com/se/produkter/1755596>

## Klassifikationer

### ECLASS

ECLASS-11.0	27460202
ECLASS-12.0	27460202
ECLASS-13.0	27460202

### ETIM

ETIM 9.0	EC002638
----------	----------

### UNSPSC

UNSPSC 21.0	39121400
-------------	----------



# PT 1,5/ 3-PH-5,0 - Kretskortsanslutning



1755596

<https://www.phoenixcontact.com/se/produkter/1755596>

## Environmental product compliance

China RoHS

Tidsrymd för ändamålsenlig användning: obegränsad = EFUP-e

Inga farliga ämnen ligger över gränsvärdena

# PT 1,5/ 3-PH-5,0 - Kretskortsanslutning

1755596

<https://www.phoenixcontact.com/se/produkter/1755596>

## Tillbehör

### CP-PTDA - Kodprofil

1731361

<https://www.phoenixcontact.com/se/produkter/1731361>

Kodprofil, trycks in i spåret på kontakten från röda isolering, diameter: 1,35 mm



---

### SZS 0,6X3,5 - Skruvmejsel

1205053

<https://www.phoenixcontact.com/se/produkter/1205053>

Manöververktyg, för ST-plintar, isolerad, även lämpligt som spårskruvmejsel, storlek: 0,6x3,5x100 mm, 2-komponenthandtag, med avrullningsskydd



# PT 1,5/ 3-PH-5,0 - Kretskortsanslutning



1755596

<https://www.phoenixcontact.com/se/produkter/1755596>

## PST 1,3/ 3-H-5,0 - Hankontakt

1705478

<https://www.phoenixcontact.com/se/produkter/1705478>



Hankontakt, märkarea: 1,5 mm<sup>2</sup>, färg: svart, märkström: 12 A (Beroende på kontakten som används), märkspänning (III/2): 320 V, kontaktyta: Tenn, typ av kontakt: Stift, antal potentialer: 3, antal rader: 1, poltal: 3, antal anslutningar: 3, artikelserie: PST 1,3/..-H, delning: 5 mm, montering: THR lödning, pin-layout: Linjär pinning, pinlängd [P]: 6,8 mm, anslutningssystem: COMBICON PST 1,3, låsning: utan, typ av fastsättning: utan, förpackningstyp: förpackade i kartong, Den maximala strömmen rättar sig efter kontakten som används. Det lägre av de båda strömvärdena för kontakt och kopplingslist är avgörande. Stiftlisten är tillverkad av en plast som tål höga temperaturer och är därmed lämplig för reflowprocessen.

## PST 1,3/ 3-5,0 - Hankontakt

1933192

<https://www.phoenixcontact.com/se/produkter/1933192>



Hankontakt, märkarea: 1,5 mm<sup>2</sup>, färg: svart, märkström: 12 A (Beroende på kontakten som används), märkspänning (III/2): 320 V, kontaktyta: Tenn, typ av kontakt: Stift, antal potentialer: 3, antal rader: 1, poltal: 3, antal anslutningar: 3, artikelserie: PST 1,3/..-V, delning: 5 mm, montering: THR lödning, pin-layout: Linjär pinning, pinlängd [P]: 3,5 mm, anslutningssystem: COMBICON PST 1,3, låsning: utan, typ av fastsättning: utan, förpackningstyp: förpackade i kartong, Den maximala strömmen rättar sig efter kontakten som används. Det lägre av de båda strömvärdena för kontakt och kopplingslist är avgörande. Stiftlisten är tillverkad av en plast som tål höga temperaturer och är därmed lämplig för reflowprocessen.

Phoenix Contact 2023 © – alla rättigheter förbehålles

<https://www.phoenixcontact.com>

PHOENIX CONTACT AB

Linvägen 2

S-14144 Huddinge

+46 (0)8 - 608 64 00

[kundservice@phoenixcontact.com](mailto:kundservice@phoenixcontact.com)