

ELR W1/ 6-24DC - Kontaktor med fram/backstyrning



2982090

<https://www.phoenixcontact.com/se/produkter/2982090>

Beakta att uppgifterna som visas i det här PDF-dokumentet har genererats ur vår online-katalog. Du hittar kompletta data i användardokumentation en. Våra allmänna användarvillkor för nedladdningar gäller.



Elektronisk kontaktor, för styrning av DC-motorer, med ljusindikering och skyddskoppling, utgång: 10-30 V DC/6 A med en kopplingstid på 80 ms

Affärsmässiga uppgifter

Artikelnr	2982090
Antal/förp.	1 Styck
Minsta beställningsantal	1 Styck
Försäljningskod	CK7622
Produktnyckel	CK7622
Katalogsida	Sida 46 (C-5-2019)
GTIN	4017918943936
Vikt per styck (inklusive förpackning)	118,9 g
Vikt per styck (exklusive förpackning)	112,3 g
Tullnummer	85371098
Ursprungsland	DE

ELR W1/ 6-24DC - Kontaktor med fram/backstyrning



2982090

<https://www.phoenixcontact.com/se/produkter/2982090>

Tekniska data

Anmärkning

Användningsbegränsning

EMC-anvisning	EMC: klass-A-produkt, se tillverkarförklaring i nedladdningsområdet
---------------	---

Artikelegenskaper

Produkttyp	Halvledarkontaktor
Produktfamilj	CONTACTRON
Driftsätt	100 % ED

Isoleringsegenskaper

Isolering	Basisolering
-----------	--------------

Isoleringsegenskaper: luft- och krypträckor mellan strömkretsarna

Isolering	Basisolering
Överspänningskategori	III
Nedsmutningsgrad	2

Elektriska egenskaper

Antal faser	1
Provspänning (Ingång/utgång)	2,5 kV _{eff} (50 Hz, 60 s)

Försörjning

Benämning ingång	Strömförsörjning
Matningsspänningen för märkstyrströmkretsen U _S	24 V DC
Område för styrmatningsspänning	10 V DC ... 30 V DC
Nominell styrmatningsström I _S	7 mA
Skyddskoppling	Överspänningsskydd

Ingångsdata

Styrning

Benämning ingång	Styringång höger / vänster
Strömförbrukning	3 mA
Nominell aktiveringsspänning U _C	24 V DC
Manöverspänningsområde	19,2 V DC ... 28,8 V DC
Nominell aktiveringsström I _C	3 mA
Typisk inkopplingstid	200 µs
Skyddskoppling	Polaritetsskydd Överspänningsskydd
Överspänningsbegränsning	> 33 V DC
Omkopplingstid R _L /L _L (inkopplingstid)	80 ms

ELR W1/ 6-24DC - Kontaktor med fram/backstyrning



2982090

<https://www.phoenixcontact.com/se/produkter/2982090>

Utgångsdata

DC-utgång

Märkdriftspänning U_e	24 V DC
driftspänningsområde	10 V DC ... 30 V DC
Märkdriftström (Lastutgång)	6 A
Lastström	6 A (se derating)
viloström	ca. 7 mA (i Off-läge)
Skyddskoppling	Polaritetsskydd Överspänningsskydd
Överspänningsbegränsning	> 33 V DC
strömbegränsning vid kortslutning	20 A

Anslutningsdata

Styrkrets

Anslutningstyp	Skruvanslutning
Avisoleringslängd	8 mm
Skruvgänga	M3
Ledararea styv	0,14 mm ² ... 2,5 mm ²
Ledararea flexibel	0,14 mm ² ... 2,5 mm ²
Ledarare AWG	26 ... 14
Åtdragningsmoment	0,5 Nm ... 0,6 Nm 5 lb _F -in. ... 7 lb _F -in.

Lastkrets

Anslutningstyp	Skruvanslutning
Avisoleringslängd	8 mm
Skruvgänga	M3
Ledararea styv	0,14 mm ² ... 2,5 mm ²
Ledararea flexibel	0,14 mm ² ... 2,5 mm ²
Ledarare AWG	26 ... 14
Åtdragningsmoment	0,5 Nm ... 0,6 Nm 5 lb _F -in. ... 7 lb _F -in.

Signalering

Statusindikering	LED gul
Driftindikering	LED grön

Mått

Bredd	12,5 mm
Höjd	99 mm
Djup	114,5 mm

Miljö- och livslängdsvillkor

ELR W1/ 6-24DC - Kontaktor med fram/backstyrning



2982090

<https://www.phoenixcontact.com/se/produkter/2982090>

Omgivningsförhållanden

Kapslingsklass	IP20
Drifttemperatur	-20 °C ... 60 °C
Omgivningstemperatur (lagring/transport)	-20 °C ... 80 °C

Godkännanden

UKCA

Certifikat	UKCA-konform
------------	--------------

UL-godkännande

Certifikat	NLDX.E228652
------------	--------------

Standarder och bestämmelser

luft- och krypträckor mellan strömkretsarna

Normer/föreskrifter	EN 50178
---------------------	----------

Montering

Monteringssätt	DIN skena montage
Monteringsinstruktion	uppradbar, se derating-diagram för avstånd
Montageriktning	lodrät (DIN skena vågrätt, motoröppning nedtill)

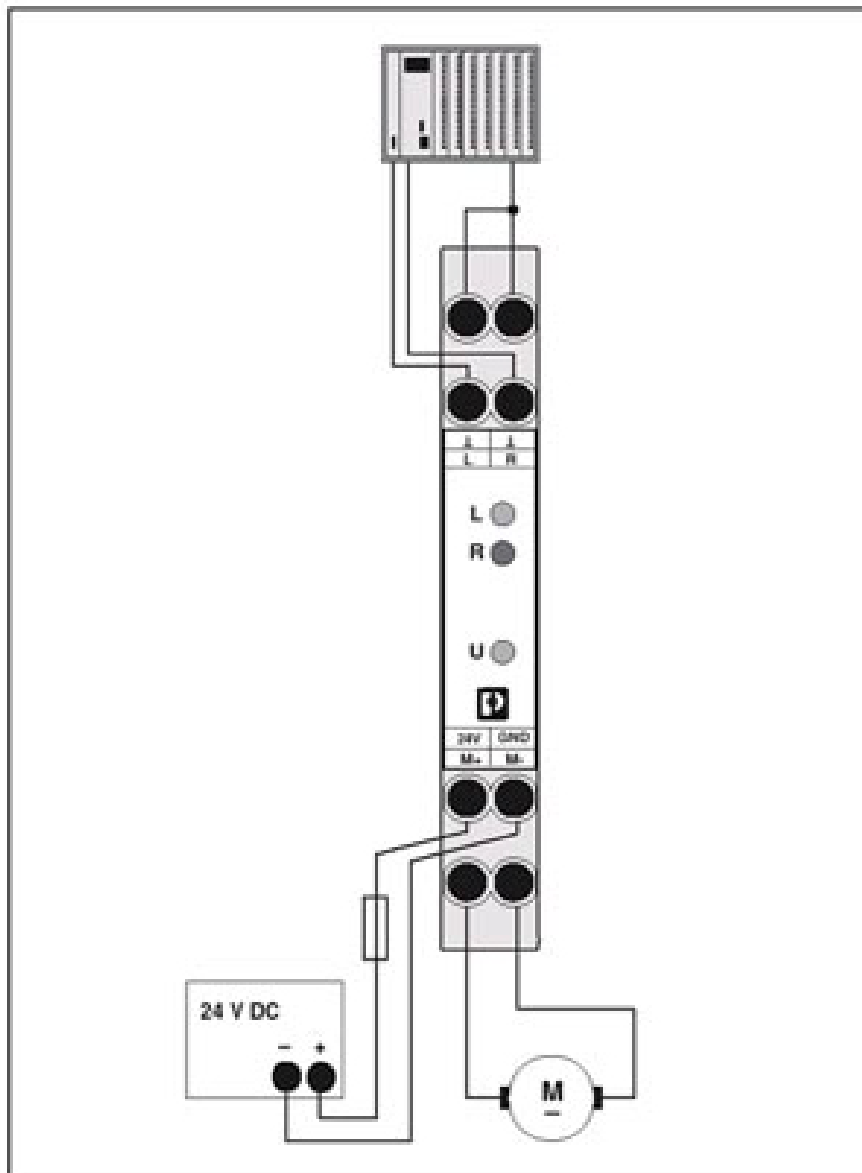
ELR W1/ 6-24DC - Kontaktor med fram/backstyrning

2982090

<https://www.phoenixcontact.com/se/produkter/2982090>

Ritningar

Applikationsritning



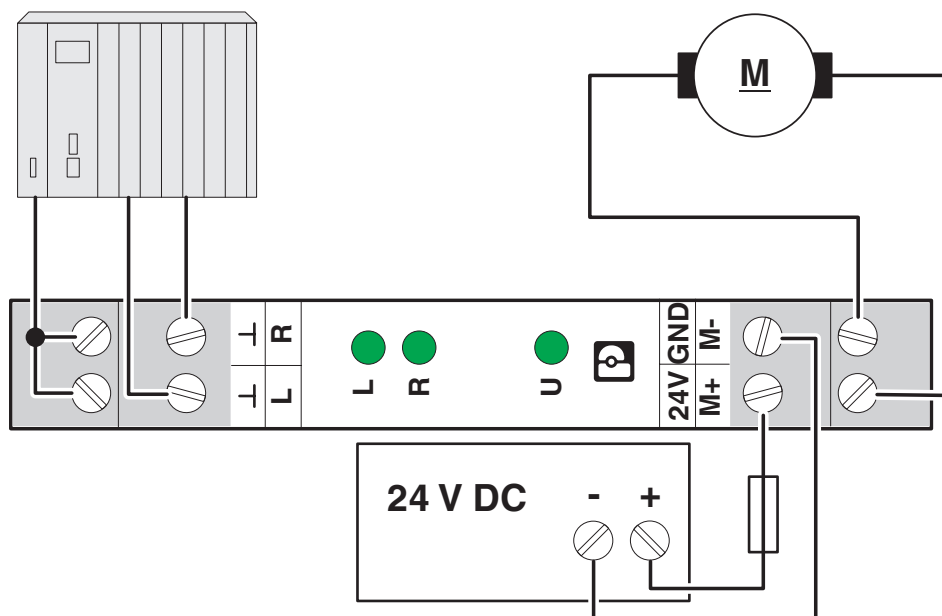
Applikationsexempel

ELR W1/ 6-24DC - Kontaktor med fram/backstyrning

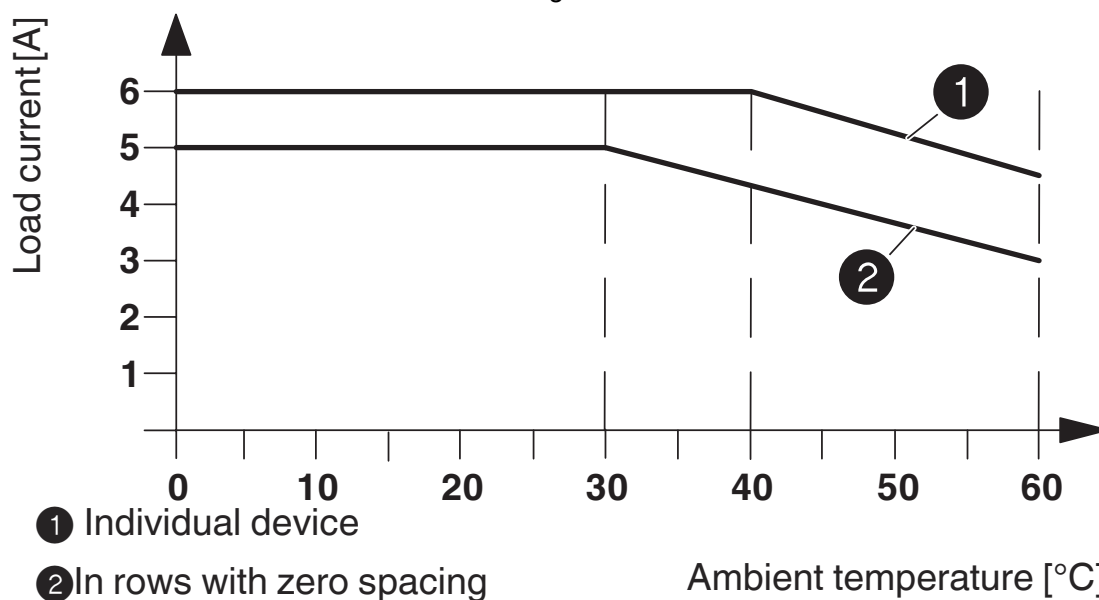
2982090

<https://www.phoenixcontact.com/se/produkter/2982090>

Anslutningsritning



Diagram



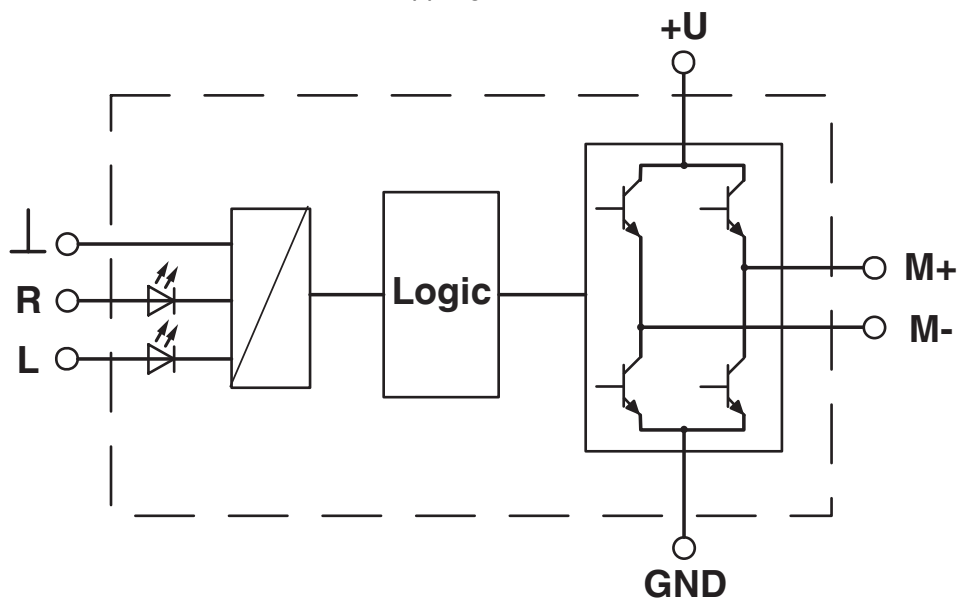
ELR W1/ 6-24DC - Kontaktor med fram/backstyrning

2982090

<https://www.phoenixcontact.com/se/produkter/2982090>



Kopplingsschema



ELR W1/ 6-24DC - Kontaktor med fram/backstyrning



2982090

<https://www.phoenixcontact.com/se/produkter/2982090>

Godkännanden

To download certificates, visit the product detail page: <https://www.phoenixcontact.com/se/produkter/2982090>



EAC

Godkännande-ID: TR_TS_D_00573_c



UL Listed

Godkännande-ID: FILE E 228652



cUL Listed

Godkännande-ID: FILE E 228652

cULus Listed

ELR W1/ 6-24DC - Kontaktor med fram/backstyrning



2982090

<https://www.phoenixcontact.com/se/produkter/2982090>

Klassifikationer

ECLASS

ECLASS-11.0	27371018
ECLASS-12.0	27371018
ECLASS-13.0	27371018

ETIM

ETIM 9.0	EC002552
----------	----------

UNSPSC

UNSPSC 21.0	39122300
-------------	----------

ELR W1/ 6-24DC - Kontaktor med fram/backstyrning



2982090

<https://www.phoenixcontact.com/se/produkter/2982090>

Environmental product compliance

REACH SVHC	Lead 7439-92-1
China RoHS	Miljövänlig användningsperiod (EFUP): 50 år
	Information om farliga substanser finns i tillverkarförklaringen under "Nedladdningar"

Phoenix Contact 2023 © – alla rättigheter förbehålles
<https://www.phoenixcontact.com>

PHOENIX CONTACT AB
Linvägen 2
S-14144 Huddinge
+46 (0)8 - 608 64 00
kundservice@phoenixcontact.com