

ELR W3- 24DC/500AC- 2 - Halvledar fram/back kontaktor



2297293

E-nummer: 3205611

<https://www.phoenixcontact.com/se/produkter/2297293>

Beakta att uppgifterna som visas i det här PDF-dokumentet har genererats ur vår online-katalog. Du hittar kompletta data i användardokumentation en. Våra allmänna användarvillkor för nedladdningar gäller.



Trefas halvledar fram/back kontaktor med 24 V DC ingång, 2 A utgångsström, nollspänningskrets, som tillval med termosäkring

Fördelar

- Termosäkring (tillval)
- Stabila och korta kopplingstider
- Ljudlösa och slitstarka kopplingar
- Lång livslängd
- Integrerad skyddskoppling
- Integrerad förregling och bygling
- Höga kopplingsfrekvenser

Affärsmässiga uppgifter

Artikelnr	2297293
Antal/förp.	1 Styck
Minsta beställningsantal	1 Styck
Information	Tillverkas vid beställning (ingen retur)
Försäljningskod	CK7221
Produktnyckel	CK7221
Katalogsida	Sida 40 (C-5-2019)
GTIN	4046356175654
Vikt per styck (inklusive förpackning)	437,5 g
Vikt per styck (exklusive förpackning)	419,8 g
Tullnummer	85364900
Ursprungsland	DE

ELR W3- 24DC/500AC- 2 - Halvledar fram/back kontaktor



2297293

E-nummer: 3205611

<https://www.phoenixcontact.com/se/produkter/2297293>

Tekniska data

Artikelegenskaper

Produkttyp	Halvledarkontaktor
Driftsätt	100 % ED

Elektriska egenskaper

Antal faser	3
Provspänning (Ingång/utgång)	5 kV _{eff} (50 Hz, 60 s)
Kopplingsfrekvens	max. 5 Hz
Reverseringsfrekvens	≤ 10 Hz

Isoleringsegenskaper

Märkisolationsspänning	500 V
Märkstötspänning	6 kV
Överspänningskategori	III
Nedsmutningsgrad	2
Isoleringsegenskaper mellan styringångsspänning till huvudkrets	Basisolering

Ingångsdata

Styrning

Benämning ingång	Styringång höger / vänster
Nominell aktiveringsspänning U _C	24 V DC
Manöverspänningsområde	19,2 V DC ... 30 V DC
Spänningsområde beroende på U _C	0,8 ... 1,25 0,8 ... 1,25
Nominell aktiveringsström I _C	12,7 mA
Växlingsnivå	9,6 V ("0"-signal) 19,2 V ("1"-signal)
Skyddskoppling	Polaritetsskydd; Suppressordiod Överspänningsskydd
Felindikering	LED röd
Statusindikering	LED gul

Utgångsdata

AC-utgång

Märkdriftspänning U _e	500 V AC
driftspänningsområde	48 V AC ... 575 V AC
Märkdriftström vid AC-51	2 A
Märkdriftström vid AC-53a	2 A
Toppspänning	1200 V
Nätfrekvens	40 Hz ... 100 Hz

ELR W3- 24DC/500AC- 2 - Halvledar fram/back kontaktor



2297293

E-nummer: 3205611

<https://www.phoenixcontact.com/se/produkter/2297293>

Lastströmsområde	100 mA ... 2 A (se derating)
Läckström	6 mA
Restspänning	< 1,5 V
Stötström	200 A (t = 10 ms)
Gränslastintegral	250 A ² s
Skyddskoppling	RCV-koppling
Överspänningsbegränsning	> 575 V AC

Anslutningsdata

Styrkrets

Anslutningstyp	Skruvanslutning
Avisoleringslängd	8 mm
Skruvgänga	M3
Ledararea styv	0,2 mm ² ... 2,5 mm ²
Ledararea flexibel	0,2 mm ² ... 2,5 mm ²
Ledarare AWG	24 ... 14
Åtdragningsmoment	0,5 Nm ... 0,6 Nm 5 lb _f -in. ... 7 lb _f -in.

Lastkrets

Anslutningstyp	Skruvanslutning
Avisoleringslängd	8 mm
Skruvgänga	M3
Ledararea styv	0,2 mm ² ... 2,5 mm ²
Ledararea flexibel	0,2 mm ² ... 2,5 mm ²
Ledarare AWG	24 ... 14
Åtdragningsmoment	0,5 Nm ... 0,6 Nm 5 lb _f -in. ... 7 lb _f -in.

Signalering

Statusindikering	LED gul
Felindikering	LED röd

Mått

Bredd	40 mm
Höjd	99 mm
Djup	114,5 mm

Miljö- och livslängdsvillkor

Omgivningsförhållanden

Kapslingsklass	IP20
Drifttemperatur	-25 °C ... 70 °C
Omgivningstemperatur (lagring/transport)	-25 °C ... 70 °C

ELR W3- 24DC/500AC- 2 - Halvledar fram/back kontaktor



2297293

E-nummer: 3205611

<https://www.phoenixcontact.com/se/produkter/2297293>

Godkännanden

UKCA

Certifikat	UKCA-konform
------------	--------------

UL-godkännande

Certifikat	NMFT.E323771
------------	--------------

UL-data

SCCR	5 kA (20 A RK5 (standard fault) fuse)
------	---------------------------------------

Standarder och bestämmelser

Normer / föreskrifter

Normer/föreskrifter	DIN EN 50178
	EN 60947

Montering

Monteringsätt	DIN skena montage
Monteringsinstruktion	monteras på rad med avstånd = 20 mm
Montageriktning	lodrätt (på DIN-skena, vågrätt)

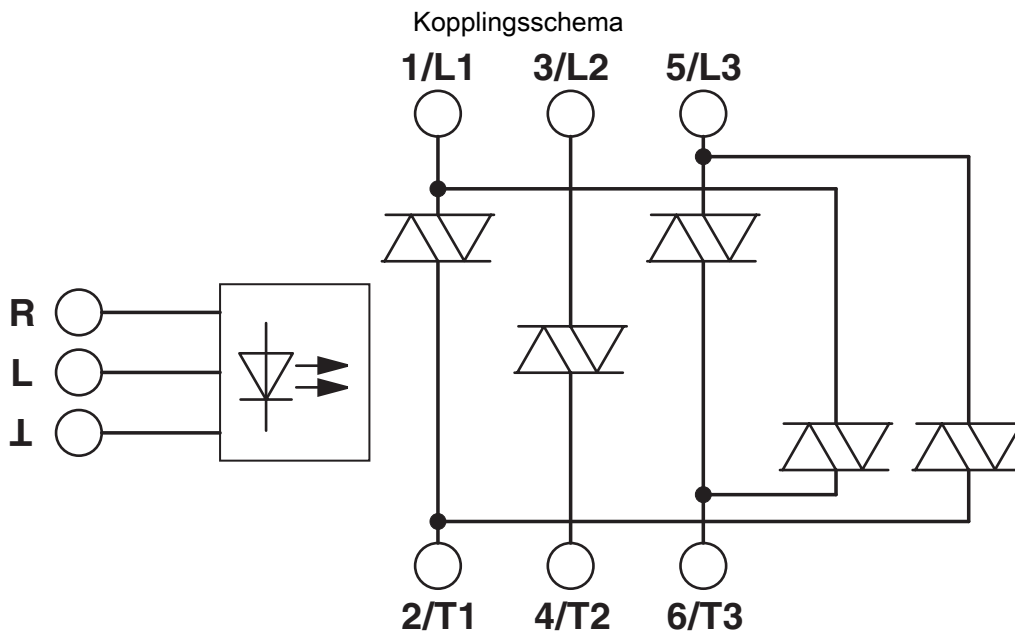
ELR W3- 24DC/500AC- 2 - Halvledar fram/back kontaktor

2297293

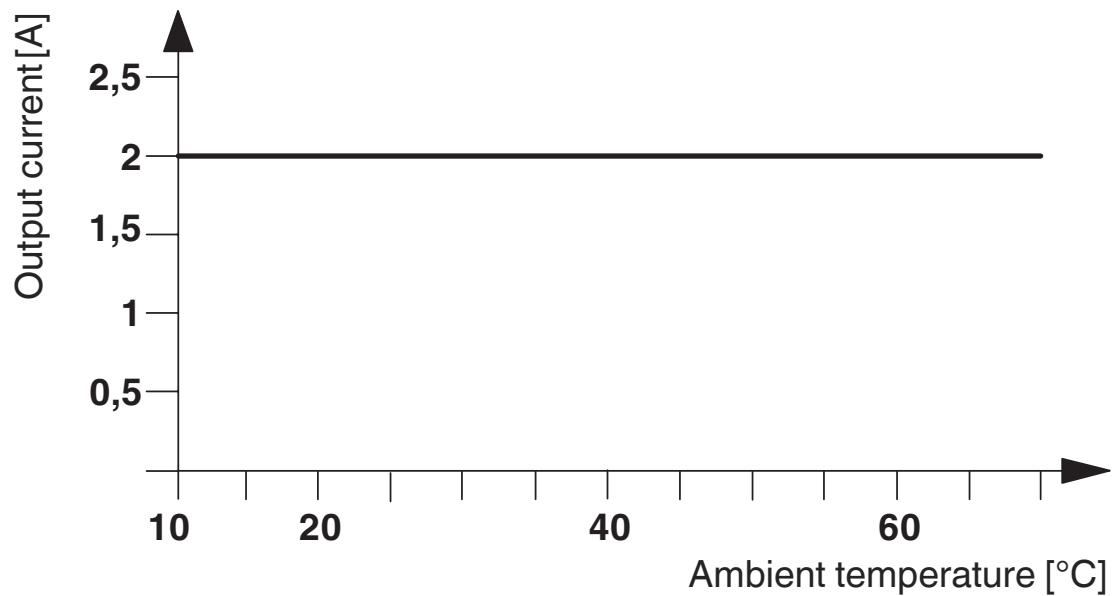
E-nummer: 3205611

<https://www.phoenixcontact.com/se/produkter/2297293>

Ritningar



Diagram



ELR W3- 24DC/500AC- 2 - Halvledar fram/back kontaktor



2297293

E-nummer: 3205611

<https://www.phoenixcontact.com/se/produkter/2297293>

Godkännanden

🔗 To download certificates, visit the product detail page: <https://www.phoenixcontact.com/se/produkter/2297293>



EAC

Godkännande-ID: RU*C-DE.*08.B.00520*



UL Listed

Godkännande-ID: FILE E 323771



cUL Listed

Godkännande-ID: FILE E 323771

cULus Listed

ELR W3- 24DC/500AC- 2 - Halvledar fram/back kontaktor



2297293

E-nummer: 3205611

<https://www.phoenixcontact.com/se/produkter/2297293>

Klassifikationer

ECLASS

ECLASS-11.0	27371003
ECLASS-13.0	27371003
ECLASS-12.0	27371003

ETIM

ETIM 9.0	EC000066
----------	----------

UNSPSC

UNSPSC 21.0	39122300
-------------	----------

ELR W3- 24DC/500AC- 2 - Halvledar fram/back kontaktor



2297293

E-nummer: 3205611

<https://www.phoenixcontact.com/se/produkter/2297293>

Environmental product compliance

REACH SVHC	Lead 7439-92-1
China RoHS	Miljövänlig användningsperiod (EFUP): 50 år Information om farliga substanser finns i tillverkarförklaringen under "Nedladdningar"

ELR W3- 24DC/500AC- 2 - Halvledar fram/back kontaktor



2297293

E-nummer: 3205611

<https://www.phoenixcontact.com/se/produkter/2297293>

Tillbehör

US-EMLP (15X5) - Plastskylt

0828790

<https://www.phoenixcontact.com/se/produkter/0828790>



Plastskylt, Kort, vit, omärkt, kan märkas med: BLUEMARK ID COLOR, BLUEMARK ID, THERMOMARK PRIME, THERMOMARK CARD 2.0, THERMOMARK CARD, monteringsätt: limning, textfältets storlek: 15 x 5 mm, Antal enskilda skyltar: 189

UC-EMLP (15X5) - Plastskylt

0819301

<https://www.phoenixcontact.com/se/produkter/0819301>



Plastskylt, Märkkarta, vit, omärkt, kan märkas med: BLUEMARK ID COLOR, BLUEMARK ID, BLUEMARK CLED, PLOTMARK, CMS-P1-PLOTTER, monteringsätt: limning, textfältets storlek: 15 x 5 mm, Antal enskilda skyltar: 10

ELR W3- 24DC/500AC- 2 - Halvledar fram/back kontaktor



2297293

E-nummer: 3205611

<https://www.phoenixcontact.com/se/produkter/2297293>

THERMAL FUSE TF104 - Säkring

2900796

<https://www.phoenixcontact.com/se/produkter/2900796>



Termosäkringen övervakar om kylkroppen, det elektroniska lastreläet, (ELR ...3-.. /500AC-...), har övertemperatur.

Phoenix Contact 2023 © – alla rättigheter förbehålles
<https://www.phoenixcontact.com>

PHOENIX CONTACT AB
Linvägen 2
S-14144 Huddinge
+46 (0)8 - 608 64 00
kundservice@phoenixcontact.com