

VS-PPC-C1-SCRJ-MNNA-PG9-A3C-C - Fiberoptisk kontakt



1608045

<https://www.phoenixcontact.com/se/produkter/1608045>

Beakta att uppgifterna som visas i det här PDF-dokumentet har genererats ur vår online-katalog. Du hittar kompletta data i användardokumentation en. Våra allmänna användarvillkor för nedladdningar gäller.



Fiberoptisk kontakt, kapslingsklass: IP65/IP67, poltal: 2, MM, material: Metall, anslutningstyp: Push-Pull, kabelanslutning: rak, färg: silver

Affärsmässiga uppgifter

Artikelnr	1608045
Antal/förp.	1 Styck
Minsta beställningsantal	1 Styck
Information	Tillverkas vid beställning (ingen retur)
Försäljningskod	ABNEBA
Produktnyckel	ABNOBA
Katalogsida	Sida 131 (C-2-2013)
GTIN	4046356131711
Vikt per styck (inklusive förpackning)	74,8 g
Vikt per styck (exklusive förpackning)	70,84 g
Tullnummer	85367000
Ursprungsland	DE

VS-PPC-C1-SCRJ-MNNA-PG9-A3C-C - Fiberoptisk kontakt



1608045

<https://www.phoenixcontact.com/se/produkter/1608045>

Tekniska data

Anmärkning

Allmänt	Denna produkt motsvarar riktlinjen PROFINET Cabling and Interconnection Technology Guideline for PROFINET, Version 2.00, Order No: 2.252, kapitel 8.4 Connectors for outside environment (optical fibre) och kapitel 13 Application specific Cabling and Interconnection Technology (AIDA)
---------	--

Artikelegenskaper

Konstruktion	SC-RJ
Produkttyp	Datakontakt (kabelsidig)
Porttal	2
Anslutning	SCRJ
Kabelanslutning	rak

Isoleringsgenskaper

Överspänningskategori	I
Nedsmutningsgrad	2

Elektriska egenskaper

Dämpning	≥ 2 dB (Dämpning)
Överföringsmedium	Fiberoptik
Överföringsgenskaper (kategori)	MM

Anslutningsdata

Anslutningsteknik

Anslutningstyp	Push-Pull
----------------	-----------

Mått

Bredd	22 mm
Höjd	30 mm
Längd	62,5 mm

Materialuppgifter

Färg	silver
Material	metall
Brännbarhetsklass enligt UL 94	V0
Material kontakt	Kopparlegering
Material kåpans yta	förnicksklad
Material, kabelpackning	TPE
Material, O-ring	NBR
Kåpans material	Metall

Kabel/ledare

VS-PPC-C1-SCRJ-MNNA-PG9-A3C-C - Fiberoptisk kontakt



1608045

<https://www.phoenixcontact.com/se/produkter/1608045>

Ledartyp	Plastöverdragna fiber
Ledarens ytterdiameter ()	6,5 mm ... 9,5 mm
Tråddiameter	2,2 mm
Enkelledare, diameter	2,2 mm
oljebeständighet	ja
Flamhärdighet	ja

Fiberoptisk kabel

Antal fibrer	2
fiber	200/230 µm
Fibertyp	PCF

Mekaniska egenskaper

Mekaniska data

Anslutningsfrekvens	≥ 500
---------------------	-------

Karakteristik

Dämpning	≥ 2 dB (Dämpning)
----------	-------------------

Miljö- och livslängdsvillkor

Omgivningsförhållanden

Kapslingsklass	IP65/IP67
Drifttemperatur	-25 °C ... 70 °C
Omgivningstemperatur (lagring/transport)	-25 °C ... 70 °C
Omgivningstemperatur (montering)	0 °C ... 50 °C
oljebeständighet	ja

Standarder och bestämmelser

Flamhärdighet	ja
oljebeständighet	ja
Standarder/föreskrifter	IEC PAS 61076-3-117

Montering

Anslutningstyp	Push-Pull
----------------	-----------

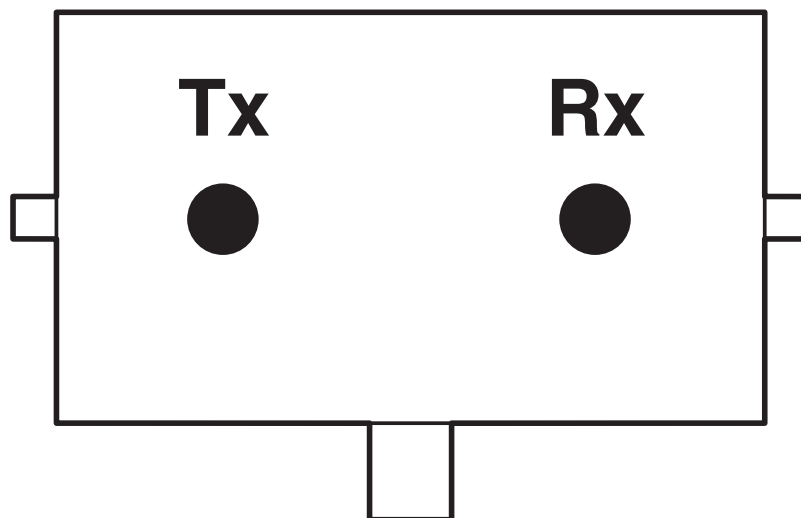
VS-PPC-C1-SCRJ-MNNA-PG9-A3C-C - Fiberoptisk kontakt

1608045

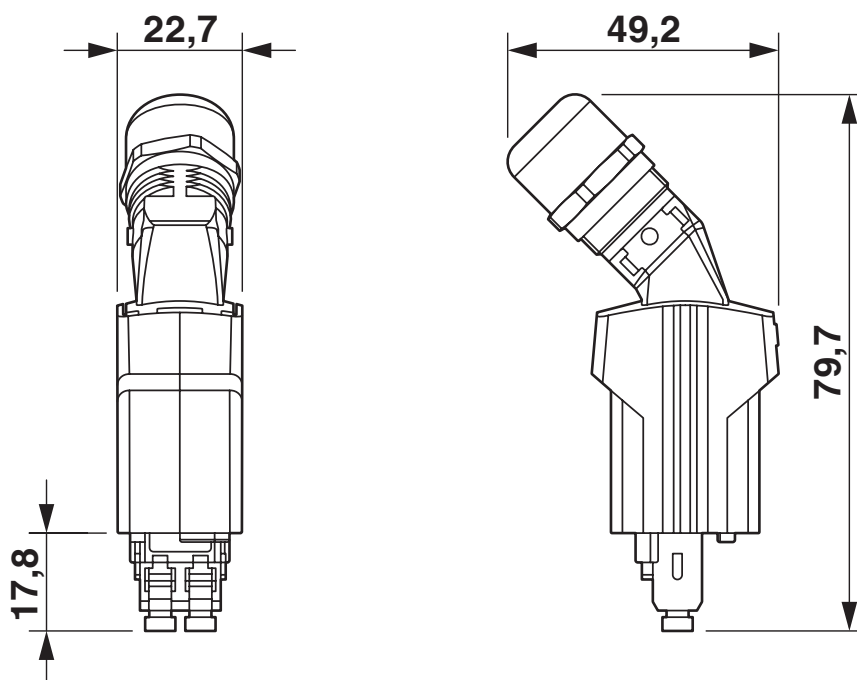
<https://www.phoenixcontact.com/se/produkter/1608045>

Ritningar

Schematisk ritning



Måttskiss



SC-RJ-Push-Pull-kontakt IP65/67

VS-PPC-C1-SCRJ-MNNA-PG9-A3C-C - Fiberoptisk kontakt



1608045

<https://www.phoenixcontact.com/se/produkter/1608045>

Godkännanden

🔗 To download certificates, visit the product detail page: <https://www.phoenixcontact.com/se/produkter/1608045>



UL Listed

Godkännande-ID: E308814-20070105

VS-PPC-C1-SCRJ-MNNA-PG9-A3C-C - Fiberoptisk kontakt



1608045

<https://www.phoenixcontact.com/se/produkter/1608045>

Klassifikationer

ECLASS

ECLASS-11.0	19170122
ECLASS-12.0	19170122
ECLASS-13.0	19170122

ETIM

ETIM 9.0	EC001122
----------	----------

UNSPSC

UNSPSC 21.0	43223300
-------------	----------

VS-PPC-C1-SCRJ-MNNA-PG9-A3C-C - Fiberoptisk kontakt



1608045

<https://www.phoenixcontact.com/se/produkter/1608045>

Environmental product compliance

China RoHS

Tidsrymd för ändamålsenlig användning: obegränsad = EFUP-e

Inga farliga ämnen ligger över gränsvärdena

VS-PPC-C1-SCRJ-MNNA-PG9-A3C-C - Fiberoptisk kontakt



1608045

<https://www.phoenixcontact.com/se/produkter/1608045>

Tillbehör

PSM-HCS-KONFTOOL/SC-RJ - Konfektioneringsverktyg

2708876

<https://www.phoenixcontact.com/se/produkter/2708876>



HCS-konfektioneringsväska för SC-RJ-snabbmonteringskontakt, innehåller avisoleringskniv, avisoleringstång, sax för aramidnät, avisoleringstång för fiber, mikroskop, kapverktyg för Standard HCS- samt HCS-GI-fiber, två SC-RJ-kontakter för Standard-HCS-fiber och dokumentation

FL FOC PN-B-HCS-200/230 - Fiberoptisk kabel

2313766

<https://www.phoenixcontact.com/se/produkter/2313766>



PROFINET-PCF-fiberkabel, duplex 200 μm / 230 μm , för dragnings i stationära anläggningar och maskiner, Typ B, PVC-yttermantel, metervara utan kontakt

VS-PPC-C1-SCRJ-MNNA-PG9-A3C-C - Fiberoptisk kontakt



1608045

<https://www.phoenixcontact.com/se/produkter/1608045>

FOC-OE-OE-HB01/... - Fiberoptisk kabel

1406432

<https://www.phoenixcontact.com/se/produkter/1406432>



PCF utomhuskabel, 2-trådig, fullbreakoutkabel för fast kabelläggning, icke-metalliskt förslitningsskydd, enkel att avskala, UV-beständig, hög mekanisk och temperaturbelastning, rökfri, halogenfri och självsäckande, förbättrad slitstyrka, vattenskydd längs och tvärs

PSM-HCS-CLEAVETOOL/SCRJ - Konfektioneringsverktyg

2313122

<https://www.phoenixcontact.com/se/produkter/2313122>



Kapverktyg för PCF-fiber, anslutningsskiss: SC-RJ resp. SC-Duplex för konfektionering av F-SMA-snabbmonteringskontakter, för utökning av PSM-PCF-KONFTOOL...

Phoenix Contact 2023 © – alla rättigheter förbehålles
<https://www.phoenixcontact.com>

PHOENIX CONTACT AB
Linvägen 2
S-14144 Huddinge
+46 (0)8 - 608 64 00
kundservice@phoenixcontact.com