

# VS-PC-2X-POF-980-SCRJ/FSMA-5 - Fiberoptisk anslutningskabel



1657122

<https://www.phoenixcontact.com/se/produkter/1657122>

Beakta att uppgifterna som visas i det här PDF-dokumentet har genererats ur vår online-katalog. Du hittar kompletta data i användardokumentationen. Våra allmänna användarvillkor för nedladdningar gäller.



Konfektionerad fiberoptikkabel, Break-Out-kabel, polymerfiber 980/1000 µm, FSMA/IP20 till SC-RJ/IP20, för kablage inuti kopplingskåp, kabeln är lämplig för UV-skyddad användning utomhus, längd: 5 m

## Affärsmässiga uppgifter

Artikelnr	1657122
Antal/förp.	1 Styck
Minsta beställningsantal	1 Styck
Information	Tillverkas vid beställning (ingen retur)
Försäljningskod	ABNACD
Produktnyckel	ABNIBA
Katalogsida	Sida 214 (PC-2009)
GTIN	4046356100182
Vikt per styck (inklusive förpackning)	76 g
Vikt per styck (exklusive förpackning)	76 g
Tullnummer	85447000
Ursprungsland	DE

# VS-PC-2X-POF-980-SCRJ/FSMA-5 - Fiberoptisk anslutningskabel



1657122

<https://www.phoenixcontact.com/se/produkter/1657122>

## Tekniska data

### Artikelegenskaper

Sensortyp	Ethernet
Poltal	2
Anslutning	SCRJ enligt DIN EN 50377-6-1
Antal kortplatser	2

### Elektriska egenskaper

Dämpning	< 2,5 dB (vid 660 nm)
Överföringsmedium	Fiberoptik

### Materialuppgifter

Kåpans material	PBT/nysilver
Ytermantel, material	PE

### Kontakt

#### Anslutning 1

Konstruktion	Hane rak SC-RJ
Skyddsklass	IP20
Poltal	2

#### Anslutning 2

Konstruktion	Hane rak FSMA
Poltal	2
Skyddsklass	IP20

### Kabel/ledare

Ledartyp	Polymerfiber (980 / 1000 µm)
Kabeltyp	Breakoutkabel
Ytermantel, material	PE
Ytermantel / färg	svart
Minsta böjradie, fast kablage	30 mm
Minsta böjradie, rörligt förlagd	30 mm
Drifttemperatur	-20 °C ... 70 °C

#### Fiberoptisk kabel

Antal fibrer	2
fiber	Polymerfiber, 980/1000 µm
Fibertyp	POF-fiber A4A
Överföringsmedium	Fiberoptik

### Mekaniska egenskaper

# VS-PC-2X-POF-980-SCRJ/FSMA-5 - Fiberoptisk anslutningskabel



1657122

<https://www.phoenixcontact.com/se/produkter/1657122>

## Mekaniska data

Anslutningsfrekvens	≥ 1000
---------------------	--------

## Karakteristik

Dämpning	< 2,5 dB (vid 660 nm)
----------	-----------------------

## Miljö- och livslängdsvillkor

### Omgivningsförhållanden

Skyddsklass	IP20
	IP20
Drifttemperatur	-20 °C ... 70 °C
Omgivningstemperatur (lagring/transport)	-40 °C ... 85 °C
Omgivningstemperatur (montering)	-5 °C ... 50 °C

## Montering

Anslutningstyp	POF SC-RJ
----------------	-----------

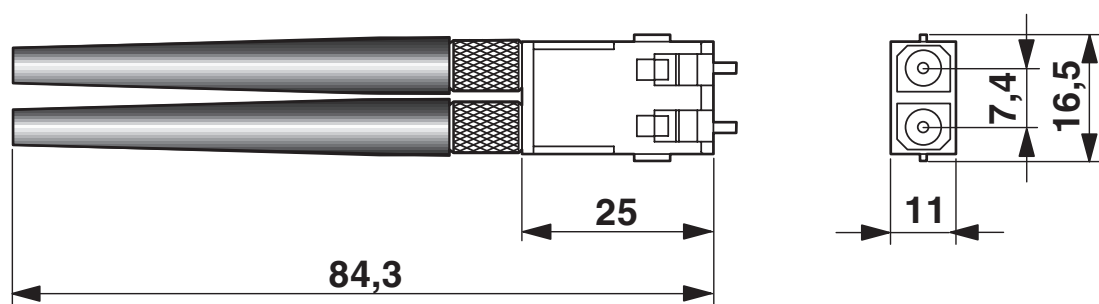
# VS-PC-2X-POF-980-SCRJ/FSMA-5 - Fiberoptisk anslutningskabel

1657122

<https://www.phoenixcontact.com/se/produkter/1657122>

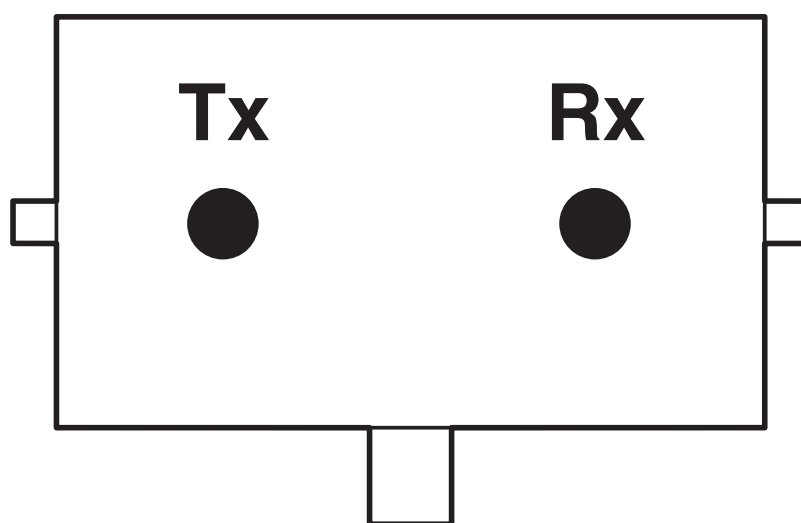
## Ritningar

Måttskiss



SC-RJ-kontakt IP20

Schematisk ritning



Polbild kontakt SCRJ

# VS-PC-2X-POF-980-SCRJ/FSMA-5 - Fiberoptisk anslutningskabel



1657122

<https://www.phoenixcontact.com/se/produkter/1657122>

## Klassifikationer

### ECLASS

ECLASS-11.0

27061003

### UNSPSC

UNSPSC 21.0

26121607

# VS-PC-2X-POF-980-SCRJ/FSMA-5 - Fiberoptisk anslutningskabel



1657122

<https://www.phoenixcontact.com/se/produkter/1657122>

## Environmental product compliance

China RoHS	Miljövänlig användningsperiod (EFUP): 50 år
	Information om farliga substanser finns i tillverkarförklaringen under "Nedladdningar"

Phoenix Contact 2023 © – alla rättigheter förbehålles  
<https://www.phoenixcontact.com>

PHOENIX CONTACT AB  
Linvägen 2  
S-14144 Huddinge  
+46 (0)8 - 608 64 00  
[kundservice@phoenixcontact.com](mailto:kundservice@phoenixcontact.com)