

PSD-S WIN MA/UL - Trådlösa element



2701664

<https://www.phoenixcontact.com/se/produkter/2701664>

Beakta att uppgifterna som visas i det här PDF-dokumentet har genererats ur vår online-katalog. Du hittar kompletta data i användardokumentation en. Våra allmänna användarvillkor för nedladdningar gäller.



Master med antenn för det trådlösa signalpelarsystemet WIN, med USB-gränssnitt, spänningsförsörjning via USB-gränssnitt, programvaru-CD, USB-kabel (3 m), fyra gummifötter och monteringsmaterial för väggmontering av mastern.

Fördelar

- Repeater för utökning av räckvidden är integrerad i varje trådlöst element
- Komplettering av befintliga signalpelare utan extra kablage
- Kan drivas parallellt med andra trådlösa applikationer
- Samtidig registrering av upp till 50 trådlösa element
- Störningsindikering per e-post möjlig
- Räckvidd för ett trådlöst element vid fri sikt upp till 300 m

Affärsmässiga uppgifter

Artikelnr	2701664
Antal/förp.	1 Styck
Minsta beställningsantal	1 Styck
Produktnyckel	DRL115
GTIN	4046356801553
Vikt per styck (inklusive förpackning)	269,7 g
Vikt per styck (exklusive förpackning)	269,7 g
Ursprungsland	DE

PSD-S WIN MA/UL - Trådlösa element



2701664

<https://www.phoenixcontact.com/se/produkter/2701664>

Tekniska data

Artikelegenskaper

Produkttyp	Trådlös element
Ingår i satsen	2701563 PSD-S WIN SET-1MA-3SL/UL 2701564 PSD-S WIN STARTERKIT/UL
Leveransomfång	1 master med antenn inkl. tillbehör, USB-kabel (3 m), programvaru-CD

Gränssnitt

Funktioner

Radiogodkännanden	USA, Kanada
Stöd för olika länder	USA Kanada

Wireless

Typ av modulering	2-FSK
Frekvensområde	913 Hz ... 917 Hz
Frekvensband	915 MHz
Sändningseffekt	10 dBm (på 50 Ohm)
Räckvidd	max. 300 m
Överföringshastighet	38,4 kBit/s (inställbar via WIN-programvara) 76,8 kBit/s (standard)
Anslutningsbara radiomoduler	upp till 50 (2701565 PSD-S WIN SL/UL)

Mått

Måttskiss	
Bredd	77 mm
Höjd	188 mm
Djup	117 mm
Hänvisning till måttangivelser	Höjd och djup på lodrät antenn

Materialuppgifter

Färg	svart
Material	Akrylonitril-butadien-styren ABS

Miljö- och livslängdsvillkor

PSD-S WIN MA/UL - Trådlösa element



2701664

<https://www.phoenixcontact.com/se/produkter/2701664>

Omgivningsförhållanden

Kapslingsklass	IP20
Drifttemperatur	-20 °C ... 50 °C

EMC-data

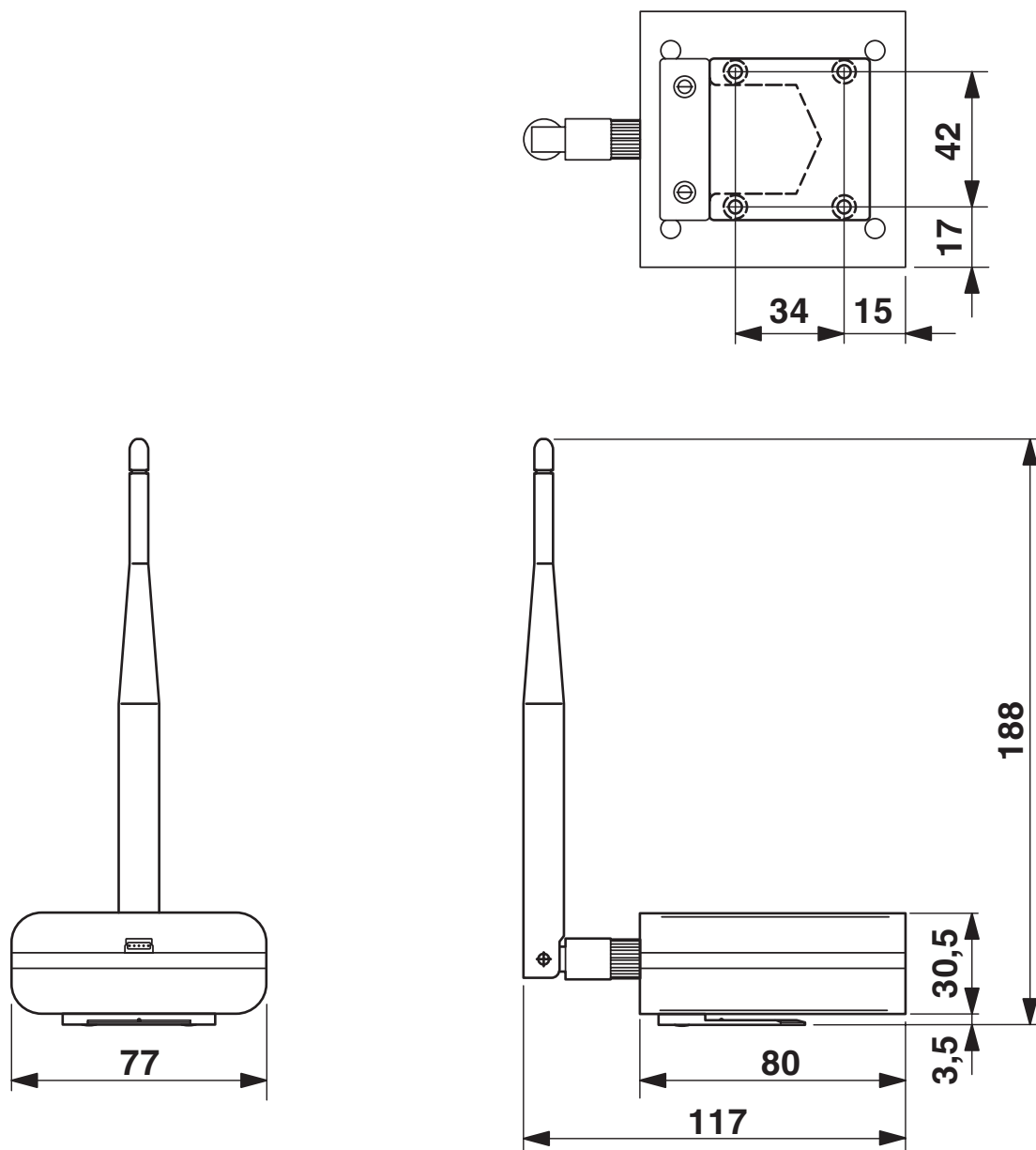
Elektromagnetisk påverkan	Överensstämmelse med direktiven: FCC part 15.249 / IC: RSS-210 Issue 8, RSS-GEN Issue 4, RSS-102 Issue 4
---------------------------	----------------------------------------------------------------------------------------------------------

2701664

<https://www.phoenixcontact.com/se/produkter/2701664>

Ritningar

Måttskiss



2701664

<https://www.phoenixcontact.com/se/produkter/2701664>

Environmental product compliance

EU RoHS

Uppfyller kraven enligt RoHS-direktivet

Ja, Inga undantagsregler

China RoHS

Environment friendly use period (EFUP)

EFUP-E

Inga farliga ämnen över gränsvärdena

EU REACH SVHC

Hänvisning till möjliga ämnen i REACH (CAS-nummer)

Inget ämne med en viktandel på mer än 0,1 %

Phoenix Contact 2026 © – alla rättigheter förbehålles

<https://www.phoenixcontact.com>

PHOENIX CONTACT AB

Linvägen 2

S-14144 Huddinge

+46 (0)8 - 608 64 00

kundservice@phoenixcontact.com