

# IPC 16/ 5-GFU-10,16 - Kretskort-grunddel



1969962

<https://www.phoenixcontact.com/se/produkter/1969962>

Beakta att uppgifterna som visas i det här PDF-dokumentet har genererats ur vår online-katalog. Du hittar kompletta data i användardokumentation en. Våra allmänna användarvillkor för nedladdningar gäller.



Kretskort-grunddel, märkarea: 16 mm<sup>2</sup>, färg: grön, märkström: 76 A, märkspänning (III/2): 1000 V, kontaktyta: Ag, typ av kontakt: Hona, antal potentialer: 5, antal rader: 1, poltal: 5, antal anslutningar: 5, artikelserie: IPC 16/..-GFU, delning: 10,16 mm, montering: Våglödning, pin-layout: Linjär pinning, pinlängd [P]: 4 mm, antal lödstift per potential: 3, anslutningssystem: COMBICON PC 16, Riktning kontaktens front (mating face): Vridet utförande, låsning: Skruvlåsning, typ av fastsättning: Gängad fläns, förpackningstyp: förpackade i kartong, Stickriktning parallellt med kretskortet; kontakt del vriden 180° mot stickaxeln.

## Fördelar

- Välkänd monteringsprincip tillåter internationell användning
- Högsta flexibilitet för apparatdesignen - en grunddel för kontakter med olika anslutningstekniker
- Inverterad grunddel med honkontakt för petsäkra enhetsutgångar eller för platina-platina-förbindelser
- Skruvbar fläns för högsta mekaniska stabilitet
- Integrerad stålfjäder upptill för en ökad säkerhet vid fluktuationer i temperatur och effekt

## Affärsmässiga uppgifter

Artikelnr	1969962
Antal/förp.	50 Styck
Minsta beställningsantal	50 Styck
Försäljningskod	AAESCC
Produktnyckel	AAESCC
GTIN	4017918948719
Vikt per styck (inklusive förpackning)	23,195 g
Vikt per styck (exklusive förpackning)	22,975 g
Tullnummer	85366990
Ursprungsland	PL

# IPC 16/ 5-GFU-10,16 - Kretskort-grunddel



1969962

<https://www.phoenixcontact.com/se/produkter/1969962>

## Tekniska data

### Artikelegenskaper

Produkttyp	Kretskort-grunddel
Produktfamilj	IPC 16/..-GFU
Produktserie	COMBICON Connectors XL
Konstruktion	Inverterad
Poltal	5
Delning	10,16 mm
Antal anslutningar	5
Antal rader	1
Antal potentialer	5
Typ av montering	Gängad fläns
Pinlayout	Linjär pinning
Antal lödstift per potential	3

### Elektriska egenskaper

#### Egenskaper

Märkström $I_N$	76 A
Märkspänning $U_N$	1000 V
Övergångsresistans	0,4 m $\Omega$
Märkspänning (III/3)	1000 V
Mätstötspänning (III/3)	8 kV
Mätspänning (III/2)	1000 V
Mätstötspänning (III/2)	8 kV
Märkspänning (II/2)	1000 V
Mätstötspänning (II/2)	6 kV

### Montering

Monteringssätt	Våglödning
Pinlayout	Linjär pinning

#### Fläns

Åtdragningsmoment	0,3 Nm
-------------------	--------

#### Fastsättning på kretskortet

Åtdragningsmoment	0,3 Nm
Skruv	1705449 DFK-PC 16-SS

### Materialuppgifter

#### Materialuppgifter - kontakt

Anmärkning	WEEE/RoHS konform, whisker-fri enligt IEC 60068-2-82/JEDEC JESD 201
Material, kontakt	Kopparlegering

# IPC 16/ 5-GFU-10,16 - Kretskort-grunddel



1969962

<https://www.phoenixcontact.com/se/produkter/1969962>

Ytbeskaffenhet	completely silver-plated
Metallyta kontaktområde (täckvy)	Silver (4 µm - 8 µm Ag)
Metallyta lödområde (täckvy)	Silver (4 µm - 8 µm Ag)

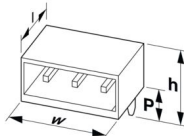
## Materialuppgifter - kapsling

Färg (Kapsling)	grön (6021)
Isolationsmaterial	PA
Isolationsgrupp	I
CTI enligt IEC 60112	600
Brännbarhetsklass enligt UL 94	V0
Glödtråds-brandsäkerhetstal GWFI enligt EN 60695-2-12	850
Glödtråds-antändningstemperatur GWIT enligt EN 60695-2-13	775
Kultrycktestets temperatur enligt EN 60695-10-2	125 °C

## Anmärkning

Drifanvisning	COMBICON-kontaktidon är enligt DIN EN 61984 kontaktidon utan kopplingseffekt (COC). Vid avsedd användning får de inte anslutas eller lossas när de står under spänning eller last.
---------------	------------------------------------------------------------------------------------------------------------------------------------------------------------------------------------

## Mått

Måttskiss	
Delning	10,16 mm
Bredd [b]	68,56 mm
Höjd [h]	17,6 mm
Längd [l]	32,1 mm
Bygghöjd	13,6 mm
Lödstiftlängd [P]	4 mm
Kontaktdimensioner	0,8 x 1,2 mm

## Kretskortsdesign

Stiftavstånd	10,16 mm
Borrhålets diameter	1,7 mm

## Mekaniska testningar

### Okulärbesiktning

Provspecifikation	DIN EN 60512-1-1:2003-01
Resultat	Godkänd i test

### Dimensionskontroll

Provspecifikation	DIN EN 60512-1-2:2003-01
Resultat	Godkänd i test

1969962

<https://www.phoenixcontact.com/se/produkter/1969962>

## Märkningarnas beständighet

Provspecifikation	DIN EN 60068-2-70:1996-07
Resultat	Godkänd i test

## Polarisation och kodning

Provspecifikation	DIN EN 60512-13-5:2006-11
Resultat	Godkänd i test

## Kontakthållare används

Provspecifikation	DIN EN 60512-15-1:2009-03
Kontakthållare används Krav > 20 N	Godkänd i test

## Tryck- och dragkrafter

Provspecifikation	DIN EN 60512-13-2:2006-11
Resultat	Godkänd i test
Antal cykler	50
Instickskraft per pol ca	7 N
Dragkraft per pol ca	8 N

## Elektrisk testning

### Termiskt test | Testgrupp C

Provspecifikation	DIN EN 60512-5-1:2003-01
Testat potal	9

### Isolationsmotstånd

Provspecifikation	DIN EN 60512-3-1:2003-01
Isolationsmotstånd för intilliggande poler	> 5 MΩ

### Luft- och krypsträckor |

Provspecifikation	DIN EN 60664-1 (VDE 0110-1):2008-01
Isolationsgrupp	I
Krypströmstålighet (DIN EN 60112 (VDE 0303-11))	CTI 600
Märkisolationsspänning (III/3)	1000 V
Nominell stötspänning (III/3)	8 kV
luftsträckans lägsta värde - inhomogent fält (III/3)	8 mm
krypsträckans lägsta värde (III/3)	12,5 mm
Märkisolationsspänning (III/2)	1000 V
Nominell stötspänning (III/2)	8 kV
luftsträckans lägsta värde - inhomogent fält (III/2)	8 mm
krypsträckans lägsta värde (III/2)	8 mm
Märkisolationsspänning (II/2)	1000 V
Nominell stötspänning (II/2)	6 kV
luftsträckans lägsta värde - inhomogent fält (II/2)	5,5 mm
krypsträckans lägsta värde (II/2)	5,5 mm

## Miljö- och livslängdsvillkor

## Hållbarhetstest

Provspecifikation	DIN EN 60512-9-1 (VDE 0687-512-9-1):2010-12
Stötspänning vid havsytan	9,8 kV
Genomgångsresistans R <sub>1</sub>	0,4 mΩ
Genomgångsresistans R <sub>2</sub>	0,4 mΩ
Anslutningsfrekvens	50
Isolationsmotstånd för intilliggande poler	> 5 MΩ

## Klimatprov

Provspecifikation	DIN EN ISO 6988:1997-03
Korrosionsbelastning	0,2 dm <sup>3</sup> SO <sub>2</sub> på 300 dm <sup>3</sup> /40 °C/1 cykel
Värmebelastning	105 °C/168 h
Isolationsspänning växelspanning	4,26 kV

## Vibrationstest

Provspecifikation	DIN EN 60068-2-6 (VDE 0468-2-6):2008-10
Frekvens	10 - 150 - 10 Hz
Sweep-hastighet	1 oktav/min
Amplitud	0,35 mm (10 Hz ... 60,1 Hz)
Acceleration	5g (60,1 Hz ... 150 Hz)
Provtid per axel	2,5 h
Testriktningar	X-, Y- och Z-axel

## Stötar

Provspecifikation	DIN EN 60068-2-27 (VDE 0468-2-27):2010-02
Stötform	Halvsinusformad
Acceleration	30g
Stöttid	18 ms
Testriktningar	X-, Y- och Z-axel (pos. och neg.)

## Spårtrafik chock

Acceleration	30g
Stöttid	18 ms
Testriktningar	X-, Y- och Z-axel (pos. och neg.)

## Omgivningsförhållanden

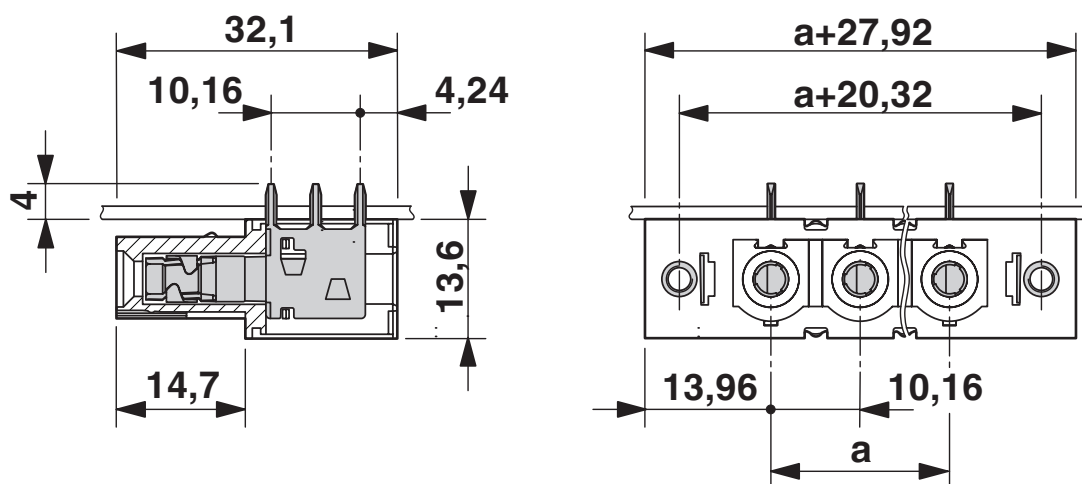
Omgivningstemperatur (lagring/transport)	-40 °C ... 70 °C
Relativ luftfuktighet (lagring/transport)	30 % ... 70 %
Omgivningstemperatur (montering)	-5 °C ... 100 °C
Drifttemperatur	-40 °C ... 105 °C (beroende på deratingkurvan)

## Förpackningsuppgifter

Förpackningstyp	förpackade i kartong
-----------------	----------------------

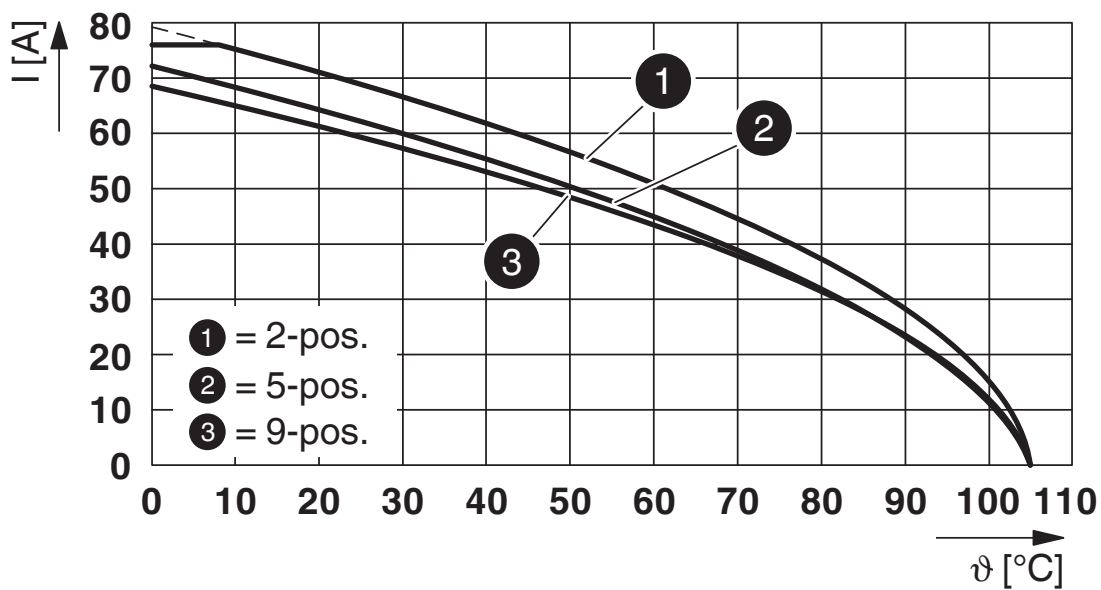
## Ritningar

Måttskiss



Bilden visar den 3-poliga varianten

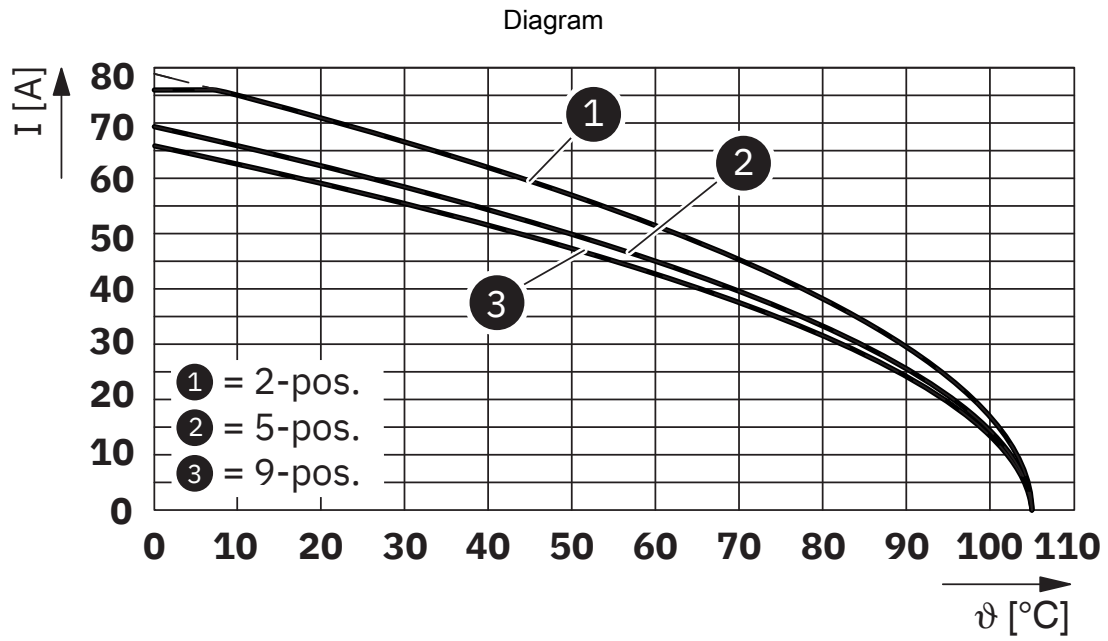
Diagram



Typ: ISPC 16/...-STF-10,16 med industridator 16/...-GF-10,16

1969962

<https://www.phoenixcontact.com/se/produkter/1969962>



Typ: IPC 16/...-STF-10,16 med IPC 16/...-GFU-10,16

1969962

<https://www.phoenixcontact.com/se/produkter/1969962>

## Klassifikationer

### ECLASS

ECLASS-13.0	27460201
ECLASS-15.0	27460201

### ETIM

ETIM 9.0	EC002637
----------	----------

### UNSPSC

UNSPSC 21.0	39121400
-------------	----------

1969962

<https://www.phoenixcontact.com/se/produkter/1969962>

## Environmental product compliance

### EU RoHS

Uppfyller kraven enligt RoHS-direktivet

Ja, Inga undantagsregler

### China RoHS

Environment friendly use period (EFUP)

EFUP-E

Inga farliga ämnen över gränsvärdena

### EU REACH SVHC

Hänvisning till möjliga ämnen i REACH (CAS-nummer)

Inget ämne med en viktandel på mer än 0,1 %

Phoenix Contact 2026 © – alla rättigheter förbehålles  
<https://www.phoenixcontact.com>

PHOENIX CONTACT AB  
Linvägen 2  
S-14144 Huddinge  
+46 (0)8 - 608 64 00  
[kundservice@phoenixcontact.com](mailto:kundservice@phoenixcontact.com)