

HC-B 16-TFQ-76/M1PG29G - Kapsling



1775567

<https://www.phoenixcontact.com/se/produkter/1775567>

Beakta att uppgifterna som visas i det här PDF-dokumentet har genererats ur vår online-katalog. Du hittar kompletta data i användardokumentation en. Våra allmänna användarvillkor för nedladdningar gäller.



Kåpa, för tvåvärd, höjd 76 mm, med förskruvning 1x Pg29, rak kabelutgång

Affärsmässiga uppgifter

Artikelnr	1775567
Antal/förp.	10 Styck
Minsta beställningsantal	1 Styck
Produktnyckel	AF7AAC
GTIN	4017918038168
Vikt per styck (inklusive förpackning)	343,88 g
Vikt per styck (exklusive förpackning)	343,54 g
Ursprungsland	DE

HC-B 16-TFQ-76/M1PG29G - Kapsling



1775567

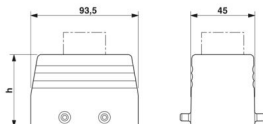
<https://www.phoenixcontact.com/se/produkter/1775567>

Tekniska data

Artikelegenskaper

Produkttyp	Kåpa med bygellås
Kapslingstyp	Kåpa
Användning	Standard
Konstruktion	B16
Antal kabelutgångar	1
Typ av förskruvning	1x Pg29
Skärmad	nej
Kabelanslutning	rak
Pg-genomföring	med

Mått

Måttskiss	
Bredd	43 mm
Höjd	76 mm
Längd	94 mm
Nyckelvidd kopplingsmutter	37 mm

Materialuppgifter

Material Skruvanslutning	Mässing, förnicklad
Material, packning Kabeltätning	NBR
Kåpans material	Aluminiumpressgjutning
Material kåpans yta	pulvriserad yta, grå

Mekaniska egenskaper

Mekaniska data

Typ av förskruvning	1x Pg29
Låstyp	Pin

Kabel/ledare

Ledarens ytterdiameter Kabel 1	18 mm ... 27 mm
--------------------------------	-----------------

Anslutningsdata

Ledarens ytterdiameter	18 mm ... 27 mm
------------------------	-----------------

Miljö- och livslängdsvillkor

Omgivningsförhållanden

HC-B 16-TFQ-76/M1PG29G - Kapsling



1775567

<https://www.phoenixcontact.com/se/produkter/1775567>

Skyddsklass	IP65
Drifttemperatur	-40 °C ... 125 °C

HC-B 16-TFQ-76/M1PG29G - Kapsling

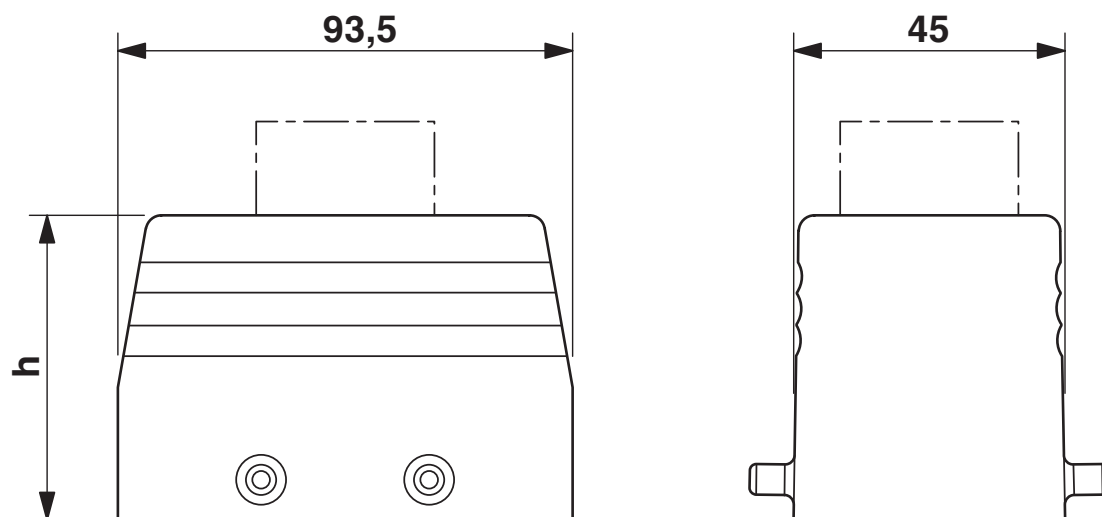
1775567

<https://www.phoenixcontact.com/se/produkter/1775567>



Ritningar

Måttskiss



HC-B 16-TFQ-76/M1PG29G - Kapsling



1775567

<https://www.phoenixcontact.com/se/produkter/1775567>

Klassifikationer

ECLASS

ECLASS-13.0	27440202
ECLASS-15.0	27440202

Environmental product compliance

China RoHS

Environment friendly use period (EFUP)	EFUP-50
	En artikelberoende RoHS-deklarationstabell för Kina hittar du i respektive artikels nedladdningsområde under "Tillverkarförklaring". För alla artiklar med EFUP-E görs och krävs ingen RoHS-deklarationstabell för Kina.

EU REACH SVHC

Hänvisning till möjliga ämnen i REACH (CAS-nummer)	Inget ämne med en viktandel på mer än 0,1 %
--	---

Phoenix Contact 2026 © – alla rättigheter förbehålles
<https://www.phoenixcontact.com>

PHOENIX CONTACT AB
Linvägen 2
S-14144 Huddinge
+46 (0)8 - 608 64 00
kundservice@phoenixcontact.com