

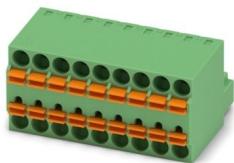
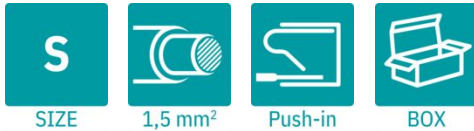
TFMC 1,5/ 9-ST-3,5 - Kretskortsanslutning



1772689

<https://www.phoenixcontact.com/se/produkter/1772689>

Beakta att uppgifterna som visas i det här PDF-dokumentet har genererats ur vår online-katalog. Du hittar kompletta data i användardokumentation en. Våra allmänna användarvillkor för nedladdningar gäller.



TWIN-kontakt för kretskort, märkarea: 1,5 mm², färg: grön, märkström: 8 A, märkspänning (III/2): 160 V, kontaktyta: Sn, typ av kontakt: Hona, antal potentialer: 9, antal rader: 1, poltal: 9, antal anslutningar: 18, artikelserie: TFMC 1,5/..-ST, delning: 3,5 mm, anslutningstyp: Push-in fjäderkraftanslutning, anslutningsriktning ledare/kretskort: 0 °, anslutningssystem: COMBICON MC 1,5, Riktning kontaktens front (mating face): Standard, låsning: utan, typ av fastsättning: utan, förpackningstyp: förpackade i kartong

Fördelar

- Enkel potentialfördelning - optimal för BUSS-applikationer
- Verktygslös, snabb push-in anslutning
- Definierad kontaktkraft säkerställer en långvarigt stabil kontakt
- Intuitiv användning genom färgade manövreringsdetaljer

Affärsmässiga uppgifter

Artikelnr	1772689
Antal/förp.	50 Styck
Minsta beställningsantal	50 Styck
Försäljningskod	AABFTA
Produktnyckel	AABFTA
GTIN	4046356464024
Vikt per styck (inklusive förpackning)	10,45 g
Vikt per styck (exklusive förpackning)	10,016 g
Tullnummer	85366990
Ursprungsland	PL

TFMC 1,5/ 9-ST-3,5 - Kretskortsanslutning



1772689

<https://www.phoenixcontact.com/se/produkter/1772689>

Tekniska data

Artikelegenskaper

Produktfamilj	TFMC 1,5/..-ST
Produktserie	COMBICON Connectors S
Konstruktion	Standard
Poltal	9
Delning	3,5 mm
Antal anslutningar	18
Antal rader	1
Antal potentialer	9
Typ av montering	utan

Elektriska egenskaper

Egenskaper

Märkström I_N	8 A
Märkspänning U_N	160 V
Övergångsresistans	3,3 m Ω
Märkspänning (III/3)	160 V
Mätstötspänning (III/3)	2,5 kV
Mätspänning (III/2)	160 V
Mätstötspänning (III/2)	2,5 kV
Märkspänning (II/2)	320 V
Mätstötspänning (II/2)	2,5 kV

Anslutningsdata

Anslutningsteknik

Konstruktion	Standard
Kontaktsystem	COMBICON MC 1,5
Märkarea	1,5 mm ²
Typ av kontakt	Hona

Låsning

Låsanordningstyp	utan
Typ av montering	utan

Ledaranslutning

Anslutningstyp	Push-in fjäderkraftanslutning
Anslutningsriktning ledare/kretskort	0 °
Ledararea styv	0,2 mm ² ... 1,5 mm ²
Ledararea flexibel	0,2 mm ² ... 1,5 mm ²
Ledarare AWG	24 ... 16
Ledararea flexibel med trådändhylsa utan isolerkrage	0,25 mm ² ... 1,5 mm ²

TFMC 1,5/ 9-ST-3,5 - Kretskortsanslutning



1772689

<https://www.phoenixcontact.com/se/produkter/1772689>

Ledararea flexibel med trådändhylsa med isolerkrage	0,25 mm ² ... 0,75 mm ²
håltolk a x b / diameter	2,4 mm x 1,5 mm / 1,6 mm
Avisoleringslängd	10 mm

Uppgifter om trådändhylsor utan isolerkragar

rekommenderad crimptång	1212034 CRIMPFOX 6
trådändhylsor utan isolerkrage, enligt DIN 46228-1	Diameter: 0,25 mm ² ; Längd: 7 mm
	Diameter: 0,34 mm ² ; Längd: 7 mm
	Diameter: 0,5 mm ² ; Längd: 8 mm ... 10 mm
	Diameter: 0,75 mm ² ; Längd: 8 mm ... 10 mm
	Diameter: 1 mm ² ; Längd: 8 mm ... 10 mm
	Diameter: 1,5 mm ² ; Längd: 10 mm

Uppgifter om trådändhylsor med isolerkragar

rekommenderad crimptång	1212034 CRIMPFOX 6
trådändhylsor med isolerkrage, enligt DIN 46228-4	Diameter: 0,14 mm ² ; Längd: 8 mm
	Diameter: 0,25 mm ² ; Längd: 8 mm ... 10 mm
	Diameter: 0,34 mm ² ; Längd: 8 mm ... 10 mm
	Diameter: 0,5 mm ² ; Längd: 8 mm ... 10 mm
	Diameter: 0,75 mm ² ; Längd: 10 mm

Materialuppgifter

Materialuppgifter - kontakt

Anmärkning	WEEE/RoHS konform, whisker-fri enligt IEC 60068-2-82/JEDEC JESD 201
Material, kontakt	Kopparlegering
Ytbeskaffenhet	smältdoppförzinkad
Metallyta anslutningspunkt (täcksikt)	Tenn (4 - 8 µm Sn)
Metallyta kontaktområde (täckvy)	Tenn (4 - 8 µm Sn)

Materialuppgifter - kapsling

Färg (Kapsling)	grön (6021)
Isolationsmaterial	PA
Isolationsgrupp	I
CTI enligt IEC 60112	600
Brännbarhetsklass enligt UL 94	V0
Glödtråds-brandsäkerhetstal GWFI enligt EN 60695-2-12	850
Glödtråds-antändningstemperatur GWIT enligt EN 60695-2-13	775
Kultrycktestets temperatur enligt EN 60695-10-2	125 °C

Materialuppgifter - manövreringselement

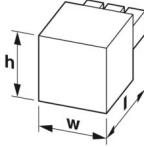
Färg (Bekräftelseelement)	orange (2003)
Isolationsmaterial	PBT
Isolationsgrupp	I
CTI enligt IEC 60112	600
Brännbarhetsklass enligt UL 94	V0

TFMC 1,5/ 9-ST-3,5 - Kretskortsanslutning

1772689

<https://www.phoenixcontact.com/se/produkter/1772689>

Mått

Måttskiss	
Delning	3,5 mm
Bredd [b]	32,3 mm
Höjd [h]	15,7 mm
Längd [l]	22,9 mm

Mekaniska testningar

Ledaranslutning

Provspecifikation	DIN EN 60999-1 (VDE 0609-1):2000-12
Resultat	Godkänd i test

Test med avseende på kabelskador och -lossning

Provspecifikation	DIN EN 60999-1 (VDE 0609-1):2000-12
Resultat	Godkänd i test

Upprepad anslutning och frigöring

Provspecifikation	DIN EN 60999-1 (VDE 0609-1):2000-12
Resultat	Godkänd i test

Dragtest

Provspecifikation	DIN EN 60999-1 (VDE 0609-1):2000-12
Ledararea/ledartyp/dragkraft börvärde/faktiskt värde	0,2 mm ² / styv / > 10 N
	0,2 mm ² / flexibel / > 10 N
	1,5 mm ² / styv / > 40 N
	1,5 mm ² / flexibel / > 40 N

Tryck- och dragkrafter

Provspecifikation	DIN EN 60512-13-2:2006-11
Resultat	Godkänd i test
Antal cykler	25
Instickskraft per pol ca	8 N
Dragkraft per pol ca	6 N

Märkningarnas beständighet

Provspecifikation	DIN EN 60068-2-70:1996-07
Resultat	Godkänd i test

Polarisation och kodning

Provspecifikation	DIN EN 60512-13-5:2006-11
Resultat	Godkänd i test

1772689

<https://www.phoenixcontact.com/se/produkter/1772689>

Okulärbesiktning

Provspecifikation	DIN EN 60512-1-1:2003-01
Resultat	Godkänd i test

Dimensionskontroll

Provspecifikation	DIN EN 60512-1-2:2003-01
Resultat	Godkänd i test

Miljö- och livslängdsvillkor

Vibrationstest

Provspecifikation	DIN EN 60068-2-6 (VDE 0468-2-6):2008-10
Frekvens	10 - 150 - 10 Hz
Sweep-hastighet	1 oktav/min
Amplitud	0,35 mm (10 Hz ... 60,1 Hz)
Acceleration	5g (60,1 Hz ... 150 Hz)
Provtid per axel	2,5 h
Testriktningar	X-, Y- och Z-axel

Hållbarhetstest

Provspecifikation	DIN EN 60512-9-1 (VDE 0687-512-9-1):2010-12
Stötspänning vid havsytan	2,95 kV
Genomgångsresistans R_1	3,3 m Ω
Genomgångsresistans R_2	3,4 m Ω
Anslutningsfrekvens	25

Klimatprov

Provspecifikation	DIN EN ISO 6988:1997-03
Korrosionsbelastning	0,2 dm ³ SO ₂ på 300 dm ³ /40 °C/1 cykel
Värmebelastning	100 °C/168 h
Isolationsspänning växelspänning	1,39 kV

Omgivningsförhållanden

Drifttemperatur	-40 °C ... 100 °C (beroende på deratingkurvan)
Omgivningstemperatur (lagring/transport)	-40 °C ... 70 °C
Relativ luftfuktighet (lagring/transport)	30 % ... 70 %
Omgivningstemperatur (montering)	-5 °C ... 100 °C

Elektrisk testning

Termiskt test | Testgrupp C

Provspecifikation	DIN EN 60512-5-1:2003-01
Testat pötlal	10

Isolationsmotstånd

Provspecifikation	DIN EN 60512-3-1:2003-01
Isolationsmotstånd för intilliggande poler	> 5 M Ω

TFMC 1,5/ 9-ST-3,5 - Kretskortsanslutning



1772689

<https://www.phoenixcontact.com/se/produkter/1772689>

Temperaturcykler

Provspecifikation	DIN EN 60999-1 (VDE 0609-1):2000-12
Resultat	Godkänd i test

Luft- och krypsträckor |

Provspecifikation	DIN EN 60664-1 (VDE 0110-1):2008-01
Isolationsgrupp	I
Krypströmsstålighet (DIN EN 60112 (VDE 0303-11))	CTI 600
Märkisolationsspänning (III/3)	160 V
Nominell stötspänning (III/3)	2,5 kV
luftsträckans lägsta värde - inhomogent fält (III/3)	1,5 mm
krypsträckans lägsta värde (III/3)	2 mm
Märkisolationsspänning (III/2)	160 V
Nominell stötspänning (III/2)	2,5 kV
luftsträckans lägsta värde - inhomogent fält (III/2)	1,5 mm
krypsträckans lägsta värde (III/2)	1,5 mm
Märkisolationsspänning (II/2)	320 V
Nominell stötspänning (II/2)	2,5 kV
luftsträckans lägsta värde - inhomogent fält (II/2)	1,5 mm
krypsträckans lägsta värde (II/2)	1,6 mm

Förpackningsuppgifter

Förpackningstyp	förpackade i kartong
-----------------	----------------------

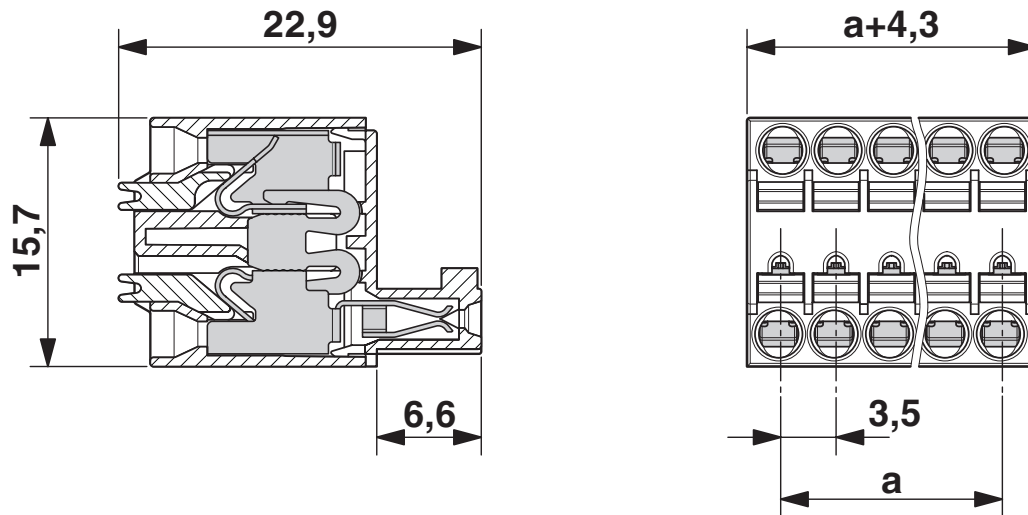
TFMC 1,5/ 9-ST-3,5 - Kretskortsanslutning

1772689

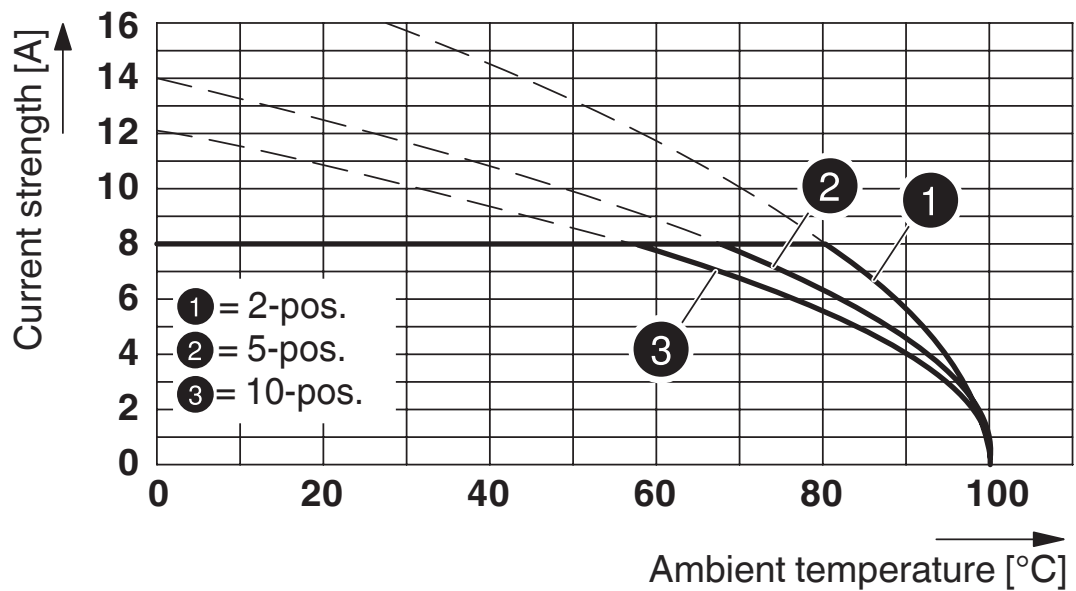
<https://www.phoenixcontact.com/se/produkter/1772689>

Ritningar

Måttskiss



Diagram

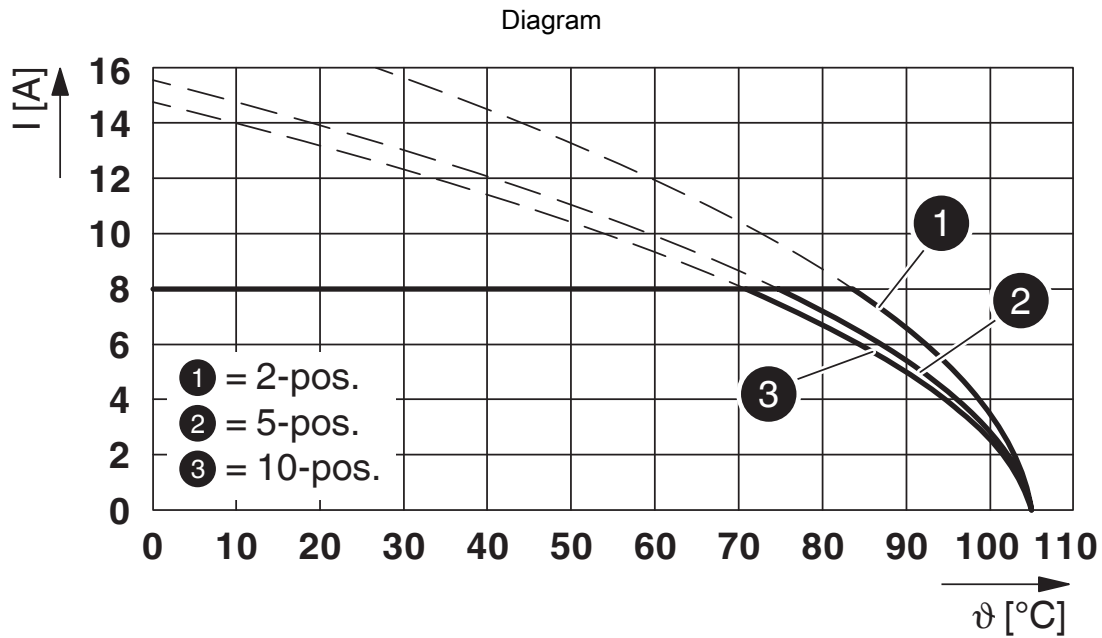


Typ: TFMC 1,5/...-ST-3,5 med MC 1,5/...-G-3,5

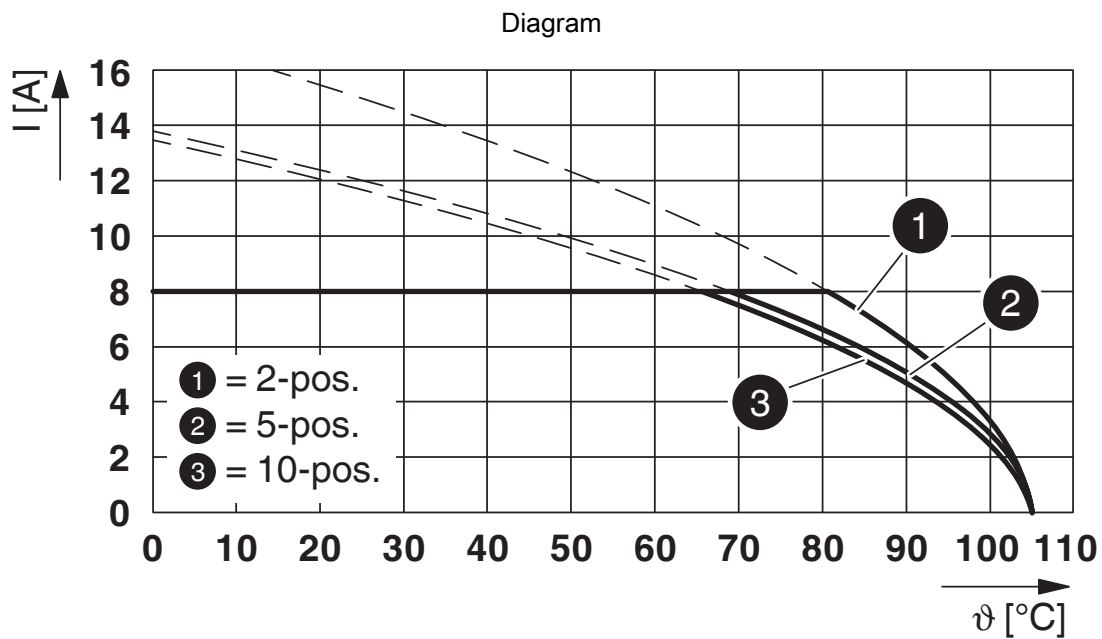
TFMC 1,5/ 9-ST-3,5 - Kretskortsanslutning

1772689

<https://www.phoenixcontact.com/se/produkter/1772689>



Typ: TFMC 1,5/...-ST-3,5 med MCV 1,5/...-G-3,5 P... THR

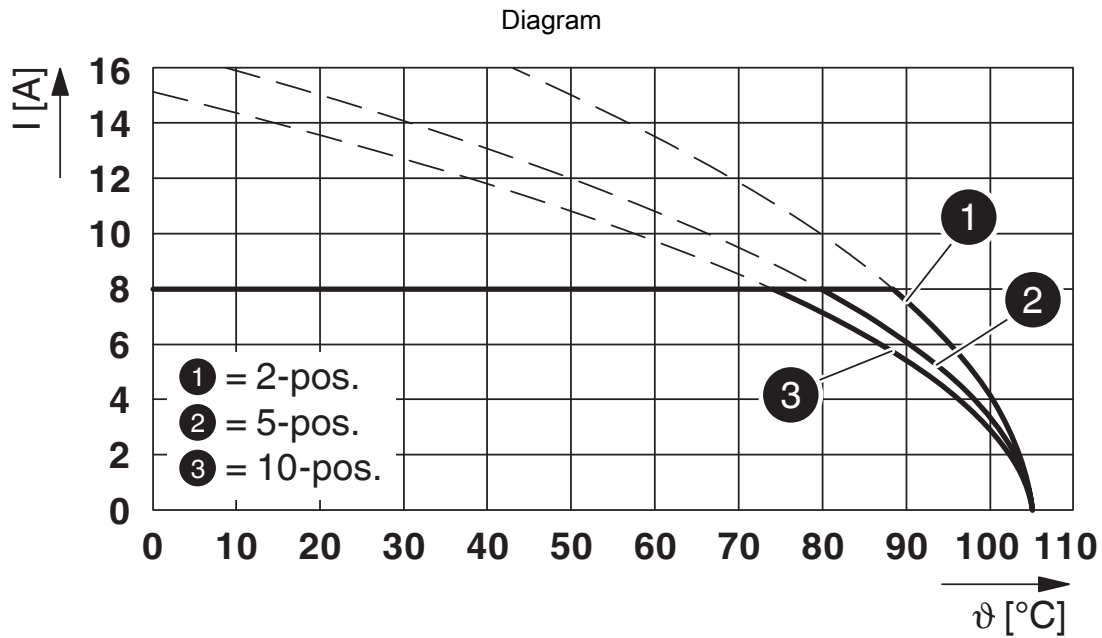


Typ: TFMC 1,5/...-ST-3,5 med MCV 1,5/....-G-3,5

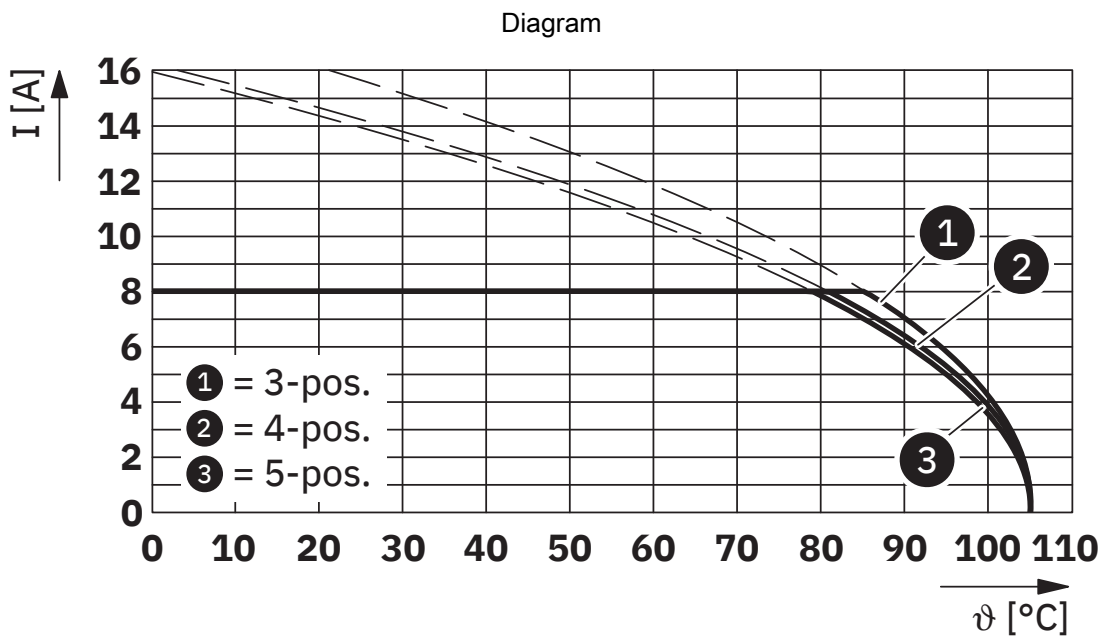
TFMC 1,5/ 9-ST-3,5 - Kretskortsanslutning

1772689

<https://www.phoenixcontact.com/se/produkter/1772689>



Typ: TFMC 1,5/...-ST-3,5 med MC 1,5/...-G-3,5 P... THR

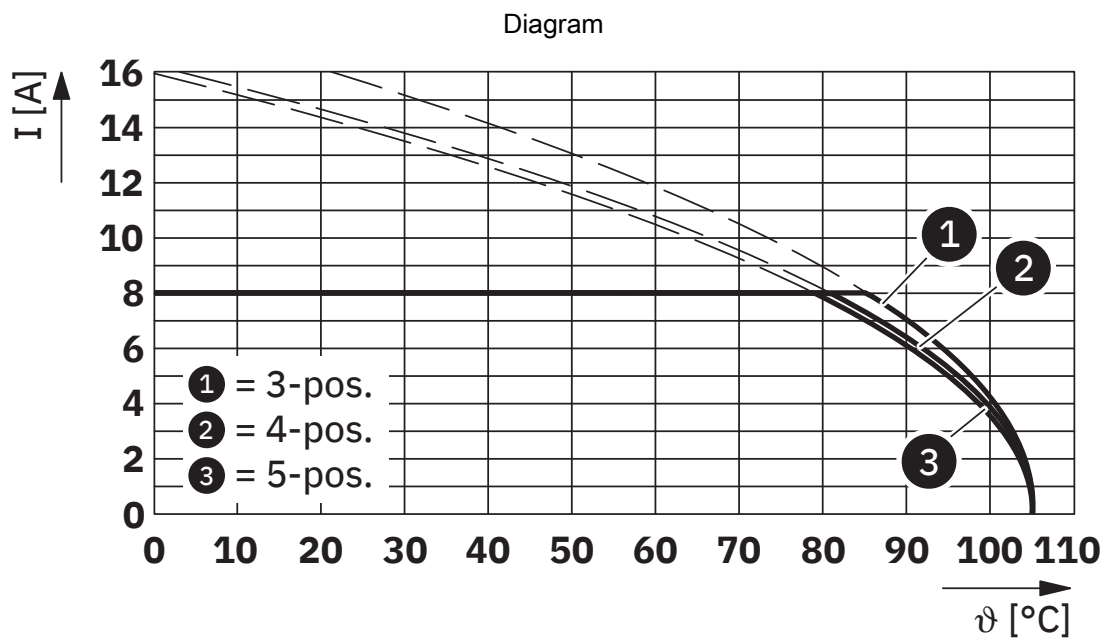


Typ: TFMC 1,5/...-ST-3,5 med MCO 1,5/...-G1L-3,5 KMGY

TFMC 1,5/ 9-ST-3,5 - Kretskortsanslutning

1772689

<https://www.phoenixcontact.com/se/produkter/1772689>



Typ: TFMC 1,5/...-ST-3,5 med MCO 1,5/...-G1R-3,5 KMGY

TFMC 1,5/ 9-ST-3,5 - Kretskortsanslutning





1772689


<https://www.phoenixcontact.com/se/produkter/1772689>

Godkännanden

To download certificates, visit the product detail page: <https://www.phoenixcontact.com/se/produkter/1772689>

 cULus Recognized Godkännande-ID: E60425-19920306		Märkspänning U_N	Märkström I_N	Area AWG	Area mm^2
B					
Field wiring	300 V	8 A	24 - 16	-	
C					
Factory wiring	50 V	8 A	24 - 16	-	

	VDE symbolgodkännande Godkännande-ID: 40011723
---	--

	VDE symbolgodkännande Godkännande-ID: 40011723
---	--

TFMC 1,5/ 9-ST-3,5 - Kretskortsanslutning



1772689

<https://www.phoenixcontact.com/se/produkter/1772689>

Klassifikationer

ECLASS

ECLASS-13.0	27460202
ECLASS-15.0	27460202

ETIM

ETIM 10.0	EC002638
-----------	----------

UNSPSC

UNSPSC 21.0	39121400
-------------	----------

1772689

<https://www.phoenixcontact.com/se/produkter/1772689>

Environmental product compliance

EU RoHS

Uppfyller kraven enligt RoHS-direktivet	Ja, Inga undantagsregler
---	--------------------------

China RoHS

Environment friendly use period (EFUP)	EFUP-E
	Inga farliga ämnen över gränsvärdena

EU REACH SVHC

Hänvisning till möjliga ämnen i REACH (CAS-nummer)	Inget ämne med en viktandel på mer än 0,1 %
--	---

EF3.1 Klimatförändringar

CO2e kg	0,239 kg CO2e
---------	---------------

Phoenix Contact 2026 © – alla rättigheter förbehålles
<https://www.phoenixcontact.com>

PHOENIX CONTACT AB
Linvägen 2
S-14144 Huddinge
+46 (0)8 - 608 64 00
kundservice@phoenixcontact.com