

HC-D 15-SML-52/O2M20 - Kapsling



1604894

<https://www.phoenixcontact.com/se/produkter/1604894>

Beakta att uppgifterna som visas i det här PDF-dokumentet har genererats ur vår online-katalog. Du hittar kompletta data i användardokumentation en. Våra allmänna användarvillkor för nedladdningar gäller.

HEAVYCON sockelhus D 15, med längsgående bygel, höjd 52 mm, med stöd 2x M20



Affärsmässiga uppgifter

Artikelnr	1604894
Antal/förp.	10 Styck
Minsta beställningsantal	1 Styck
Försäljningskod	AF7AAE
Produktnyckel	AF7AAE
GTIN	4017918882860
Vikt per styck (inklusive förpackning)	218,32 g
Vikt per styck (exklusive förpackning)	216,11 g
Tullnummer	85389099
Ursprungsland	DE

HC-D 15-SML-52/O2M20 - Kapsling

1604894

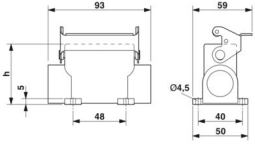
<https://www.phoenixcontact.com/se/produkter/1604894>

Tekniska data

Artikelegenskaper

Produkttyp	Kåpa med bygellås
Kapslingstyp	Sockethus
Användning	Standard
Konstruktion	D15
Antal kabelutgångar	2
Typ av förskruvning	2x M20
Skärmad	nej
Kabelanslutning	på sidan
Pg-genomföring	utan

Mått

Måttskiss	
Bredd	50 mm
Höjd	52 mm
Längd	93 mm

Materialuppgifter

Kåpans material	Aluminiumpressgjutning
Material kåpans yta	pulvriserad yta, grå
Material, låsbygel	stål, förzinkat

Mekaniska egenskaper

Mekaniska data

Typ av förskruvning	2x M20
Låstyp	Bygel

Miljö- och livslängdsvillkor

Omgivningsförhållanden

Skyddsklass	IP65
Drifttemperatur	-40 °C ... 125 °C

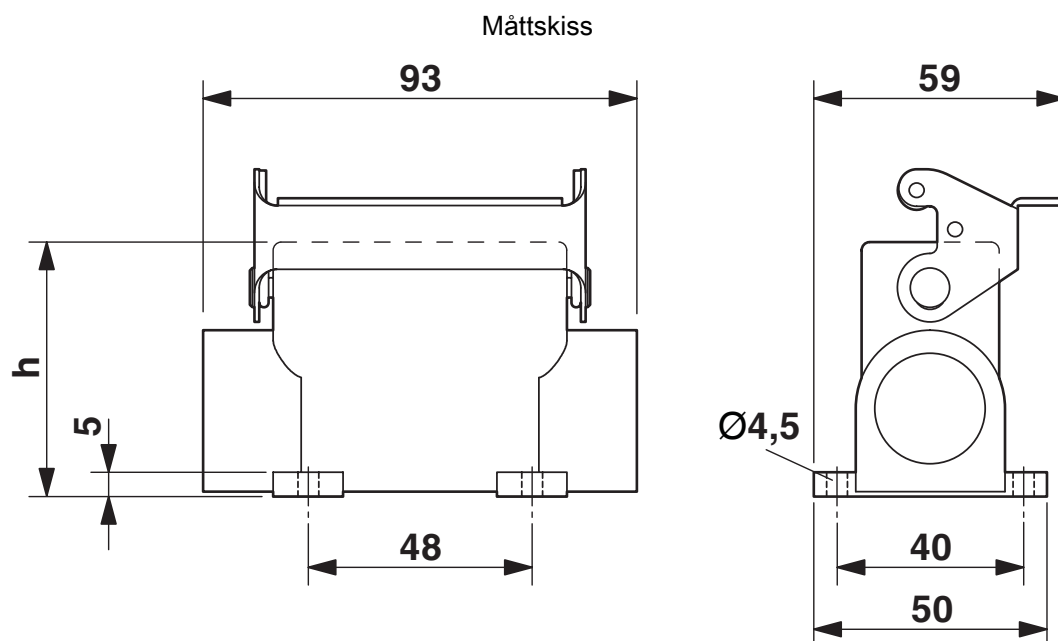
HC-D 15-SML-52/O2M20 - Kapsling

1604894

<https://www.phoenixcontact.com/se/produkter/1604894>



Ritningar



Måttskiss

HC-D 15-SML-52/O2M20 - Kapsling

1604894

<https://www.phoenixcontact.com/se/produkter/1604894>



Klassifikationer

ECLASS

ECLASS-13.0	27440202
ECLASS-15.0	27440202

HC-D 15-SML-52/O2M20 - Kapsling



1604894

<https://www.phoenixcontact.com/se/produkter/1604894>

Environmental product compliance

EU RoHS

Uppfyller kraven enligt RoHS-direktivet

Ja, Inga undantagsregler

China RoHS

Environment friendly use period (EFUP)

EFUP-E

Inga farliga ämnen över gränsvärdena

EU REACH SVHC

Hänvisning till möjliga ämnen i REACH (CAS-nummer)

Inget ämne med en viktandel på mer än 0,1 %

Phoenix Contact 2026 © – alla rättigheter förbehålles

<https://www.phoenixcontact.com>

PHOENIX CONTACT AB

Linvägen 2

S-14144 Huddinge

+46 (0)8 - 608 64 00

kundservice@phoenixcontact.com