

# SACB-8/16-L-C SCO OTB - Splittbox

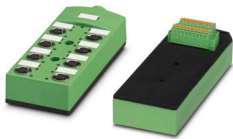


1437232

<https://www.phoenixcontact.com/se/produkter/1437232>

Beakta att uppgifterna som visas i det här PDF-dokumentet har genererats ur vår online-katalog. Du hittar kompletta data i användardokumentation en. Våra allmänna användarvillkor för nedladdningar gäller.

Splittbox, användning: Standard, utökade krav, anslutningstyp: M12-hona Metall, antal kortplatser: 8, poltal: 5, kodning: A, kontaktanslutning: dubbel, statusindikering: ja, PNP; stamkabelanslutning: Jackbar fjäderkraftanslutning på baksidan 270°, skärm: nej



Liknande bilden, kapslingen är svart, kontaktledare är gröna

## Fördelar

- Säker i fält tack vare gjuten kapsling och höga skyddsklasser
- Bekvämt: ökad maskintillgänglighet genom snabb och enkel diagnostik
- Spara plats: fördelarbox med dubbel beläggning för två givare på en kontaktpunkt
- Spara tid med installation med SPEEDCON snabbblås
- Enkelt PLC systemkablage genom stamanslutning på baksidan

## Affärsmässiga uppgifter

Artikelnr	1437232
Antal/förp.	1 Styck
Minsta beställningsantal	1 Styck
Försäljningskod	AF3CCE
Produktnyckel	AF3CCE
GTIN	4046356455626
Vikt per styck (inklusive förpackning)	393,6 g
Vikt per styck (exklusive förpackning)	362,3 g
Tullnummer	85366990
Ursprungsland	DE

## Tekniska data

### Anmärkning

Montageanvisning	<b>OBS:</b> Observera de tillåtna böjningsradierna vid dragning av kablar eftersom för stora böjkrafter kan utgöra en risk för kapslingsklassen. Skydda kontakten mot mekanisk belastning, t. ex. med hjälp av buntband.
Användningsanvisning	Platser som inte är belagda ska förslutas före idrifttagningen. Passande förslutningselement finns under "Tillbehör".

### Artikelegenskaper

Produkttyp	Splittbox
Användning	Standard, utökade krav
Poltal	5
Antal kortplatser	8
Kodning	A
LED	ja

### Systemegenskaper

#### Lokal diagnostik

Övervakad funktion	Spänningsförsörjning
optisk framställning	LED grön

### Elektriska egenskaper

Maximal driftspänning $U_{max}$	30 V DC
Lokal diagnos	Spänningsförsörjning LED grön Statusindikering I/O LED gul
Märkspänning $U_N$	24 V DC
Märkström totalt	8 A
Strömbelastningsförmåga per krets max.	2 A
Strömbelastningsförmåga per kontakt	4 A

### Anslutningsdata

#### Ledaranslutning

Anslutning givare/ställdon	M12-hona
Anslutningsarea Signalledning flexibel	0,14 mm <sup>2</sup> ... 1,5 mm <sup>2</sup>
Anslutningsarea Spänningsförsörjning flexibel	0,14 mm <sup>2</sup> ... 1,5 mm <sup>2</sup>
Anslutningsarea AWG Signalledning flexibel	26 ... 16
Anslutningsarea AWG Spänningsförsörjning flexibel	26 ... 16
Avisoleringslängd Signalledning	9 mm
Åtdragningsmoment kontakt givarkabel	0,4 Nm
Åtdragningsmoment monteringskruv för kapslingsmontering	0,5 Nm

#### Anslutning

# SACB-8/16-L-C SCO OTB - Splittbox



1437232

<https://www.phoenixcontact.com/se/produkter/1437232>

Kontakt/pol = ledarfärg eller anslutning	1 / 4 (A) = 1 / 4
	1 / 2 (B) = 1 / 2
	2 / 4 (A) = 2 / 4
	2 / 2 (B) = 2 / 2
	3 / 4 (A) = 3 / 4
	3 / 2 (B) = 3 / 2
	4 / 4 (A) = 4 / 4
	4 / 2 (B) = 4 / 2
	5 / 4 (A) = 5 / 4
	5 / 2 (B) = 5 / 2
	6 / 4 (A) = 6 / 4
	6 / 2 (B) = 6 / 2
	7 / 4 (A) = 7 / 4
	7 / 2 (B) = 7 / 2
	8 / 4 (A) = 8 / 4
	8 / 2 (B) = 8 / 2
1-8 / 1 (+ 24 V) = U <sub>N</sub>	
1-8 / 3 (0 V) = 0 V	
1-8 / 5 (PE) = PE	

## Signalering

Statusindikering finns	ja
------------------------	----

## Mått

Måttskiss	
Bredd	58 mm
Höjd	28 mm
Längd	159 mm

## Materialuppgifter

Material Gänghylsa	Förzinkad gjutgodslegering
Material Kåpa	PBT
Material Gjutmassa	PUR
Material, packning O-ring	NBR
Material, kontakt	Kopparlegering
Material, kontaktyta	förgyllt
Material kontaktinsats	PA

# SACB-8/16-L-C SCO OTB - Splittbox



1437232

<https://www.phoenixcontact.com/se/produkter/1437232>

Material kontakt stamkabelsida	Cu-legering
Material kontaktinsats stamkabelsida	PA
Material kontaktyta stamkabelsida	förtennt

## Kabel/ledare

Anslutningstyp	Jackbar fjäderkraftanslutning på baksidan
----------------	---

## Miljö- och livslängdsvillkor

### Omgivningsförhållanden

Skyddsklass	IP54 (med tätade skruvhål)
Drifttemperatur (Hane/hona)	-30 °C ... 80 °C
Omgivningstemperatur (lagring/transport)	-30 °C ... 90 °C

## Standarder och bestämmelser

### M12

Normbeteckning	M12-kontakter
Standarder/föreskrifter	IEC 61076-2-101

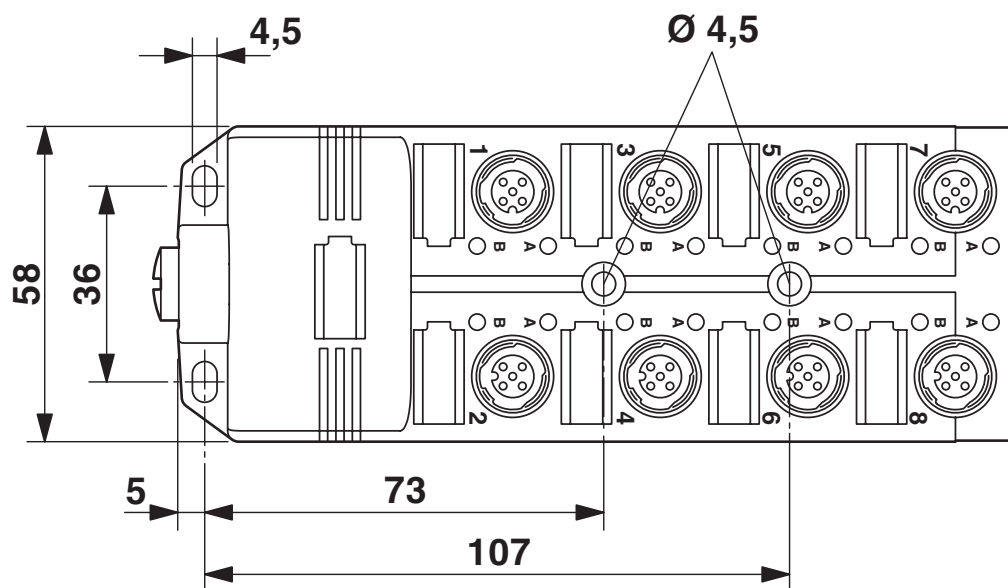
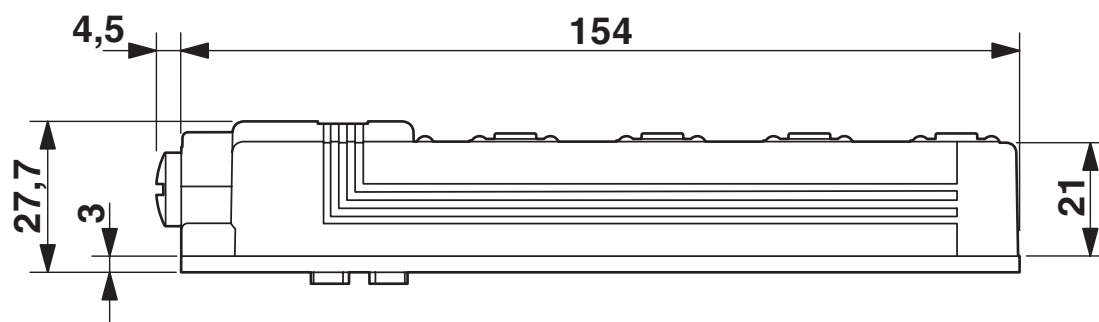
# SACB-8/16-L-C SCO OTB - Splittbox

1437232

<https://www.phoenixcontact.com/se/produkter/1437232>

## Ritningar

Måttskiss

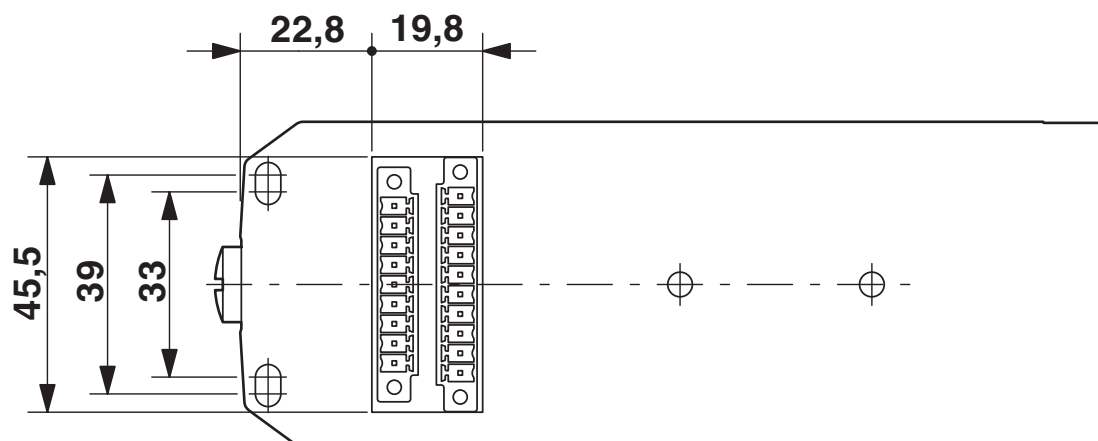


# SACB-8/16-L-C SCO OTB - Splittbox

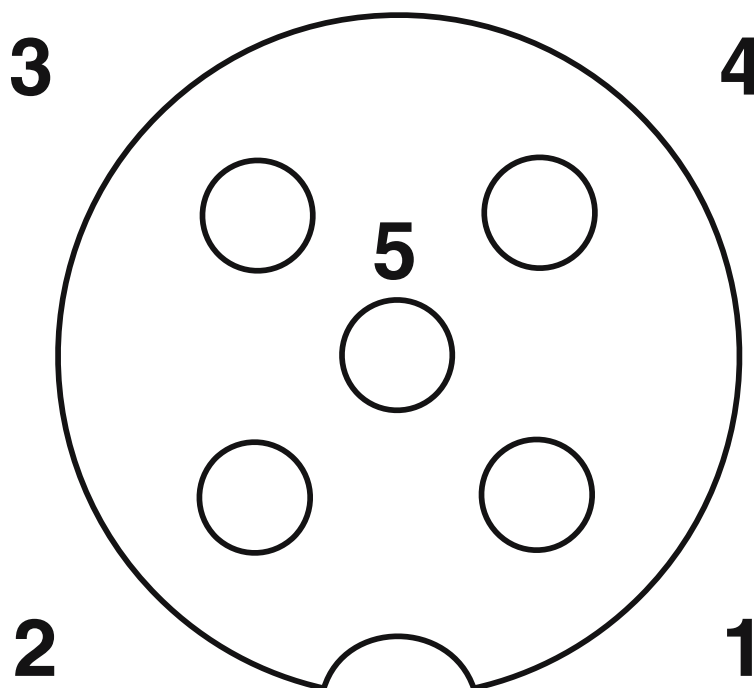
1437232

<https://www.phoenixcontact.com/se/produkter/1437232>

Måttskiss



Schematisk ritning



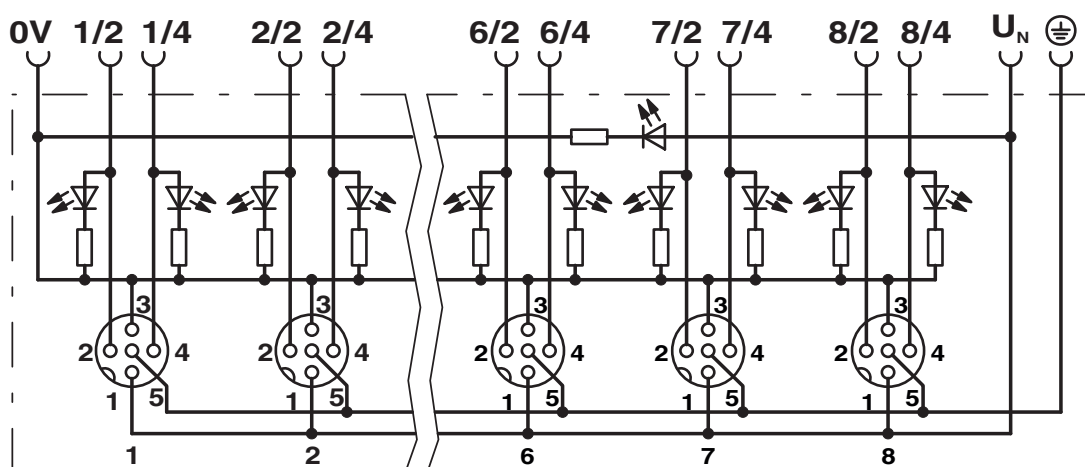
Polindelning M12-hona, 5-polig

# SACB-8/16-L-C SCO OTB - Splittbox

1437232

<https://www.phoenixcontact.com/se/produkter/1437232>

## Kopplingsschema



# SACB-8/16-L-C SCO OTB - Splittbox



1437232

<https://www.phoenixcontact.com/se/produkter/1437232>

## Klassifikationer

### ECLASS

ECLASS-13.0	27440111
ECLASS-15.0	27440111

### ETIM

ETIM 10.0	EC003558
-----------	----------

### UNSPSC

UNSPSC 21.0	31251500
-------------	----------

# SACB-8/16-L-C SCO OTB - Splittbox



1437232

<https://www.phoenixcontact.com/se/produkter/1437232>

## Environmental product compliance

### EU RoHS

Uppfyller kraven enligt RoHS-direktivet

Ja, Inga undantagsregler

### China RoHS

Environment friendly use period (EFUP)

EFUP-E

Inga farliga ämnen över gränsvärdena

### EU REACH SVHC

Hänvisning till möjliga ämnen i REACH (CAS-nummer)

Inget ämne med en viktandel på mer än 0,1 %

Phoenix Contact 2026 © – alla rättigheter förbehålles

<https://www.phoenixcontact.com>

PHOENIX CONTACT AB

Linvägen 2

S-14144 Huddinge

+46 (0)8 - 608 64 00

[kundservice@phoenixcontact.com](mailto:kundservice@phoenixcontact.com)