

# HC-EVO-B16-BFDC-PLRBK - Kapsling



1407649

<https://www.phoenixcontact.com/se/produkter/1407649>

Beakta att uppgifterna som visas i det här PDF-dokumentet har genererats ur vår online-katalog. Du hittar kompletta data i användardokumentation en. Våra allmänna användarvillkor för nedladdningar gäller.



Genomföringshus B16, för tvärbygel, material: PA 6.6-FR, material skyddslock: PC, höjd: 30,5 mm, kabelförskruvning: utan, skyddslock: ja, Standard, med platt packning

## Fördelar

- Låga kostnader i metallutförande
- Låg vikt
- Låg kondensationsrisk

## Affärsmässiga uppgifter

Artikelnr	1407649
Antal/förp.	1 Styck
Minsta beställningsantal	1 Styck
Försäljningskod	AF7APL
Produktnyckel	AF7APL
GTIN	4046356777124
Vikt per styck (inklusive förpackning)	104,5 g
Vikt per styck (exklusive förpackning)	103,8 g
Tullnummer	85389099
Ursprungsland	PL

# HC-EVO-B16-BFDC-PLRBK - Kapsling



1407649

<https://www.phoenixcontact.com/se/produkter/1407649>

## Tekniska data

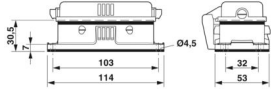
### Anmärkning

Allmänt	för kontaktinsatser HC-B16, BB32, D40, DD72, HS6, HV6, M, K, HV06-I-PR, HV 6-E...C
---------	--

### Artikelegenskaper

Produkttyp	Kåpa med bygellås
Kapslingstyp	Genomföringshus
Produktfamilj	HC-EVO-B
Användning	Standard
Konstruktion	B16
Skyddslock	ja
Pg-genomföring	utan

### Mått

Måttskiss	
Bredd	53 mm
Höjd	30,5 mm
Längd	114 mm
Borrhålsdiameter	4,5 mm

### Byggmått

Bredd monteringsöppning	35 mm
Längd monteringsöppning	86 mm

### Materialuppgifter

Brännbarhetsklass enligt UL 94	V0 (Kapsling)
	V0 (Skyddslock)
Material, packning	NBR
	NBR
Kåpans material	PA 6.6-FR
Material, skyddslock	PC

### Mekaniska egenskaper

#### Mekaniska data

Låstyp	Pin
--------	-----

### Anslutningsdata

Åtdragningsmoment	0,8 Nm ... 1,2 Nm (För monteringshöljets M4-montageskruvar)
-------------------	---

# HC-EVO-B16-BFDC-PLRBK - Kapsling



1407649

<https://www.phoenixcontact.com/se/produkter/1407649>

## Montering

Montageanvisning	Ej för plintadapter i serien D
	Inte för adapterplattorna HC-B 24-ADP-B.....

## Miljö- och livslängdsvillkor

### Omgivningsförhållanden

Skyddsklass	IP66 (i anslutet tillstånd)
	IP54 (Med sluten skyddsändplatta)
Kapslingsklass (NEMA)	12 (UL 50e)
Slagtålighet	IK09
Drifttemperatur	-40 °C ... 125 °C

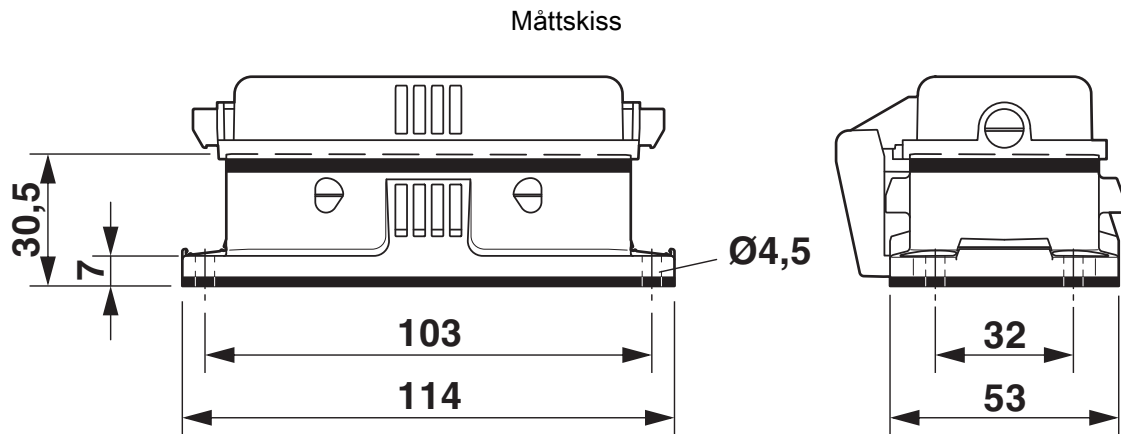
# HC-EVO-B16-BFDC-PLRBK - Kapsling



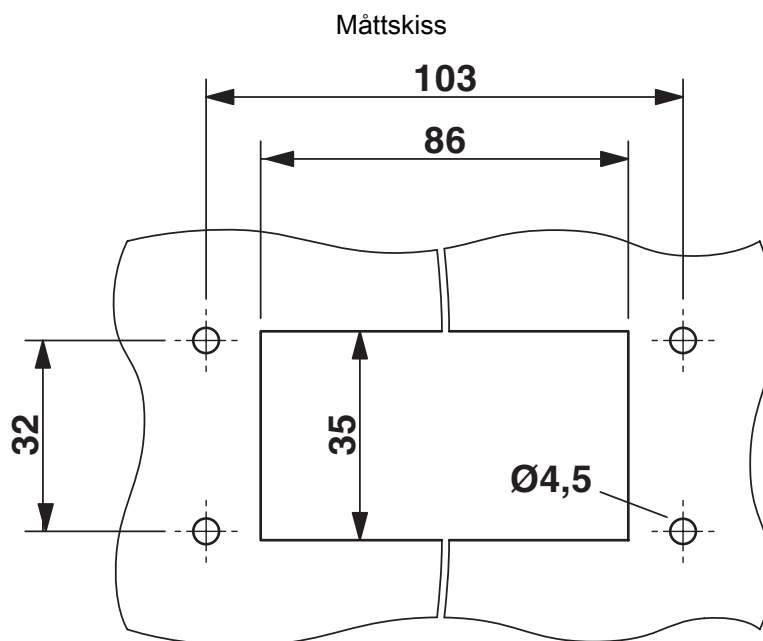
1407649

<https://www.phoenixcontact.com/se/produkter/1407649>

## Ritningar



Måttskiss



Monteringsöppning

# HC-EVO-B16-BFDC-PLRBK - Kapsling



1407649

<https://www.phoenixcontact.com/se/produkter/1407649>

## Godkännanden

🔗 To download certificates, visit the product detail page: <https://www.phoenixcontact.com/se/produkter/1407649>

### **DNV**

Godkännande-ID: TAE000037S



### **EAC**

Godkännande-ID: RU C-DE.AI30.B.01102

1407649

<https://www.phoenixcontact.com/se/produkter/1407649>

## Klassifikationer

### ECLASS

ECLASS-13.0	27440202
ECLASS-15.0	27440202

### ETIM

ETIM 10.0	EC000437
-----------	----------

### UNSPSC

UNSPSC 21.0	31261500
-------------	----------

1407649

<https://www.phoenixcontact.com/se/produkter/1407649>

## Environmental product compliance

### EU RoHS

Uppfyller kraven enligt RoHS-direktivet

Ja, Inga undantagsregler

### China RoHS

Environment friendly use period (EFUP)

EFUP-E

Inga farliga ämnen över gränsvärdena

### EU REACH SVHC

Hänvisning till möjliga ämnen i REACH (CAS-nummer)

Inget ämne med en viktandel på mer än 0,1 %

Phoenix Contact 2026 © – alla rättigheter förbehålles

<https://www.phoenixcontact.com>

PHOENIX CONTACT AB

Linvägen 2

S-14144 Huddinge

+46 (0)8 - 608 64 00

[kundservice@phoenixcontact.com](mailto:kundservice@phoenixcontact.com)