

HC-CIF-B10-HFFD-WH-AL - Monteringsram för DIN-skena



1404221

<https://www.phoenixcontact.com/se/produkter/1404221>

Beakta att uppgifterna som visas i det här PDF-dokumentet har genererats ur vår online-katalog. Du hittar kompletta data i användardokumentation en. Våra allmänna användarvillkor för nedladdningar gäller.



HEAVYCON-monteringsramar för DIN-skenor, överdel för tvärbygel, för underdelar med tvärbygel HC-CIF...BFWD..eller för underdelar HC-CIF...BFFD.., för kontaktinsatser av typ B10, med M4-skrivar med 3 mm insexhuvud, för DIN-skenorna NS35/7,5

Fördelar

- Stabilt metallutförande
- Öppen underdel, användning av förmonterade kabelträd är möjlig
- Säker förmonterad PE även vid lite sned jackning

Affärsmässiga uppgifter

Artikelnr	1404221
Antal/förp.	1 Styck
Minsta beställningsantal	1 Styck
Försäljningskod	AF7AHB
Produktnyckel	AF7AHB
GTIN	4046356681933
Vikt per styck (inklusive förpackning)	88 g
Vikt per styck (exklusive förpackning)	87,5 g
Tullnummer	85389099
Ursprungsland	PL

HC-CIF-B10-HFFD-WH-AL - Monteringsram för DIN-skena



1404221

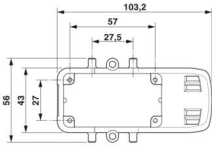
<https://www.phoenixcontact.com/se/produkter/1404221>

Tekniska data

Artikelegenskaper

Produkttyp	Monteringsramar för DIN-skena
Kapslingstyp	Monteringsram för DIN skena
Serie	HC-CIF-AL
Konstruktion	B10
Fästsruvar	M4 med insexkant, nyckelbredd 3 mm
Skyddslock	nej
Pg-genomföring	utan

Mått

Måttskiss	
Bredd	56 mm
Höjd	49 mm
Längd	103,2 mm

Materialuppgifter

Material	Aluminium-gjutgods, obehandlat
Kåpans material	Aluminium-gjutgods, obehandlat
Material, låsbygel	stål, förzinkat

Mekaniska egenskaper

Mekaniska data

Låstyp	Skruv
--------	-------

Miljö- och livslängdsvillkor

Omgivningsförhållanden

Drifttemperatur	-40 °C ... 125 °C
-----------------	-------------------

Montering

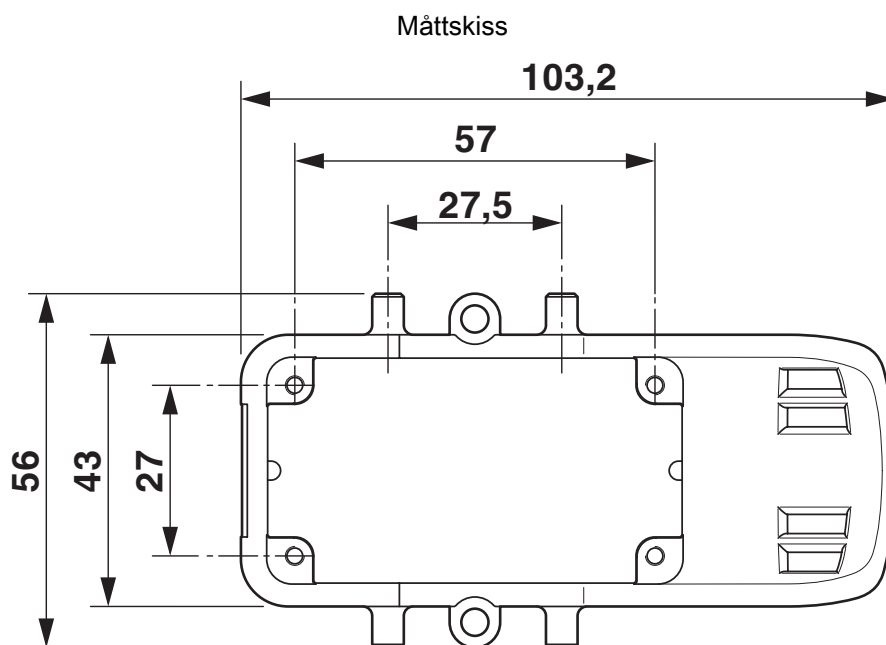
Montageanvisning	För skruvlås: M4, 3 mm insexkant, åtdragningsmoment 2 Nm
Fästsruvar	M4 med insexkant, nyckelbredd 3 mm

HC-CIF-B10-HFFD-WH-AL - Monteringsram för DIN-skena

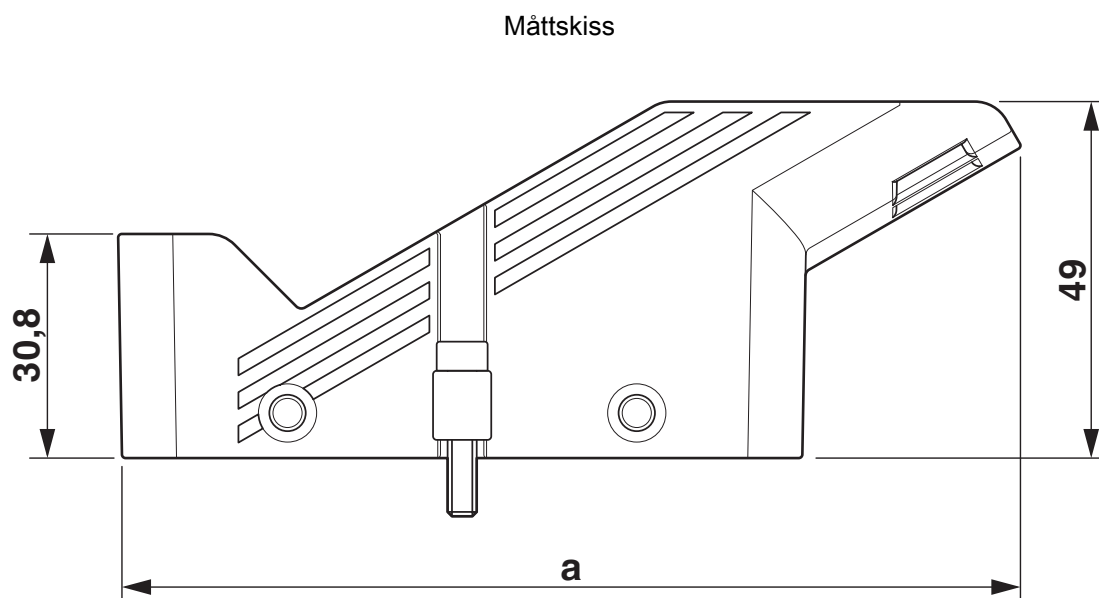
1404221

<https://www.phoenixcontact.com/se/produkter/1404221>

Ritningar



Måttskiss, vy uppifrån



Måttskiss

HC-CIF-B10-HFFD-WH-AL - Monteringsram för DIN-skena



1404221

<https://www.phoenixcontact.com/se/produkter/1404221>

Klassifikationer

ECLASS

ECLASS-13.0	27440210
ECLASS-15.0	27440210

ETIM

ETIM 10.0	EC002310
-----------	----------

UNSPSC

UNSPSC 21.0	39121400
-------------	----------

HC-CIF-B10-HFFD-WH-AL - Monteringsram för DIN-skena



1404221

<https://www.phoenixcontact.com/se/produkter/1404221>

Environmental product compliance

EU RoHS

Uppfyller kraven enligt RoHS-direktivet

Ja, Inga undantagsregler

China RoHS

Environment friendly use period (EFUP)

EFUP-E

Inga farliga ämnen över gränsvärdena

EU REACH SVHC

Hänvisning till möjliga ämnen i REACH (CAS-nummer)

Inget ämne med en viktandel på mer än 0,1 %

EF3.1 Klimatförändringar

CO2e kg

4,702 kg CO2e

Phoenix Contact 2026 © – alla rättigheter förbehålles
<https://www.phoenixcontact.com>

PHOENIX CONTACT AB
Linvägen 2
S-14144 Huddinge
+46 (0)8 - 608 64 00
kundservice@phoenixcontact.com