

## ITALIANO

### Gruppo di continuità

Le presenti istruzioni di installazione sono valide per i seguenti articoli:

Descrizione articolo	Interfaccia	Comunicazione
QUINT4-UPS/24DC/24DC/xx	--	--
QUINT4-UPS/24DC/24DC/xx/USB	1x USB	Modbus/RTU
QUINT4-UPS/24DC/24DC/xx/PN	2x RJ45	PROFINET
QUINT4-UPS/24DC/24DC/xx/EIP	2x RJ45	EtherNet/IP
QUINT4-UPS/24DC/24DC/xx/EC	2x RJ45	EtherCAT

#### 1. Simboli utilizzati

In queste istruzioni di montaggio sono utilizzati simboli per segnalare indicazioni e pericoli.

- ⚠ Questo simbolo si riferisce a pericoli che possono causare infortuni. Leggere con attenzione tutte le note contrassegnate da questo simbolo per evitare possibili infortuni.

Gli infortuni si suddividono in diversi gruppi, caratterizzati da una parola di segnalazione specifica.

- ⚠ **AVVERTENZA**  
Indica una situazione pericolosa che, se non viene evitata, può comportare infortuni anche mortali.

- ⚠ **ATTENZIONE**  
Indica una situazione pericolosa che, se non viene evitata, può comportare infortuni.

- ! **IMPORTANTE**  
Rimanda a un intervento necessario la cui mancata esecuzione può causare danni o malfunzionamenti del dispositivo, dei componenti contigui, nonché dell'hardware o del software.

- i Questo simbolo e il testo che lo accompagna forniscono informazioni supplementari o rimandano ad altre fonti di informazione.

#### 2. Norme di sicurezza e avvertenze

- i Prima della messa in funzione, leggere le istruzioni di installazione e verificare che il dispositivo non presenti danni.

Conservare queste note. La presente documentazione allegata contiene importanti avvertenze di sicurezza che devono essere osservate durante l'installazione e la manutenzione dei dispositivi UPS e delle batterie.

- ⚠ **AVVERTENZA: pericolo di morte a causa di scosse elettriche!**

- L'installazione, la messa in funzione e l'uso dello strumento si devono affidare esclusivamente a tecnici qualificati.
- Solo per l'impiego in interni.
- Non lavorare mai in presenza di tensione.
- Effettuate una connessione corretta e garantite la protezione contro le scosse elettriche.
- Dopo l'installazione coprire il vano di connessione in modo da evitare contatti delle parti sotto tensione (ad es. montaggio nel quadro elettrico).
- Il dispositivo viene alimentato da più fonti. Prima dei lavori di manutenzione, separare la fonte di corrente di ingresso e la batteria per disinserire il dispositivo.
- Non utilizzare fiamme libere, bracc o scintille in prossimità del dispositivo.
- Per la connessione delle batterie esterne, rispettare la polarità ed evitare i corti circuiti sui morsetti.
- Predisporre in prossimità del dispositivo un interruttore/interruttore di potenza all'ingresso DC, all'uscita DC e sui morsetti della batteria contrassegnati come separatori per questi dispositivi.
- Non serrare il fusibile e / o la connessione della batteria in condizioni di Hazardous Location (aree di pericolo).

- ! **IMPORTANTE**

- Rispettare le prescrizioni di sicurezza e antinfortunistiche nazionali.
- Il montaggio e l'installazione elettrica deve soddisfare gli standard tecnici correnti.
- Il gruppo di continuità è un apparecchio da incorporare. Il grado di protezione IP20 del dispositivo è previsto per un ambiente pulito e asciutto.
- Il dispositivo deve essere installato in un armadio di comando richiudibile e accessibile solo al personale specializzato.
- Rispettare i limiti meccanici e termici.
- Garantire una convezione sufficiente. La custodia può surriscaldarsi. La distanza minima (sopra/sotto) è riportata nella relativa figura.
- Impiegare una fonte con limitazione di corrente (ad es. QUINT POWER) o un fusibile adatto sull'ingresso DC e una batteria con fusibile adatto sulla connessione della batteria del gruppo di continuità. Contrassegnare i fusibili come separatore.
- Prevedere dimensioni e protezione sufficienti per il cablaggio primario e secondario.
- Utilizzare cavi di rame con una temperatura di esercizio >75 °C (temperatura ambiente <55 °C) e >90 °C (temperatura ambiente <75 °C).
- I parametri di connessione, ad esempio la lunghezza del tratto da spelare necessaria per il cablaggio con e senza capocorda montato, sono riportati nella tabella corrispondente.
- Evitare la penetrazione di corpi estranei, quali ad es. graffette o altri oggetti metallici.
- Per evitare incendi, sostituire i fusibili solo con fusibili dello stesso tipo e valore nominale. I fusibili relativi sono riportati tra gli accessori nei codici di ordinazione.
- Per ridurre il rischio di incendio, collegare l'apparecchio soltanto a un'uscita di diramazione che disponga della massima protezione contro le sovratensioni secondo il National Electrical Code, ANSI/NFPA 70.
- Gruppo di continuità, modulo buffer non richiede manutenzione. Eventuali interventi di riparazione possono essere eseguiti soltanto dal produttore. L'apertura della custodia comporta il decadere della garanzia.
- L'unico utilizzo consentito per il gruppo di continuità è l'uso conforme alla destinazione.
- L'uso non conforme comporta il decadimento della protezione dei dispositivi.

- i Le uscite di commutazione sono uscite attive per bassissima tensione di sicurezza (SELV). Possono essere impiegate solamente in circuiti SELV consentiti. La potenza di uscita costante  $P_N$  è limitata per una temperatura ambiente di 60 °C. Rispettare la potenza di uscita massima per ciascuna condizione di esercizio.

#### 3. Omologazioni

**IEC 61010-2-201 / UL 61010-2-201 NOTA:**

Utilizzare capocorda per cavi flessibili.

**DNV GL NOTA:**

Chiuudere i vani morsetto non utilizzati.

## FRANÇAIS

### Alimentation secourue

Ces instructions de montage s'appliquent aux articles suivants :

Désignation de l'article	Interface	Communication
QUINT4-UPS/24DC/24DC/xx	--	--
QUINT4-UPS/24DC/24DC/xx/USB	1x USB	Modbus/RTU
QUINT4-UPS/24DC/24DC/xx/PN	2x RJ45	PROFINET
QUINT4-UPS/24DC/24DC/xx/EIP	2x RJ45	EtherNet/IP
QUINT4-UPS/24DC/24DC/xx/EC	2x RJ45	EtherCAT

#### 1. Symboles utilisés

Ces instructions d'installation utilisent des symboles pour attirer l'attention sur des consignes et des dangers.

- ⚠ Ce symbole désigne des dangers susceptibles de provoquer des blessures. Respecter toutes les consignes accompagnées de ce symbole afin d'éviter tout risque de blessure.

Il existe plusieurs groupes de dommages corporels signalisés par une mention d'avertissement.

- ⚠ **AVERTISSEMENT**  
Signale une situation dangereuse qui, si elle n'est pas évitée, risque de causer des dommages corporels pouvant entraîner la mort.

- ⚠ **ATTENTION**  
Signale une situation dangereuse qui, si elle n'est pas évitée, risque de causer des blessures.

- ! **IMPORTANT**  
Indication d'une action requise qui, si elle n'est pas réalisée, peut provoquer un endommagement ou un dysfonctionnement de l'appareil, de l'environnement de l'appareil ou du matériel/logiciel.

- i Ce symbole et le texte qui l'accompagnent vous donnent des informations complémentaires ou renvoient à des sources d'informations plus détaillées.

#### 2. Consignes de sécurité et avertissements

- i Avant la mise en service, lire les instructions d'installation et vérifier si l'appareil présente des dommages.

Conservser ces consignes - En effet, cette notice contient des consignes de sécurité importantes qu'il s'agit de respecter lors de l'installation et de l'entretien des appareils ASI et des batteries.

- ⚠ **AVERTISSEMENT : Danger de mort par choc électrique !**

- L'appareil ne doit être installé, mis en service et utilisé que par du personnel qualifié.
- Utilisation en intérieur seulement.
- Ne jamais travailler sur un module sous tension.
- Procéder au raccordement dans les règles de l'art et garantir la protection contre l'électrocution.
- Après installation, recouvrir la zone des bornes pour éviter tout contact fortuit avec des pièces sous tension (par exemple, montage en armoire).
- Cet appareil est alimenté en tension par plusieurs sources - avant d'effectuer des travaux d'entretien, il convient donc de séparer la source de courant entrant de l'accumulateur d'énergie afin de mettre l'appareil hors tension.
- Veiller à ce que l'appareil ne soit jamais exposé à une flamme nue, un élément incandescent ou à des étincelles.
- Respecter la polarité des batteries externe et éviter les courts-circuits sur les cosses lors du raccordement.
- A proximité de l'appareil, prévoir un commutateur/disjoncteur sur l'entrée DC, la sortie DC et sur les bornes de batterie, signalés comme étant les dispositifs de déconnexion de ces appareils.
- Il est interdit de retirer le fusible et / ou de déconnecter la batterie en présence de conditions HAZLOC.

- ! **IMPORTANT**

- Respecter la législation nationale en vigueur en matière de sécurité et de prévention des accidents.
- Le montage et l'installation électrique doivent correspondre à l'état de la technique.
- L'alimentation secourue est équipée est encastrable. L'indice de protection IP20 est valable dans un environnement propre et sec.
- L'appareil doit être utilisé dans une armoire électrique verrouillable et accessible uniquement au personnel spécialisé.
- Respecter les limites mécaniques et thermiques.
- Garantir une convection suffisante. Le boîtier peut être brûlant. La distance minimum (haut/bas) est mentionnée dans la figure correspondante.
- Utiliser une source à courant limité (QUINT POWER) ou un fusible approprié sur l'entrée DC, ainsi qu'une batterie à fusible approprié sur le raccord de batterie de l'ASI. Repérer les fusibles comme étant des dispositifs de déconnexion.
- Dimensionner et protéger les câblages primaire et secondaire correctement.
- Utiliser les câbles en cuivre à une température de service >75 °C (température ambiante <55 °C) et >90 °C (température ambiante <75 °C).
- Les paramètres de branchement tels la longueur à dénuder du câblage avec et sans embout se trouvent dans le tableau correspondant.
- Empêchez tout corps étranger (trombone ou pièce métallique) de pénétrer dans la zone des bornes.
- Pour éviter un incendie, toujours remplacer les fusibles défectueux par des fusibles de même type et de valeur nominale identique. Les fusibles requis sont disponibles parmi les accessoires, dans les références.
- Afin de réduire le risque d'incendie, ne connectez l'appareil qu'à une sortie de dérivation dotée de la protection maximale contre les surintensités selon le National Electric Code, ANSI/NFPA 70.
- L'alimentations sans interruption ne nécessite aucun entretien. Seul le constructeur est autorisé à effectuer des réparations. L'ouverture du boîtier provoque l'extinction de la garantie.
- L'utilisation de l'alimentation sans interruption est autorisée uniquement pour ce à quoi elle est destinée.
- Une utilisation non conforme supprime toute protection de l'appareil.

- i Les sorties de commutation sont des sorties actives dans le sens des très basses tensions de sécurité (SELV). Elles doivent être utilisées exclusivement dans des circuits de commutation SELV admis. La puissance de sortie permanente  $P_N$  est limitée lorsque la température ambiante atteint 60 °C. Tenir compte des puissances maximum de sortie correspondant aux différentes conditions de service.

#### 3. Homologations

**CEI 61010-2-201 / UL 61010-2-201 REMARQUE :**

Utiliser des embouts pour câbles flexibles.

**DNV GL REMARQUE :**

Obturer les espaces de raccordement inutilisés.

## ENGLISH

### Uninterruptible power supply

This installation note is valid for the following products:

Product designation	Interface	Communication
QUINT4-UPS/24DC/24DC/xx	--	--
QUINT4-UPS/24DC/24DC/xx/USB	1x USB	Modbus/RTU
QUINT4-UPS/24DC/24DC/xx/PN	2x RJ45	PROFINET
QUINT4-UPS/24DC/24DC/xx/EIP	2x RJ45	EtherNet/IP
QUINT4-UPS/24DC/24DC/xx/EC	2x RJ45	EtherCAT

#### 1. Symbols used

In this installation note symbols are used in order to call attention to notices and dangers.

- ⚠ This is the safety alert symbol. It is used to alert you to potential personal injury hazards. Obey all safety measures that follow this symbol to avoid possible personal injuries.

There are different categories of personal injury that are indicated by a signal word.

- ⚠ **WARNING**  
This indicates a hazardous situation which, if not avoided, could result in death or serious injury.

- ⚠ **CAUTION**  
This indicates a hazardous situation which, if not avoided, could result in minor or moderate injury.

- ! **NOTE**  
Indication of a required action which if it is not performed may cause damage or malfunction to the device, hardware/software, or surrounding property.

- i This symbol and the accompanying text provide the reader with additional information or refer to detailed sources of information.

#### 2. Safety notes and warning instructions

- i Prior to startup, read the installations notes and check the device for damage. Keep these instructions in a safe place – this packing slip contains important safety notes which must be observed during installation and maintenance of the UPS devices and batteries.

- ⚠ **WARNING: Danger to life by electric shock!**

- Only skilled persons may install, start up, and operate the device.
- For indoor use only.
- Never carry out work when voltage is present.
- Establish connection correctly and ensure protection against electric shock.
- Cover termination area after installation in order to avoid accidental contact with live parts (e. g., installation in control cabinet).
- This unit receives power from more than one source - disconnect the input power source and the energy storage to de-energize this unit before servicing.
- Keep flames, embers or sparks away from the module.
- When connecting the external batteries, observe the polarity and do not short circuit the pole terminals.
- Provide a switch/circuit breaker close to the device at the DC input, DC output and at the battery terminals, which are labeled as the disconnecting device for these devices.
- Do not disconnect the fuse and / or battery connection under hazardous location conditions.

- ! **NOTE**

- Observe the national safety and accident prevention regulations.
- Assembly and electrical installation must correspond to the state of the art.
- The uninterruptible power supply is a built-in device. The protection class IP20 of the device is meant to be applied in a clean and dry environment.
- The device must be installed in a control cabinet that can be locked and only opened by specialist staff.
- Observe mechanical and thermal limits.
- Ensure sufficient convection. Housing can become hot. The minimum distance (above/below) is shown in the relevant figure.
- Use a current-limited source (QUINT POWER) or a suitable fuse at the DC input and a battery with a suitable fuse at the UPS battery connection. Mark the fuses as being disconnection devices.
- Ensure that the primary-side wiring and secondary-side wiring are the correct size and have sufficient fuse protection.
- Use copper cables for operating temperatures of >75 °C (ambient temperature <55 °C) >90 °C (ambient temperature <75 °C).
- You can find the connection parameters, such as the necessary stripping length for the wiring with and without ferrule, in the associated table.
- Protect the device against foreign bodies penetrating it, e.g., paper clips or metal parts.
- To reduce the risk of fire, replace fuses only with those that have the same type and rating. Relevant fuses can be found in the accessories in the ordering data.
- To reduce the risk of fire, connect only to a circuit provided with the following maximum branch circuit overcurrent protection in accordance with the National Electrical Code, ANSI/NFPA 70.
- The uninterruptible power supply is maintenance-free. Repairs may only be carried out by the manufacturer. The warranty no longer applies if the housing is opened.
- The uninterruptible power supply may only be used for its intended use.
- Improper use invalidates the device protection.

- i The switching outputs are active outputs according to SELV. These may only be operated on permitted SELV circuits. The permanent output power  $P_N$  is limited at an ambient temperature of 60 °C. Observe all the maximum output powers for the respective operating conditions.

#### 3. Approvals

**IEC 61010-2-201 / UL 61010-2-201 NOTE:**

Use ferrules for flexible cables.

**DNV GL NOTE:**

Tighten screws on all unused terminals.

## DEUTSCH

### Unterbrechungsfreie Stromversorgung

Diese Einbauanweisung ist gültig für folgende Artikel:

Artikelbezeichnung	Schnittstelle	Kommunikation
QUINT4-UPS/24DC/24DC/xx	--	--
QUINT4-UPS/24DC/24DC/xx/USB	1x USB	Modbus/RTU
QUINT4-UPS/24DC/24DC/xx/PN	2x RJ45	PROFINET
QUINT4-UPS/24DC/24DC/xx/EIP	2x RJ45	EtherNet/IP
QUINT4-UPS/24DC/24DC/xx/EC	2x RJ45	EtherCAT

#### 1. Verwendete Symbole

In dieser Einbauanweisung werden Symbole verwendet, um Sie auf Hinweise und Gefahren aufmerksam zu machen.

- ⚠ Dieses Symbol kennzeichnet Gefahren, die zu Personenschäden führen können. Beachten Sie alle Hinweise, die mit diesem Symbol gekennzeichnet sind, um mögliche Personenschäden zu vermeiden.

Es gibt verschiedene Gruppen von Personenschäden, die mit einem Signalwort gekennzeichnet sind.

- ⚠ **WARNUNG**  
Hinweis auf eine gefährliche Situation, die – wenn sie nicht vermieden wird – einen Personenschaden bis hin zum Tod zur Folge haben kann.

- ⚠ **VORSICHT**  
Hinweis auf eine gefährliche Situation, die – wenn sie nicht vermieden wird – eine Verletzung zur Folge haben kann.

- ! **ACHTUNG**  
Hinweis auf eine erforderliche Handlung, die - wenn sie nicht erfüllt wird, einen Schaden oder eine Fehlfunktion des Geräts, der Geräteumgebung oder der Hard- bzw. Software zur Folge haben kann.

- i Dieses Symbol und der dazugehörige Text vermitteln zusätzliche Informationen oder verweisen auf weiterführende Informationsquellen.

#### 2. Sicherheits- und Warnhinweise

- i Vor Inbetriebnahme die Einbauanweisung lesen und das Gerät auf Beschädigung prüfen.

Bewahren Sie diese Hinweise auf - Diese Packungsbeilage enthält wichtige Sicherheitshinweise, die während der Installation und Wartung der USV-Geräte und der Batterien beachtet werden müssen.

- ⚠ **WARNUNG: Lebensgefahr durch Stromschlag!**

- Nur qualifiziertes Fachpersonal darf das Gerät installieren, in Betrieb nehmen und bedienen.
- Nur für den Einsatz im Innenbereich.
- Niemals bei anliegender Spannung arbeiten.
- Anschluss fachgerecht ausführen und Schutz gegen elektrischen Schlag sicherstellen.
- Nach der Installation den Klemmenbereich abdecken, um unzulässiges Berühren spannungsführender Teile zu vermeiden (z. B. Einbau im Schaltschrank).
- Dieses Gerät wird aus mehr als einer Quelle mit Spannung versorgt - trennen Sie vor Wartungsarbeiten die Eingangsstromquelle und den Energiespeicher, um das Gerät abzuschalten.
- Bringen Sie keine offene Flamme, Glut oder Funken in die Nähe des Gerätes.
- Beim Anschluss der externen Batterien, die Polarität beachten und Kurzschlüsse an den Polklemmen vermeiden.
- Sehen Sie in der Nähe des Geräts jeweils einen Schalter/Leistungsschalter am DC-Eingang, DC-Ausgang und an den Batterieklammen vor, die als Trennvorrichtung für diese Geräte gekennzeichnet sind.
- Ziehen Sie die Sicherung und / oder den Batterieanschluss nicht unter Hazardous Location-Bedingungen.

- ! **ACHTUNG**

- Nationale Sicherheits- und Unfallverhütungsvorschriften sind einzuhalten.
- Die Montage und elektrische Installation muss dem Stand der Technik entsprechen.
- Die unterbrechungsfreie Stromversorgung ist ein Einbaugerät. Die Schutzart IP20 des Geräts ist für eine saubere und trockene Umgebung vorgesehen.
- Das Gerät ist in einen verschließbaren, nur durch Fachpersonal zu öffnenden, Schaltschrank zu installieren.
- Mechanische und thermische Grenzen einhalten.
- Ausreichende Konvektion sicherstellen. Gehäuse kann heiß werden. Den Mindestabstand (oben/unten) entnehmen Sie der zugehörigen Abbildung.
- Verwenden Sie eine strombegrenzte Quelle (QUINT POWER) bzw. eine geeignete Sicherung am DC-Eingang und eine Batterie mit geeigneter Sicherung am Batterieanschluss der USV. Die Sicherungen als Trennvorrichtung kennzeichnen.
- Primär- und sekundärseitige Verdrahtung ausreichend dimensionieren und absichern.
- Kupferkabel verwenden mit einer Betriebstemperatur >75 °C (Umgebungstemperatur <55 °C) und >90 °C (Umgebungstemperatur <75 °C).
- Die Anschlussparameter, wie z. B. erforderliche Absolierlängen für die Verdrahtung mit und ohne Aderendhülse entnehmen Sie bitte der zugehörigen Tabelle.
- Verhindern Sie das Eindringen von Fremdkörpern, wie z. B. Büroklammern oder Metallteilen.
- Um einen Brand zu verhindern, ersetzen Sie Sicherungen nur durch solche desselben Typs und Nennwerts. Zugehörige Sicherungen entnehmen Sie dem Zubehör in den Bestelldaten.
- Um die Brandgefahr zu verringern, schließen Sie das Gerät nur an einen Stichtabgang an, der mit dem maximalen Überstromschutz nach dem National Electrical Code, ANSI/NFPA 70, geschützt ist.
- Die unterbrechungsfreie Stromversorgung ist wartungsfrei. Reparaturen sind nur durch den Hersteller durchführbar. Bei Öffnen des Gehäuses erlischt die Garantie.
- Der Einsatz der unterbrechungsfreien Stromversorgung ist nur für den bestimmungsgemäßen Gebrauch zulässig.
- Durch unsachgemäßen Gebrauch erlischt der Geräteschutz.

- i Bei den Schaltausgängen handelt es sich um aktive Ausgänge gemäß Sicherheitskleinspannung (SELV). Diese dürfen nur an zulässigen SELV-Schaltkreisen betrieben werden.

Die dauerhafte Ausgangsleistung  $P_N$  ist bei 60 °C Umgebungstemperatur begrenzt. Beachten Sie die maximalen Ausgangsleistungen für die jeweiligen Betriebsbedingungen.

#### 3. Zulassungen

**IEC 61010-2-201 / UL 61010-2-201 HINWEIS:**  
Aderendhülsen für flexible Kabel verwenden.

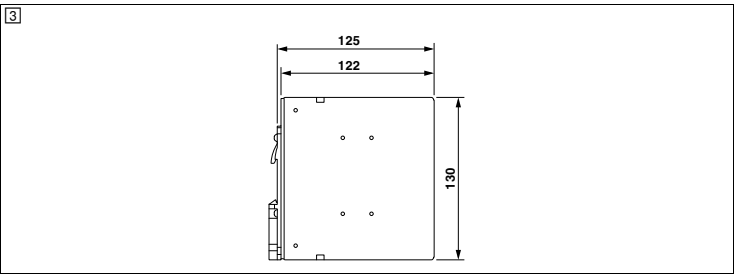
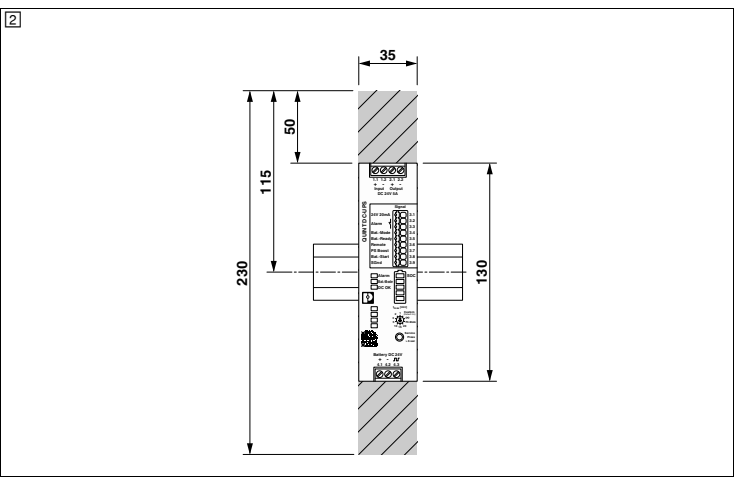
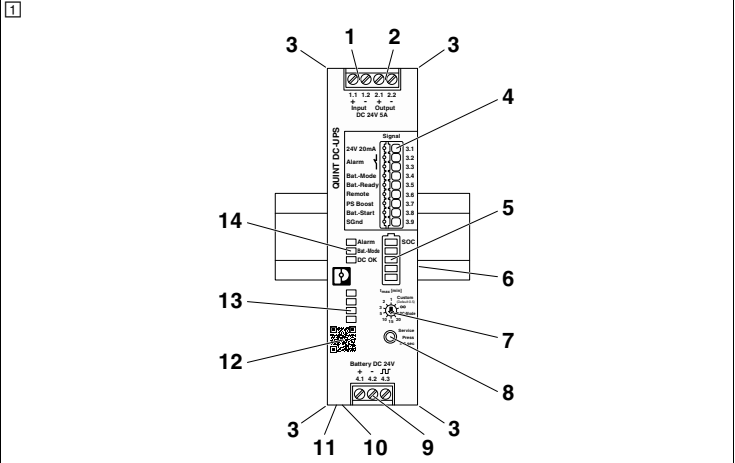
**DNV GL HINWEIS:**

Ungenutzte Klemmräume schließen.

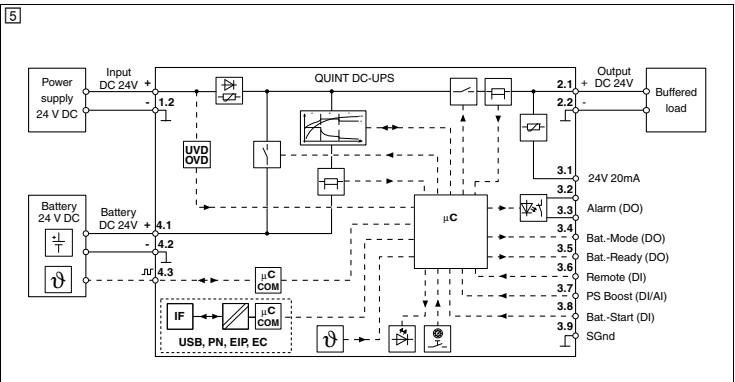
<b>PHOENIX CONTACT</b>	PHOENIX CONTACT GmbH & Co. KG Flachmarktstraße 8, 32825 Blomberg, Germany Fax +49-(0)5235-341200, Phone +49-(0)5235-300	MNR 9070783 - 00	2017-11-03
phoenixcontact.com			

<b>DE</b>	<b>Einbauanweisung für den Elektroinstallateur</b>
<b>EN</b>	<b>Installation notes for electricians</b>
<b>FR</b>	<b>Instructions d'installation pour l'électricien</b>
<b>IT</b>	<b>Istruzioni di montaggio per l'eletttricista installatore</b>

<b>QUINT4-UPS/24DC/24DC/5</b>	<b>2906990</b>
<b>QUINT4-UPS/24DC/24DC/5/USB</b>	<b>2906991</b>
<b>QUINT4-UPS/24DC/24DC/5/PN</b>	<b>2906993</b>
<b>QUINT4-UPS/24DC/24DC/5/EIP</b>	<b>2906994</b>
<b>QUINT4-UPS/24DC/24DC/5/EC</b>	<b>2906996</b>



	[mm²]	[mm²]	AWG	[mm]	[Nm]	[lb in]
Input DC 1.1, 1.2	0.2-2.5	0.2-2.5	30-12	6.5	0.5-0.6	5-7
Output DC 2.1, 2.2	Screw	0.2-2.5	30-12	6.5	0.5-0.6	5-7
Battery 4.1 ... 4.3	0.2-2.5	0.2-2.5	30-12	6.5	0.5-0.6	5-7
Signal 3.1 ... 3.9	Push-in	0.2-1.5	0.2-1.5	24-16	8	—



## ITALIANO

### 4. Generalità (I)

In caso di guasto all'alimentazione, il gruppo di continuità QUINT4-UPS consente di continuare ad alimentare i carichi critici.

Nella variante standard, il gruppo di continuità è dotato di contatti di segnale per la segnalazione. Le varianti del dispositivo con interfaccia di comunicazione supplementare (USB, PROFINET, EtherNet/IP™, EtherCAT®) consentono l'integrazione in reti industriali.

#### Caratteristiche

- Sistema di gestione della batteria (BMS) con tecnologia IQ
- Monitoraggio tramite interfaccia USB, interfaccia Ethernet oppure contatti di segnale
- Avviamento dell'UPS senza rete di ingresso (Battery-Start)
- Caratteristica di uscita potente con SFB Technology
- Design robusto con custodia metallica sottile

**i** Ulteriori informazioni sono disponibili nella documentazione dei singoli articoli alla pagina phoenixcontact.net/products.

### 5. Denominazione degli elementi (I)

- Morsetti di connessione tensione d'ingresso: Input DC +/-
- Morsetti di connessione tensione di uscita: Output DC +/-
- Connessione per fascette fermacavi
- Morsetti di connessione segnalazione
- Indicatore a barra LED (stato di carica della batteria)
- Adattatore universale per il fissaggio su guida (lato posteriore del dispositivo)
- Selettore girevole per l'impostazione del tempo di buffer t<sub>max</sub> [min]
- Pulsante di servizio per cambio batteria
- Morsetti di connessione batteria: +/-segnale
- Interfaccia di comunicazione (lato inferiore del dispositivo)
  - Solo per le seguenti varianti del dispositivo:
    - QUINT4-UPS/24DC/24DC/xx/USB, .../PN, .../EIP, .../EC
- Interfaccia per la programmazione di fabbrica (lato inferiore del dispositivo)
  - 1x 8 poli oppure 2x 8 poli
- Codice QR link web
- Indicatori di stato LED per traffico dati
  - Solo per le seguenti varianti del dispositivo:
    - QUINT4-UPS/24DC/24DC/xx/PN, .../EIP, .../EC
- Indicatori LED di stato (stato del dispositivo)

### 6. Morsetti di connessione e di segnale

- 24 V 20 mA: tensione di uscita continua per l'alimentazione di segnale (ad es. contatto a potenziale zero), potenziale di riferimento SGnd
- Allarme: contatto di commutazione a potenziale zero, carico contatto max.: 30 V DC / 100 mA
- Bat.-Mode: gruppo di continuità in funzionamento a batteria, uscita digitale
- Bat.-Ready: batteria collegata pronta per il funzionamento, uscita digitale
- Remote: blocco funzionamento batteria
- PS-Boost: QUINT-PS in funzionamento Boost, ingresso digitale
- Bat.-Start: avvio del gruppo di continuità senza alimentazione di rete (avvio a freddo), ingresso digitale
- SGnd (Signal Ground): potenziale di riferimento segnali, **senza** separazione galvanica dalla tensione di uscita DC

### 7. Montaggio / smontaggio

#### 7.1 Montaggio/smontaggio del gruppo di continuità (I, I + II)

Il gruppo di continuità è applicabile su tutte le guide di montaggio a norma EN 60715. Con una posizione di installazione normale montaggio deve essere effettuato in orizzontale.

#### 7.2 Quota d'installazione

Il gruppo di continuità funziona senza restrizioni fino a una quota d'installazione di 2000 m. Per il luoghi d'installazione ad una quota superiore a 2000 m, a causa della pressione atmosferica rarefatta e della conseguente riduzione del raffreddamento convettivo, si applicano dati differenti.

#### 7.3 Fissaggio del cablaggio di collegamento sul gruppo di continuità (II)

In ciascuna parete sinistra e destra della custodia sono integrati due alloggiamenti per il fissaggio in fasci del cablaggio di collegamento. Se necessario, fissare il cablaggio di collegamento con serracavi (opzionale, PKB 140x3,6 - cod. art. 1005460).

Dati tecnici	Caractéristiques techniques
<b>Dati d'ingresso</b>	<b>Données d'entrée</b>
Tensione d'ingresso nominale U <sub>N</sub>	Tension nominale d'entrée U <sub>N</sub>
Range tensione d'ingresso	Plage de tension d'entrée
Corrente assorbita (a carico nominale) max.	Courant absorbé max.
Soglia di collegamento	Seuil de commutation
<b>Dati di uscita (funzionamento di rete)</b>	<b>Données de sortie (mode secteur)</b>
Tensione di uscita nominale	Tension de sortie nominale
Secondary voltage range ( U <sub>OUT</sub> = U <sub>IN</sub> - 0,5 V DC )	Secondary voltage range ( U <sub>OUT</sub> = U <sub>IN</sub> - 0,5 V DC )
Corrente di uscita I <sub>N</sub> / I <sub>Stat_Boost</sub> / I <sub>Dyn_Boost</sub> / I <sub>SFB</sub>	Courant de sortie I <sub>N</sub> / I <sub>Stat_Boost</sub> / I <sub>Dyn_Boost</sub> / I <sub>SFB</sub>
<b>Dati di uscita (funzionamento batteria)</b>	<b>Données de sortie (mode batterie)</b>
Tensione di uscita nominale	Tension de sortie nominale
Range tensione d'uscita ( U <sub>OUT</sub> = U <sub>BAT</sub> - 0,5 V DC )	Plage de tension de sortie ( U <sub>OUT</sub> = U <sub>BAT</sub> - 0,5 V DC )
Corrente di uscita I <sub>N</sub> / I <sub>Stat_Boost</sub> / I <sub>Dyn_Boost</sub> / I <sub>SFB</sub>	Courant de sortie I <sub>N</sub> / I <sub>Stat_Boost</sub> / I <sub>Dyn_Boost</sub> / I <sub>SFB</sub>
<b>Batteria</b>	<b>Accumulateur d'énergie</b>
Tensione nominale	Nominal voltage
Capacità nominale max. (senza caricatore supplementare)	Capacité nominale max. (sans chargeur supplémentaire)
Curva caratteristica di carica	Caractéristique de charge
Tensione di carica max. (con compensazione di temperatura)	Tension de charge max. (à compensation thermique)
Corrente di carica	Courant de charge
<b>Interfaccia</b>	<b>Interface</b>
Senza / USB / Ethernet (...PN /...EIP /...EC)	Sans / USB / Ethernet (...PN /...EIP /...EC)
<b>Dati generali</b>	<b>Caractéristiques générales</b>
Efficienza	Rendement
Categoria di sovratensione	Catégorie de surtension
EN 61010-1	EN 61010-1
Grado d'inquinamento	Degré de pollution
Grado di protezione / Classe di protezione	Indice de protection / Classe de protection
Temperatura di utilizzo (Funzionamento)	Température ambiante (Fonctionnement)
Temperatura ambiente (stoccaggio / trasporto)	Température ambiante (stockage / transport)
Umidità a 25 °C, nessuna condensa	Humidité à 25 °C, sans condensation
Altezza d'installazione ( > 2000 m, tenere conto del derating )	Hauteur d'installation ( > 2 000 m, tenir compte du derating )
Dimensioni (L/A/P)	Dimensions (l x h x P)
Peso	Poids
Distanza sinistra, a destra / alto, in basso	Distance gauche, droite / haut, bas

## FRANÇAIS

### 4. Généralités (I)

L'alimentation sécurisée QUINT4-UPS assure la poursuite de l'alimentation des charge critiques en cas de défaillance de l'alimentation.

L'alimentation sans interruption est dotée dans sa variante standard de contacts de signalisation. Les variantes d'appareils avec une interface de communication supplémentaire (USB, PROFINET, EtherNet/IP™, EtherCAT®) permettent l'intégration dans les réseaux industriels.

#### Caractéristiques

- Système de gestion de batterie (BMS) à IQ Technology
- Surveillance via interface USB, Ethernet ou contacts de signalisation
- Démarrage de l'ASI sans réseau d'entrée (démarrage de batterie)
- Caractéristique de sortie puissante, à SFB Technology
- Conception robuste dans un boîtier métallique étroit

**i** Pour de plus amples informations, consulter la documentation correspondante disponible à l'adresse phoenixcontact.net/products.

### 5. Désignation des éléments (I)

- Tension d'entrée à la bornes de raccordement : Input DC +/-
- Tension de sortie à la bornes de raccordement : Output DC +/-
- Logement pour attache-câble
- Bornes de raccordement signalisation
- Bargraphe à LED (état de charge de la batterie)
- Adaptateur universel pour profilé (arrière de l'appareil)
- Sélecteur rotatif pour régler la durée de sauvegarde t<sub>max</sub> [min]
- Bouton-poussoir de service pour le remplacement de la batterie
- Bornes de raccordement batterie : +/-Signal
- Interface de communication (face inférieure de l'appareil)
  - Valable uniquement pour les variantes d'appareils suivantes :
    - QUINT4-UPS/24DC/24DC/xx/USB, .../PN, .../EIP, .../EC
- Interface de programmation en usine (face inférieure de l'appareil)
  - 1x 8 pôles ou 2x 8 pôles
- Code QR lien Web
- Voyants d'état à LED pour le trafic des données
  - Valable uniquement pour les variantes d'appareils suivantes :
    - QUINT4-UPS/24DC/24DC/xx/PN, .../EIP, .../EC
- Voyants d'état à LED (état de l'appareil)

### 6. Bornes de raccordement et de signal

- 24V 20mA : tension de sortie durable +- pour l'alimentation des signaux (par ex. contact sans potentiel), potentiel de référence SGnd
- Alarme : contact de commutation sans potentiel, charge de contact max. : 30 V DC / 100 mA
- Bat.-Mode : ASI en mode batterie, sortie TOR
- Bat.-Ready : batterie raccordée opérationnelle, sortie TOR
- Remote : blocage mode batterie
- PS-Boost : QUINT-PS en mode Boost, entrée TOR
- Bat.-Start : démarrage de l'ASI sans alimentation secteur (prise à froid), entrée TOR
- SGnd (Signal Ground) : signaux à potentiel de référence, **sans** isolation galvanique par rapport à la tension de sortie DC

### 7. Montage / Démontage

#### 7.1 Monter / démonter l'alimentation sécurisée (I, I + II)

L'alimentation sécurisée s'encliquette sur tous les profilés conformes à EN 60715. Elle doit être montée horizontalement en position de montage normale.

#### 7.2 Hauteur d'installation

L'alimentation sans interruption peut être utilisée sans restriction jusqu'à une hauteur d'installation de 2000 m. Si l'emplacement d'installation est situé à une altitude supérieure à 2000 m, des indications spécifiques s'appliquent en raison de la pression atmosphérique caractéristique et des valeurs de refroidissement par convection inférieures qui en résultent.

#### 7.3 Fixer le câblage de raccordement à l'alimentation sans interruption (II)

Dans les parois gauche et droite du boîtier, respectivement deux logements sont intégrés ; ils permettent la fixation groupée du câblage de connexion. Si nécessaire, sécurisez le câblage de connexion avec des serre-câbles (en option PKB 140X3,6 - référence 1005460).

## ENGLISH

### 4. General (I)

The QUINT4-UPS uninterruptible power supply enables continued supply of critical loads in the event of a power supply malfunction.

The uninterruptible power supply is equipped with signal contacts for signalling in the standard version. The device versions with additional communication interfaces (USB, PROFINET, EtherNet/IP™, EtherCAT®) enable integration into industrial networks.

#### Features

- Battery management system (BMS) with IQ technology
- Monitoring via USB, Ethernet interface or signal contact
- Launch of the UPS without mains supply (battery start)
- High-performance output characteristics with SFB Technology
- Robust design in the narrow metal housing

**i** For additional information, please refer to the corresponding documentation of the relevant product at phoenixcontact.net/products.

### 5. Designation of the elements (I)

- Connection terminal blocksinput voltage: Input DC +/-
- Connection terminal blocks output voltage: Output DC +/-
- Take-up for cable binders
- Connection terminal block signaling
- LED bar graph (charging state of the battery)
- Universal DIN rail adapter (rear of housing)
- Rotary selector switch for setting the buffer time t<sub>max</sub> [min]
- Service key for battery replacement
- Connection terminal blocks battery: +/-signal
- Communication interface (device underside)
  - Valid only for the following device versions:
    - QUINT4-UPS/24DC/24DC/xx/USB, .../PN, .../EIP, .../EC
- Factory-set programming interface (device underside)
  - 1x 8-pole or 2x 8-pole
- QR code web link
- LED status indicators for data traffic
  - Valid only for the following device versions:
    - QUINT4-UPS/24DC/24DC/xx/PN, .../EIP, .../EC
- LED status indicators (device status)

### 6. Connection and signal terminal blocks

- 24V 20mA: permanent +- output voltage for the signal supply (e.g. potential-free contact), reference potential SGnd
- Alarm: potential-free switch contact, max. contact load: 30 V DC / 100 mA
- Battery mode: UPS in battery mode, digital output
- Battery ready: Connected battery ready for operation, digital output
- Remote: battery operation block
- PS Boost: QUINT PS Boost operation, digital input
- Battery start: Start the UPS without network supply (cold restart), digital input
- SGnd (Signal Ground): reference potential signals, **not** electrically isolated from the DC output voltage

### 7. Mounting/removal

#### 7.1 Mounting/removing the uninterruptible power supply (I, I + II)

The uninterruptible power supply unit can be snapped onto all DIN rails according to EN 60715. It should be mounted horizontally in the normal mounting position.

#### 7.2 Installation height

The uninterruptible power supply can be operated at an installation height of up to 2000 m without any limitations. Different data applies for installation locations above 2000 m due to the differing air pressure and the reduced convection cooling associated with this.

**7.3 Fastening connection wiring onto uninterruptible power supply (II)**
Two images for bundled fixing of the connection wiring are integrated into the left and right housing wall. If required, secure the connection wiring with cable binders (optional PKB 140X3.6 - Order No. 1005460).

## DEUTSCH

### 4. Allgemein (I)

Die unterbrechungsfreie Stromversorgung QUINT4-UPS ermöglicht bei Störung der Energieversorgung eine Weiterversorgung kritischer Lasten.

Die unterbrechungsfreie Stromversorgung ist in der Standardvariante mit Signalkontakten zur Signalisierung ausgestattet. Die Gerätevarianten mit zusätzlicher Kommunikationsschnittstelle (USB, PROFINET, EtherNet/IP™, EtherCAT®) ermöglichen die Einbindung in industrielle Netzwerke.

#### Merkmale

- Batterie Management System (BMS) mit IQ Technology
- Monitoring via USB-, Ethernet-Schnittstelle oder Signalkontakte
- Starten der USV ohne Eingangsnetz (Battery-Start)
- Leistungsstarke Ausgangscharakteristik mit SFB Technology
- Robustes Design im schmalen Metallgehäuse

**i** Weitere Informationen finden Sie in der zugehörigen Dokumentation des jeweiligen Artikels unter phoenixcontact.net/products.

### 5. Bezeichnung der Elemente (I)

- Anschlussklemmen Eingangsspannung: Input DC +/-
- Anschlussklemmen Ausgangsspannung: Output DC +/-
- Aufnahme für Kabelbinder
- Anschlussklemmen Signalisierung
- LED Bargraph (Ladezustand der Batterie)
- Universal-Tragschienenadapter (Geräterückseite)
- Drehwahlschalter zur Einstellung der Pufferzeit t<sub>max</sub> [min]
- Servicetaster für Batteriewechsel
- Anschlussklemmen Batterie: +/-Signal
- Kommunikationsschnittstelle (Geräteunterseite)
  - Gilt nur für folgende Gerätevarianten:
    - QUINT4-UPS/24DC/24DC/xx/USB, .../PN, .../EIP, .../EC
- Werkseitige Programmierschnittstelle (Geräteunterseite)
  - 1x 8-polig oder 2x 8-polig
- QR-Code Web-Link
- LED-Statusanzeigen für Datenverkehr
  - Gilt nur für folgende Gerätevarianten:
    - QUINT4-UPS/24DC/24DC/xx/PN, .../EIP, .../EC
- LED Statusanzeigen (Gerätstatus)

### 6. Anschluss- und Signalklemmen

- 24V 20mA: Dauerhafte +-Ausgangsspannung zur Signalversorgung (z. B. potenzialfreier Kontakt), Bezugspotenzial SGnd
- Alarm: potenzialfreier Schaltkontakt, max. Kontaktbelastung: 30 V DC / 100 mA
- Bat.-Mode: USV im Batteriebetrieb, Digitaler Ausgang
- Bat.-Ready: Angeschlossene Batterie betriebsbereit, Digitaler Ausgang
- Remote: Sperre Batteriebetrieb
- PS Boost: QUINT-PS im Boost-Betrieb, Digitaler Eingang
- Bat.-Start: Starten der USV ohne Netzversorgung (Kaltstart), Digitaler Eingang
- SGnd (Signal Ground): Bezugspotenzial Signale, **nicht** galvanisch getrennt von der DC-Ausgangsspannung

### 7. Montage / Demontage

#### 7.1 Unterbrechungsfreie Stromversorgung montieren/demontieren (I, I + II)

Die unterbrechungsfreie Stromversorgung ist auf alle Tragschienen nach EN 60715 aufrastbar. Die Montage sollte waagrecht in Normaleinbaulage erfolgen.

#### 7.2 Aufstellhöhe

Die unterbrechungsfreie Stromversorgung kann ohne Einschränkungen bis zu einer Aufstellhöhe von 2000 m betrieben werden. Für Aufstellorte die höher als 2000 m liegen gelten aufgrund des abweichenden Luftdrucks und der damit verbundenen reduzierten Konvektionskühlung abweichende Angaben.

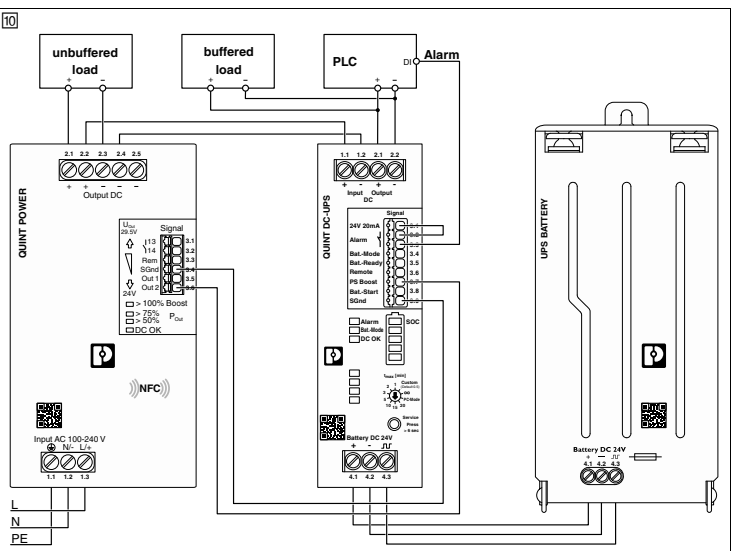
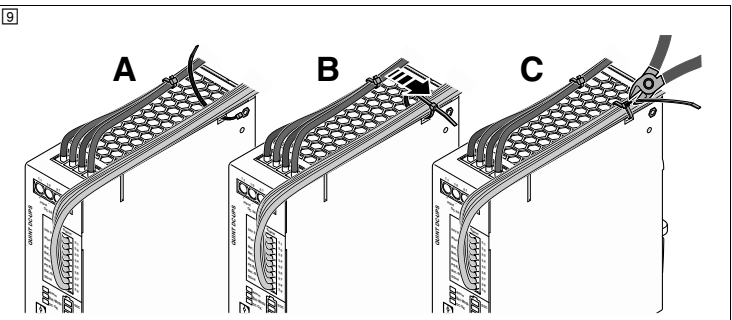
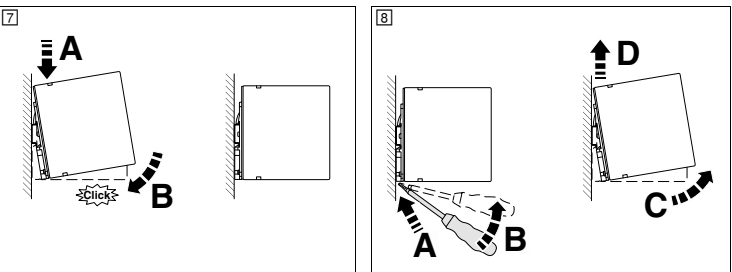
#### 7.3 Anschlussverdrathung an unterbrechungsfreier Stromversorgung befestigen (II)

In der linken und rechten Gehäusewand sind jeweils zwei Aufnahmen zur gebündelten Befestigung der Anschlussverdrathung integriert. Wenn erforderlich sichern Sie die Anschlussverdrathung mit Kabelbindern (optional PKB 140X3.6 - Artikel-Nr. 1005460).

Element	Nature	Mains operation		Battery operation		Maintenance required	
		Fully charged, No alarm	Charging, No alarm	Battery good	Battery almost discharged	Alarm (Replace battery)	Alarm (other)
LED DC OK	Alarm	<input type="checkbox"/>	<input type="checkbox"/>	<input type="checkbox"/>	<input checked="" type="checkbox"/>	<input checked="" type="checkbox"/>	<input checked="" type="checkbox"/>
	Bat.-Mode	<input type="checkbox"/>	<input type="checkbox"/>	<input type="checkbox"/>	<input type="checkbox"/>	<input type="checkbox"/>	<input type="checkbox"/>
Signal	Alarm	active low	high	high	low	low	low
	Bat.-Mode	active high	low	low	high	low	low
LED bar graph (SOC)	Ready	active high	high	low	low	both possible	
	100-81%	green	<input checked="" type="checkbox"/>				
80-61%	green	<input checked="" type="checkbox"/>		depends on SOC status*	depends on SOC status*		
60-41%	green	<input checked="" type="checkbox"/>					
40-21%	green	<input checked="" type="checkbox"/>					
20-0%	green / red	<input checked="" type="checkbox"/>	<input checked="" type="checkbox"/>	flashing**	<input checked="" type="checkbox"/>	20-11% <input checked="" type="checkbox"/>	10-0% <input type="checkbox"/>

\* SOC status available - with Phoenix Contact battery modules only

\*\* Third-party batteries



24 V DC
18 V DC ... 30 V DC
8,3 A
< 22 V DC
24 V DC
18 V DC ... 30 V DC
5 A / 6,25 A / 10 A (5 s) / 30 A (15 ms)
24 V DC
19,2 V DC ... 27,6 V DC
5 A / 6,25 A / 10 A (5 s) / 30 A (15 ms)
24 V DC
30 Ah
I <sub>U</sub> ,U
32 V DC
1,5 A
Signal terminal blocks/ MINI-USB Typ B/ RJ45
98 %
II
2
IP20 / III
-25 °C ... 70 °C
-40 °C ... 85 °C
≤ 95 %
≤ 4000 m
35 x 130 x 125 mm
0,5 kg
0 mm / 50 mm

TURKÇE		
<b>Kesintisiz güç kaynağı</b>		
Bu montaj talimatları, aşağıdaki ürünler için geçerlidir:		
Ürün tanımlaması	Arayüz	Haberleşme
QUINT4-UPS/24DC/24DC/xx	--	--
QUINT4-UPS/24DC/24DC/xx/USB	1x USB	Modbus/RTU
QUINT4-UPS/24DC/24DC/xx/PN	2x RJ45	PROFINET
QUINT4-UPS/24DC/24DC/xx/EIP	2x RJ45	EtherNet/IP
QUINT4-UPS/24DC/24DC/xx/EC	2x RJ45	EtherCAT

#### 1. Kullanılan semboller

Bu montaj talimatında, bildirilmelere ve tehlikelere dikkat çekmek amacıyla semboller kullanılmıştır.

**⚠** Bu, güvenlik uyarısı sembolüdür. Sizi potansiyel yaralanma tehlikelerine karşı uyarmak için kullanılır. Kişisel yaralanmaları önlemek adına, bu sembolden sonra sağlanmış tüm güvenlik önlemlerine uyun.

Bir sinyal kelimesi aracılığıyla gösterilen üç ayrı kişisel yaralanma kategorisi bulunur.

**⚠ UYARI**  
Önlenmediği takdirde yaralanmalara ve hatta ölüme sebep olabilecek tehlikeli bir duruma işaret eder.

**⚠ DİKKAT**  
Önlenmediği takdirde yaralanmalara sebep olabilecek tehlikeli bir duruma işaret eder.

**⚠ NOT**  
Gerçekleştirilmemesi cihazda hasar veya hatalı işleve sebep olabilecek türde bir gerekli eylemi gösterir.

**i** Bu sembol ve yanındaki metin, okuyucuya ek bilgi sağlar veya ayrıntılı bilgi kaynaklarına yönlendirir.

#### 2. Güvenlik ve uyarı talimatları

**i** Devreye almadan önce montaj talimatlarını okuyun ve cihaz üzerinde hasar kontrolü yapın. Bu talimatları güvenli bir yerde saklayın - bu ambalaj etiketi, kesintisiz güç kaynağı cihazlarının ve akülerin tesisatı ve bakımı esnasında takip edilmesi gereken önemli güvenlik notları içerir.

**⚠ UYARI: Elektrik çarpmasıyla hayatı tehlike!**

- Cihaz sadece nitelikli uzman personel tarafından takılabilir, devreye alınabilir ve çalıştırılabilir.
- Yalnızca dahili kullanım içindir.
- Hiçbir zaman gerilim altında çalışma yapmayın.
- Bağlantıyı düzgün şekilde gerçekleştirin ve elektrik çarpmalarına karşı koruma sağlayın.
- Montajdan sonra canlı parçalarla teması önlemek için bağlantı bölgesini kapatın (örneğin kontrol panosuna montaj yapılıırken).
- Bu ünite birden fazla kaynaktan güç alır; bakım öncesinde ünitenin enerjisini kesmek için güç kaynağı girişinin ve güç depolamanın bağlantılarını ayırın.
- Ateş, kor veya kıvılcımları modülden uzak tutun.
- Harici aküleri bağlıyorken, polariteye dikkat edilmeli ve kutup terminallerinde kısa devreye yol açılmamalıdır.
- DC girişinde, DC çıkışında ve bu cihazlar için ayırma cihazı olarak etiketlenmiş olan akü kutuplarında, cihaza yakın şekilde konumlandırılmış bir anahtar/devre kesici bulundurulmalıdır.
- Sigorta ve / veya akü bağlantısını tehlikeli konum koşulları altında ayırmayın.

**⚠ NOT**

- Montajda lütfen ulusal güvenlik ve kaza önleme talimatlarına uyun.
- Montaj ve elektrik tesisatı, mevcut son teknolojiyi karşılar durumda olmalıdır.
- Kesintisiz güç kaynağı yapılı-içinde bir birimdir. Cihazın IP20 sınıfı koruması temiz ve kuru ortamda kullanıma uygundur.
- Cihaz killitlenebilir ve yalnızca uzman personel tarafından açılabilir bir kontrol kabineine monte edilmelidir.
- Mekanik ve termal sınırlara dikkat edin.
- Yeterli ısı yayılımı sağlandığından emin olun. Muhafaza ısınabilir. Minimum mesafe (alttan/üsten), ilgili şekil üzerinde gösterilmiştir.
- DC girişinde uygun bir akım-sınırlı kaynak (QUINT POWER) veya uygun bir sigorta, kesintisiz güç kaynağının akü bağlantısında da uygun sigortaya sahip bir akü kullanın. Sigortalan ayırma cihazları olarak işaretleyin.
- Primer ve sekonder taraf kablolarının boyutlandırılmalarının doğru olduğundan ve yeterli büyüklükte sigorta ile emniyete alındığından emin olun.
- Aşağıda belirtilen çalışma sıcaklıkları için bakır kablolar kullanın >75 °C (ortam sıcaklığı <55 °C) >90 °C (ortam sıcaklığı <75 °C).
- Yüksüklü veya yüksüksüz kablolar için gerekli kablo soyma uzunluğu gibi bağlantı parametreleri ilgili tablodan alınabilir.
- Cihazı içine ataç veya metal parçalar gibi yabancı maddeler girmemesi için koruyun.
- Yangın riskini azaltmak adına, yalnızca aynı tip ve değerdeki sigortalarla değiştirin. İlgili sigortalara, sipariş bilgisi dahilindeki aksesuarlar üzerinden ulaşılabilir.
- Yangın riskini azaltmak için, yalnızca Ulusal Elektrik Yönetmeliği, ANSI/NFPA 70'e uygun aşağıdaki maksimum dal devre aşın akım korumasına sahip bir devreye bağlantı yapın.
- Kesintisiz güç kaynağı bakım gerektirmez. Onarım işleri yalnızca üretici tarafından yapılabilir. Cihaz açılırsa üretici garantisi ortadan kalkar.
- Kesintisiz güç kaynağı yalnızca tasarlanmış kullanım amacı için kullanılabilir.
- Yanlış kullanım cihazın koruma sınıfının geçersiz olmasına sebep olur.

**i** Anahtarlama çıkışları, SELV'e göre aktif çıkışlardır. Bunlar sadece izin verilen SELV devrelerinde kullanılabilir. Sürekli çıkış gücü P<sub>N</sub> değeri, 60 °C bir ortam sıcaklığı ile sınırlıdır. İşletim koşullarının her biri için tüm maksimum çıkış gücü değerlerine uyun.

#### 3. Onaylar

**IEC 61010-2-201 / UL 61010-2-201 AÇIKLAMA:**

Çok telli kablolarda yüksek kullanın.

**DNV GL NOT:**

Kullanılmayan bağlantı alanlarını mühürler.

PORTUGUÊS		
<b>Fonte de alimentação ininterrupta</b>		
Nestas instruções de instalação são válidas para os seguintes artigos:		
Designação do artigo	Interface	Comunicação
QUINT4-UPS/24DC/24DC/xx	--	--
QUINT4-UPS/24DC/24DC/xx/USB	1x USB	Modbus/RTU
QUINT4-UPS/24DC/24DC/xx/PN	2x RJ45	PROFINET
QUINT4-UPS/24DC/24DC/xx/EIP	2x RJ45	EtherNet/IP
QUINT4-UPS/24DC/24DC/xx/EC	2x RJ45	EtherCAT

#### 1. Símbolos utilizados

Nestas instruções de instalação, são utilizados símbolos que o informam sobre indicações e perigos.

**⚠** Este símbolo indica perigos que podem causar danos físicos em pessoas. Observe todos os avisos identificados com este símbolo para evitar possíveis danos físicos em pessoas.

Existem diversos grupos de dano físico, os quais podem ser identificados com uma palavra sinal.

**⚠ ATENÇÃO**  
Avisa que há uma situação perigosa que, se não for evitada, poderá causar um dano pessoal ou até a morte.

**⚠ CUIDADO**  
Avisa que há uma situação perigosa que, se não for evitada, poderá causar uma lesão.

**⚠ IMPORTANTE**  
Aviso de necessidade de uma ação que, no caso de não cumprimento, poderá acarretar um dano ou o mal funcionamento do dispositivo, do ambiente do dispositivo ou do hardware e software.

**i** Este símbolo e o texto correspondente oferecem informações adicionais ou indicam uma fonte para obter informações mais detalhadas.

#### 2. Instruções de segurança e alerta

**i** Antes de colocação em funcionamento, ler as instruções de montagem e detectar se há danificações no aparelho. Guarde estas instruções - Este folheto informativo contém avisos de segurança importantes que precisam ser observados durante a instalação e a manutenção de aparelhos UPS e de baterias.

**⚠ ATENÇÃO: Perigo de morte devido a choque elétrico!**

- O equipamento somente poderá ser instalado, colocado em funcionamento e operado por pessoal técnico qualificado.
- Apenas para uso em área interna.
- Nunca trabalhe com tensão ligada.
- Executar conexão de rede profissional e garantir proteção contra impacto.
- Após a instalação, cobrir a área de bornes, para evitar o contato não permitido com peças energizadas (por ex. instalação no quadro de comando).
- Este dispositivo é alimentado por mais de uma fonte de tensão - antes de executar trabalhos de manutenção, separe a entrada de alimentação do acumulador de energia para desligar o dispositivo.
- Não permitir chamas abertas, brasas ou faíscas na proximidade do equipamento.
- Ao conectar, observar a polaridade das baterias externo e evitar curtos nos terminais dos pólos.
- Preveja próximo ao dispositivo um interruptor/disjuntor na entrada de DC, saída de DC e em cada um dos bornes de bateria marcados como dispositivo seccionador destes dispositivos.
- Não puxe o fusível e / ou conexão da bateria sob condições de área perigosa (hazardous location).

**⚠ IMPORTANTE**

- Devem ser cumpridas as normas nacionais de segurança e prevenção de acidentes.
- A montagem e a instalação elétrica devem corresponder ao padrão atual de tecnologia.
- A fonte de alimentação ininterrupta é um dispositivo de montagem embutida. O grau de proteção IP20 do dispositivo é previsto para um ambiente limpo e seco.
- O equipamento deve ser instalado num armário de distribuição apenas acessível para o pessoal técnico qualificado.
- Observar os limites mecânicos e térmicos.
- Garantir convecção térmica suficiente. A carcaça pode atingir temperaturas elevadas. A distância mínima (superior/inferior) é indicada pela figura correspondente.
- Utilize uma fonte com limitação de corrente elétrica (QUINT POWER) ou um fusível adequado na entrada DC e uma bateria com fusível adequado na conexão da bateria da UPS. Marcar os fusíveis como dispositivo seccionador.
- Dimensionar e proteger o quanto necessário a ligação primária e secundária.
- Utilizar cabo de cobre com uma temperatura de operação de >75 °C (temperatura ambiente <55 °C) e >90 °C (temperatura ambiente <75 °C).
- Os parâmetros para a conexão, como por exemplo, para saber o comprimento de decapagem necessário para a ligação com e sem terminal tubular, podem ser consultados na tabela correspondente.
- Evitar a introdução de corpos estranhos, como grampos ou partes metálicas.
- Para impedir um incêndio, substitua fusíveis apenas por outros do mesmo tipo e com valor nominal idêntico. Os fusíveis compatíveis podem ser consultados na rubrica Acessórios, nos dados para encomenda.
- Para reduzir o perigo de incêndio, conecte o equipamento somente a uma saída de derivação que esteja protegida com a máxima proteção contra sobrecorrente conforme o National Electrical Code, ANSI/NFPA 70.
- A fonte de alimentação ininterrupto é isenta de manutenção. Os consertos só podem ser executados pelo fabricante. A abertura da caixa anula a garantia.
- Só é permitido o uso correto da fonte de alimentação ininterrupta.
- A proteção dos equipamentos é anulada em caso de utilização indevida.

**i** No caso das saídas comutadas trata-se de saídas ativas conforme tensão baixa de segurança (SELV). As mesmas apenas podem ser operadas em circuitos SELV autorizados. A potência de saída P<sub>N</sub> em regime permanente é limitada no caso de uma temperatura ambiente de 60 °C. Observe as potências de saída máximas para as correspondentes condições de operação.

#### 3. Certificações

**IEC 61010-2-201 / UL 61010-2-201 OBSERVAÇÃO:**

Utilizar terminais tubulares para cabos flexíveis.

**DNV GL NOTA**

Fechar áreas de bornes não utilizadas.

ESPAÑOL		
<b>Sistema de alimentación ininterrumpida</b>		
En estas instrucciones de montaje son válidas para los siguientes artículos:		
Nombre del artículo	Interfaz	Comunicación
QUINT4-UPS/24DC/24DC/xx	--	--
QUINT4-UPS/24DC/24DC/xx/USB	1x USB	Modbus/RTU
QUINT4-UPS/24DC/24DC/xx/PN	2x RJ45	PROFINET
QUINT4-UPS/24DC/24DC/xx/EIP	2x RJ45	EtherNet/IP
QUINT4-UPS/24DC/24DC/xx/EC	2x RJ45	EtherCAT

#### 1. Símbolos utilizados

En estas instrucciones de montaje se utilizan símbolos para llamar la atención sobre indicaciones y peligros.

**⚠** Este símbolo indica peligros que pueden provocar daños personales. Para evitar posibles daños personales, tenga en cuenta todas las indicaciones marcadas con este símbolo.

Existen tres grupos diferentes de daños personales identificados con una palabra clave.

**⚠ ADVERTENCIA**  
Indica una situación peligrosa que, de no evitarse, puede provocar daños personales e incluso la muerte.

**⚠ ATENCIÓN**  
Indica una situación peligrosa que, de no evitarse, puede provocar lesiones.

**⚠ IMPORTANTE**  
Indicación de una acción necesaria que, de no llevarse a cabo puede tener como consecuencia daños o fallos de funcionamiento del dispositivo, del entorno del dispositivo o del hardware o software.

**i** Este símbolo y el texto que lo acompaña proporcionan informaciones adicionales o hacen referencia a otras fuentes de información.

#### 2. Indicaciones de seguridad y advertencias

**i** Antes de la puesta en servicio, lea las instrucciones de montaje y compruebe que el dispositivo no presente daños. Guarde estas indicaciones. Este prospecto contiene indicaciones de seguridad importantes que deben ser tenidas en cuenta durante la instalación y el mantenimiento de los dispositivos SAI y las baterías.

**⚠ ADVERTENCIA: ¡Peligro de muerte por electrocución!**

- Solamente el personal cualificado podrá instalar, poner en servicio y manejar el aparato.
- Solo para el empleo en interiores.
- No trabajar nunca estando la tensión aplicada.
- Realizar una conexión profesional y asegurar la protección contra descargas eléctricas.
- Después de la instalación, cubrir la zona de los bornes para evitar un contacto involuntario de las piezas conductoras de tensión (p. ej., montaje en el armario de distribución).
- Este dispositivo recibe tensión de alimentación de más de una fuente. Antes de realizar trabajos de mantenimiento, separe la fuente de entrada de corriente y el acumulador de energía para desconectar el dispositivo.
- Mantenga el dispositivo alejado de llamas, brasas o chispas.
- Cuando se conecten las baterías externo, es necesario tener en cuenta la polaridad y evitar cortocircuitos en los bornes de la batería.
- Instale cerca del dispositivo interruptores/interruptores de protección en la entrada DC, en la salida DC y en los bornes de la batería que estén marcados como dispositivos de desconexión para este dispositivo.
- No retire el fusible y / o la conexión de la batería en condiciones "Hazardous Location" (lugar peligroso).

**⚠ IMPORTANTE**

- Deberán cumplirse las normas nacionales de seguridad y prevención de riesgos laborales.
- El montaje y la instalación eléctrica deben corresponder al estado de la técnica.
- La fuente de alimentación ininterrumpida es un equipo integrado. El grado de protección IP20 del dispositivo está previsto para un ambiente seco y limpio.
- El dispositivo debe instalarse en un armario de control con cerradura que sólo pueda ser abierto por personal especializado.
- Respetar los límites mecánicos y térmicos.
- Asegurarse de que hay suficiente convección. La carcasa puede calentarse. La distancia mínima (arriba/ abajo) figura en el gráfico correspondiente.
- Utilice una fuente de corriente limitada (QUINT POWER) o un fusible adecuado en la entrada DC y una batería con un fusible adecuado en la conexión de batería del SAI. Marcar los fusibles como dispositivo de desconexión.
- Dimensione y proteja de forma suficiente el cableado del lado primario y del secundario.
- Cable de cobre, empleado con un temperatura de servicio >75 °C (temperatura ambiente <55 °C) y >90 °C (temperatura ambiente <75 °C).
- Los parámetros de conexión, como la longitud de pelado necesaria con o sin puntera, pueden consultarse en la correspondiente tabla.
- Evite la introducción de cuerpos extraños, como clips de oficina o piezas metálicas.
- Para evitar incendios, sustituya los fusibles solamente por otros que tengan el mismo valor nominal. Los fusibles correspondientes figuran en los accesorios de los datos de pedido.
- Para reducir el peligro de incendio, conecte el dispositivo solo a una salida de derivación que cuente con la protección contra sobrecorriente máxima, conforme al National Electrical Code, ANSI/NFPA 70.
- La fuente de alimentación sin interrupciones no necesita mantenimiento. Solamente el fabricante podrá realizar las reparaciones. Al abrir la carcasa quedará anulada la garantía.
- Solo se permite emplear la fuente de alimentación ininterrumpida para el uso conforme a lo previsto.
- La utilización inadecuada deja sin efecto la protección de equipos.

**i** Las salidas de conmutación son salidas activas de acuerdo con la baja tensión de seguridad (SELV). Sólo pueden emplearse en circuitos eléctricos SELV permitidos. La potencia de salida permanente P<sub>N</sub> está limitada a una temperatura ambiente de 60 °C. Observe las potencias de salida máximas para las respectivas condiciones de funcionamiento.

#### 3. Autorizaciones

**IEC 61010-2-201 / UL 61010-2-201 NOTA:**

Utilizar punteras para cable flexible.

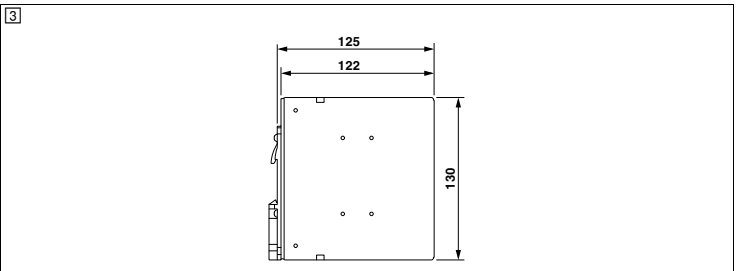
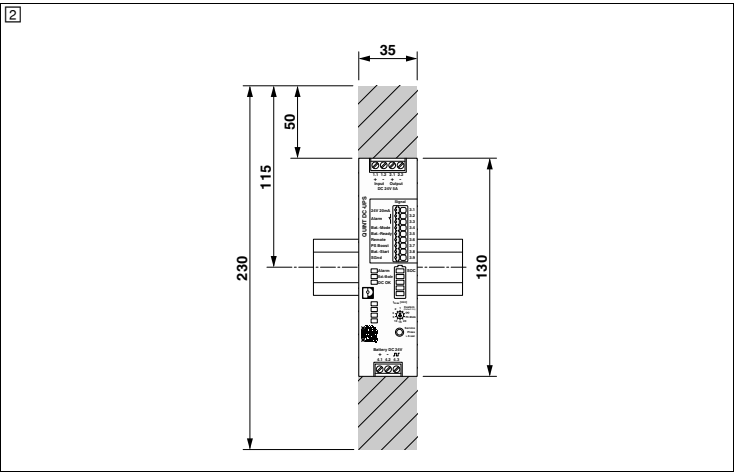
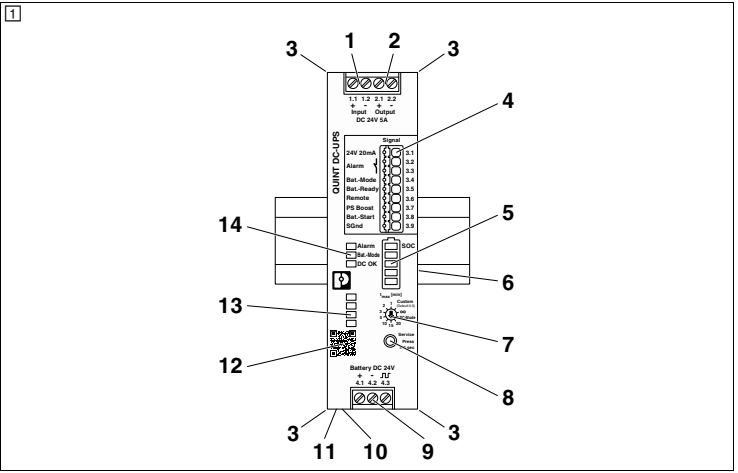
**DNV GL NOTA:**

Cerrar recept. de conexión que no se han utilizado.

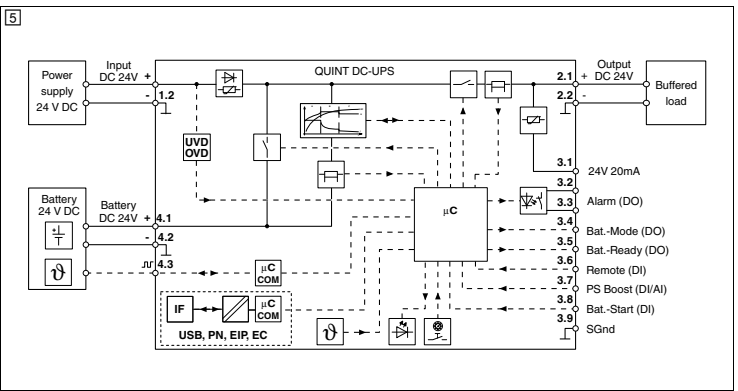
**PHOENIX CONTACT**
PHOENIX CONTACT GmbH & Co. KG
Flachsmarktstraße 8, 32825 Blomberg, Germany
Fax +49-(0)5235-341200, Phone +49-(0)5235-300

phoenixcontact.com MNR 9070783 - 00 2017-11-03
**ES Instrucciones de montaje para el instalador eléctrico**
**PT Instrução de montagem para o electricista**
**TR Elektrik personeli için montaj talimatı**

**QUINT4-UPS/24DC/24DC/5** **2906990**  
**QUINT4-UPS/24DC/24DC/5/USB** **2906991**  
**QUINT4-UPS/24DC/24DC/5/PN** **2906993**  
**QUINT4-UPS/24DC/24DC/5/EIP** **2906994**  
**QUINT4-UPS/24DC/24DC/5/EC** **2906996**



		[mm <sup>2</sup> ]	[mm <sup>2</sup> ]	AWG	[mm]	[Nm]	[lb in]
Input DC 1.1, 1.2		0.2-2.5	0.2-2.5	30-12	6.5	0.5-0.6	5-7
Output DC 2.1, 2.2	Screw	0.2-2.5	0.2-2.5	30-12	6.5	0.5-0.6	5-7
Battery 4.1 ... 4.3		0.2-2.5	0.2-2.5	30-12	6.5	0.5-0.6	5-7
Signal 3.1 ... 3.9	Push-in	0.2-1.5	0.2-1.5	24-16	8	—	—



## TÜRKÇE

### 4. Genel (🇹🇷)

QUINT4-UPS kesintisiz güç kaynağı, bir güç kaynağı arızası durumunda kritik yükleri kesintisiz olarak beslemeye sağlar.

Kesintisiz güç kaynağı, standart versiyonda sinyalleme için sinyal kontakları ile donatılmıştır. Ek iletişim arabirimlerine (USB, PROFINET, EtherNet/IP™, EtherCAT®) sahip cihaz versiyonları, endüstriyel ağlara entegrasyonu mümkün kılar.

### Özellikler

- IQ teknolojiyle akü yönetim sistemi (BMS)
- USB, Ethernet arabirimi veya sinyal kontağı üzerinden izleme
- Kesintisiz güç kaynağının şebeke beslemesi olmadan çalıştırılması (aküden başlatma)
- SFB Technology ile yüksek performanslı çıkış karakteristikleri
- İnce metal muhafazada dayanıklı tasarım

- Ek bilgi için lütfen phoenixcontact.net/products adresinde bulunan ilgili ürüne ait dokümanlara bakınız.

### 5. Elemanların tanımlaması (🇹🇷)

- Bağlantı klemensleri giriş geriliminin bağlanması: Input DC +/-
- Bağlantı klemensleri çıkış geriliminin bağlanması: Output DC +/-
- Kablo başları için giriş
- Bağlantı klemensi sinyallemesi
- LED çubuk grafik (akünün dolum durumu)
- Üniversal DIN ray adaptörü (muhafazanın arkası)
- Tampon süresi t<sub>max</sub> [min] ayarı için döner seçici anahtar
- Akünün değiştirilmesi için servis anahtar
- Bağlantı klemensleri pil: +/-Sinyal
- İletişim arabirimi (cihazın alt tarafı)
  - Yalnızca aşağıdaki cihaz versiyonlaarı için geçerlidir:
    - QUINT4-UPS/24DC/24DC/xx/USB, .../PN, .../EIP, .../EC
- Fabrikada ayarlanmış programlama arabirimi (cihazın alt tarafı)
  - 1x 8-kutup veya 2x 8-kutup
- QR kodu web bağlantısı
- Veri trafiği için LED durum göstergeleri
  - Yalnızca aşağıdaki cihaz versiyonları için geçerlidir:
    - QUINT4-UPS/24DC/24DC/xx/PN, .../EIP, .../EC
- LED durum göstergeleri (cihaz durumu)

### 6. Bağlantı ve sinyal klemensleri

- 24V 20mA: sinyal beslemesi (örn. potansiyelsiz kontak) için kalıcı +- çıkış gerilimi, referans potansiyel SGnd
- Alarm: potansiyelsiz anahtar kontağı, maks. kontak yükü: 30 V DC / 100 mA
- Akü modu: Kesintisiz güç kaynağı akü modunda, dijital çıkış
- Akü hazır: Bağlı akü çalışmaya hazır, dijital çıkış
- Uzaktan: aküden başlatma bloğu
- PS Boost: QUINT PS Boost işletimi, dijital giriş
- Aküden başlatma: Kesintisiz güç kaynağının aç beslemesi olmadan başlatılması (soğuk başlatma), dijital giriş
- SGnd (Sinyal Toprak): referans potansiyel sinyalleri, DC çıkış geriliminden elektriksel yalıtımlı **değildir**

### 7. Montaj/demontaj

#### 7.1 Kesintisiz güç kaynağı takılması/çıkartılması (🇹🇷, 🇹🇷 + 🇸🇪)

Kesintisiz güç kaynağı ünitesi EN 60715'e göre bütün DIN ray üzerine tespit edilebilir. Normal montaj konumunda yatay monte edilmelidir.

#### 7.2 Montaj yüksekliği

Kesintisiz güç kaynağı herhangi bir sınırlama olmadan 2000 m'ye kadar tesisat yüksekliklerinde çalıştırılabilir. Değişen hava basıncı ve azalan konveksiyonlu soğutma sebebiyle, 2000 m üzerindeki tesisat konumlarında bununla ilintili olarak farklı veriler geçerlidir.

#### 7.3 Bağlantı kablajının kesintisiz güç kaynağına sabitlenmesi (🇹🇷)

Bağlantı kablajının demetli olarak bağlanmasına yönelik iki resim, sağ ve sol duvarlara entegre edilmiştir. Gerekirse, bağlantı kablajını kablo başları (opsiyonel PKB 140X3.6 - Sipariş No. 1005460) ile emniyet altına alın.

Teknik veriler		
<b>Giriş verisi</b>		
Nominal giriş gerilimi U <sub>N</sub>		
Giriş gerilim aralığı		
Akım tüketimi maks.		
Etkinleştirme eşik değeri		
<b>Çıkış bilgisi (şebekede çalışma)</b>		
Nominal çıkış gerilimi		
Secondary voltage range ( U <sub>OUT</sub> = U <sub>IN</sub> - 0,5 V DC )	tipik	
Çıkış akımı I <sub>N</sub> / I <sub>Stat. Boost</sub> / I <sub>Dyn. Boost</sub> / I <sub>SFB</sub>		
<b>Çıkış bilgisi (akü çalışmada)</b>		
Nominal çıkış gerilimi		
Çıkış gerilim aralığı ( U <sub>OUT</sub> = U <sub>BAT</sub> - 0,5 V DC )	tipik	
Çıkış akımı I <sub>N</sub> / I <sub>Stat. Boost</sub> / I <sub>Dyn. Boost</sub> / I <sub>SFB</sub>		
<b>Güç depolama</b>		
Nominal gerilim		
Nominal kapasite maks. (ilave yükleyici olmadan)		
Şarj karakteristik eğrisi		
Şarj gerilimi maks. (sıcaklık dengelemeli)		
Şarj akımı		
<b>Arabirim</b>		
Hariç/USB/Ethernet (...PN/...EIP/...EC)		
<b>Genel veriler</b>		
Etkinlik derecesi	tip.	
Darbe gerilim kategorisi EN 61010-1		
Kirlilik sınıfı		
Koruma sınıfı / Koruma sınıfı		
Ortam sıcaklığı (çalışma)		
Ortam sıcaklığı (stok / nakliye)		
25°C'deki nem, yoğuşma yok		
Montaj yüksekliği ( > 2000 m, zayıflamayı dikkate alın )		
Boyutlar (W/H/D)		
Ağırlık		
sol, sağ / üst, alt mesafe		

## PORTUGUÊS

### 4. Geral (🇵🇹)

A alimentação com corrente sem interrupção QUINT4-UPS permite no caso de queda da energia continuar a alimentação com energia de carga críticas.

Na versão padrão, a fonte de alimentação ininterrupta está equipada com contatos de sinal. As versões do dispositivo com interface de comunicação adicional (USB, PROFINET, EtherNet/IP™, EtherCAT®) permitem a integração a redes de comunicação industrial.

### Características

- Sistema de gestão de bateria (BMS) com tecnologia IQ
- Monitorização via interface USB, interface Ethernet ou contato de sinal
- Inicialização da UPS sem rede de alimentação (inicialização com bateria)
- Característica de saída de grande rendimento com SFB Technology
- Design robusto em carcaça metálica delgada

- Mais informações encontram-se respectiva documentação do artigo correspondente em phoenixcontact.net/products.

### 5. Denominação dos elementos (🇵🇹)

- Terminais de conexão tensão de entrada: Input DC +/-
- Terminais de conexão tensão de saída: Output DC +/-
- Suporte para agrupador de cabos
- Terminais de conexão para sinalização
- Bargraph de LEDs (nível de carga da bateria)
- Adaptador universal para trilho de fixação (parte traseira do dispositivo)
- Seletor giratório para ajuste do tempo de buffer t<sub>max</sub> [min]
- Botão de serviço para troca de bateria
- Terminais de conexão bateria: +/-Sinal
- Interface de comunicação (face inferior do dispositivo)
  - Aplica-se somente às seguintes versões do dispositivo:
    - QUINT4-UPS/24DC/24DC/xx/USB, .../PN, .../EIP, .../EC
- Interface de programação de ajuste de fábrica (face inferior do dispositivo)
  - 1x 8 polos ou 2x 8 polos
- Link do código QR
- Indicadores de status para tráfego de dados em LED
  - Aplica-se somente às seguites versões do dispositivo:
    - QUINT4-UPS/24DC/24DC/xx/PN, .../EIP, .../EC
- Indicadores de status de LED (estado do aparelho)

### 6. Terminais de conexão e de sinalização

- 24V 20mA: tensão de saída permanente positiva para transmissão de sinais (p. ex. contato de sinal seco), potencial de referência SGnd
- Alarm: contato seco para chaveamento, capacidade de carga máx. do contato: 30 V DC / 100 mA
- Bat.-Mode: UPS no modo Bateria, saída digital
- Bat.-Ready: bateria conectada operacional, saída digital
- Remote: bloqueio do modo bateria
- PS-Boost: QUINT-PS no modo Boost, entrada digital
- Bat.-Start: inicialização da UPS sem alimentação por rede elétrica (reset), entrada digital
- SGnd (Signal Ground): potencial de referência de sinais, **não** isolado galvanicamente da tensão de saída DC

### 7. Montagem / Desmontagem

#### 7.1 Montar/desmontar a fonte de alimentação ininterrupta (🇵🇹, 🇹🇷 + 🇸🇪)

A fonte de alimentação ininterrupta pode ser encaixada em todos os trilhos de fixação conforme a EN 60715. A montagem deve ser efetuada na horizontal, na posição normal de montagem.

#### 7.2 Altura de montagem

A fonte de alimentação ininterrupta pode funcionar sem restrições até uma altura de montagem de 2000 m. Aplicam-se dados divergentes para locais de montagem a uma altitude superior a 2000 m em virtude da pressão atmosférica diferente e do menor arrefecimento convectivo que daí resulta.

#### 7.3 Fixar fios de conexão à fonte de alimentação ininterrupta (🇵🇹)

Nas laterais esquerda e direita do invólucro estão integrados dois encaixes para fixação agrupada dos fios de conexão. Caso necessário, imobilize os fios de conexão com agrupadores de cabos (opcional PKB 140X3,6 - código 1005460).

## Datos técnicos

#### Datos de entrada

Tensão nominal de entrada U<sub>N</sub>

Margem de tensão de entrada

Absorción de corriente máx.

Umbral de conexión

#### Datos de saída (funcionamiento en red)

Tensão nominal de saída

Secondary voltage range ( U<sub>OUT</sub> = U<sub>IN</sub> - 0,5 V DC )

Corriente de saída I<sub>N</sub> / I<sub>Stat. Boost</sub> / I<sub>Dyn. Boost</sub> / I<sub>SFB</sub>

#### Datos de saída (funcionamiento por batería)

Tensão nominal de saída

Gama de tensión de saída ( U<sub>OUT</sub> = U<sub>BAT</sub> - 0,5 V CC )

Corriente de saída I<sub>N</sub> / I<sub>Stat. Boost</sub> / I<sub>Dyn. Boost</sub> / I<sub>SFB</sub>

#### Acumulador de energia

Tensão nominal

Capacidad nominal máx. (sin cargador adicional)

Curva característica de carga

Tensión de carga máx. (con compensación térmica)

Corriente de carregamento

### Interface

Sem / USB / Ethernet (...PN/...EIP/...EC)

#### Dados Gerais

Rendimento

Categoría de sobretensiones

EN 61010-1

Grado de polución

Índice de protección / Clase de protección

Temperatura ambiente (servicio)

Temperatura ambiente (almacenamiento / transporte)

Humedad a 25 °C, sin condensación

Altura de montaje ( > 2000 m, observar derating )

Dimensiones (An / Al / P)

Peso

Distancia izquierda, derecha / arriba, abajo

## ESPAÑOL

### 4. Generalidades (🇪🇸)

El sistema de alimentación ininterrumpida QUINT4-UPS permite un suministro de energía a cargas críticas a pesar de un fallo en la alimentación.

En la variante estándar, el sistema de alimentación ininterrumpida está equipado con contactos de aviso para la señalización. Las variantes de dispositivo con interfaz adicional de comunicación (USB, PROFINET, EtherNet/IP™, EtherCAT®) permiten su integración en redes industriales.

### Características

- Sistema de gestión de batería (BMS) con tecnología IQ
- Monitorización mediante interfaz USB, Ethernet o contactos de aviso
- Arranque del SAI sin red de alimentación (arranque de batería)
- Característica de salida de gran rendimiento con SFB Technology
- Diseño robusto en delgada carcasa metálica

- Encontrará más información en la documentación del correspondiente artículo en phoenixcontact.net/products.

### 5. Denominación de los elementos (🇪🇸)

- Bornes de conexión para tensión de entrada: Input DC +/-
- Bornes de conexión para tensión de salida: Output DC +/-
- Alojamiento para sujetacables
- Bornes de conexión, señalización
- Gráfico de barras LED (estado de carga de la batería)
- Adaptador universal para carril simétrico (dorso del dispositivo)
- Interruptor de selector giratorio para ajustar el tiempo buffer t<sub>max</sub> [min]
- Pulsador para cambio de la batería
- Bornes de conexión batería: +/-señal
- Interfaz de comunicación (parte inferior del dispositivo)
  - Es válido únicamente para las siguientes variantes de dispositivo:
    - QUINT4-UPS/24DC/24DC/xx/USB, .../PN, .../EIP, .../EC
- Interfaz de programación de fábrica (parte inferior del dispositivo)
  - 1x 8 polos o 2x 8 polos
- Código QR enlace web
- Indicadores de estado LED para tráfico de datos
  - Es válido únicamente para las siguientes variantes de dispositivo:
    - QUINT4-UPS/24DC/24DC/xx/PN, .../EIP, .../EC
- LED de indicaciones de diagnóstico y estado (estado del dispositivo)

### 6. Bornes de conexión y de señales

- 24 V 20m A: tensión de salida permanente +- para la alimentación de señales (p. ej. contacto libre de potencial), potencial de referencia SGnd
- Alarma: contacto de conmutación libre de potencial: 30 V DC / 100 mA
- Bat.-Mode SAI en el modo de funcionamiento por batería, salida digital
- Bat.-Ready: la batería conectada está operativa, salida digital
- Remote: bloquea el funcionamiento con batería
- PS-Boost: QUINT-PS en el modo boost, entrada digital
- Bat.-Start: inicio del sistema de alimentación ininterrumpida sin alimentación de red (arranque en frío), entrada digital
- SGnd (señal de tierra): señales de potencial de referencia, **sin** separación galvánica de la tensión de salida DC

### 7. Montaje / desmontaje

#### 7.1 Montar/desmontar la fuente de alimentation securourie (🇪🇸, 🇹🇷 + 🇸🇪)

La fuente de alimentación se encaja sobre todos los carriles, de conformidad con EN 60715. En posición normal de montaje, el montaje debe efectuarse en posición horizontal.

#### 7.2 Altura de montaje

El sistema de alimentación ininterrumpida puede hacerse funcionar sin restricciones hasta una altura de montaje de 2000 m. Para alturas de montaje superiores a 2000 m, se aplican valores distintos debido a la diferencia de presión del aire y a la correspondiente reducción de la refrigeración por convección.

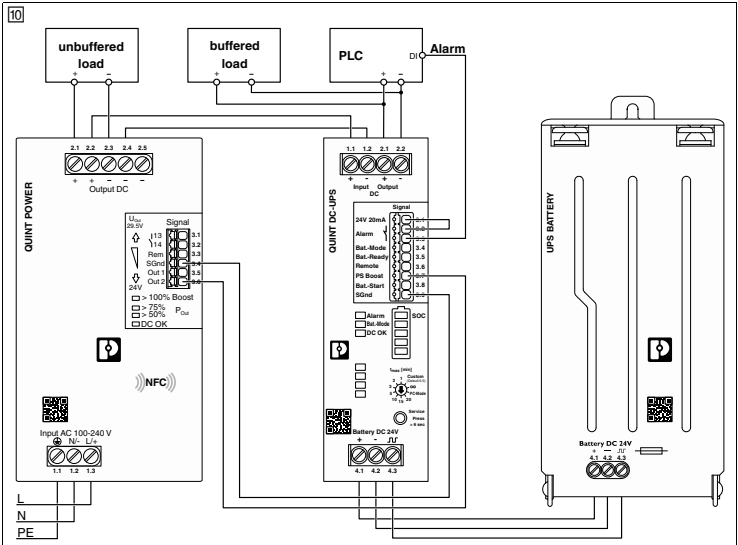
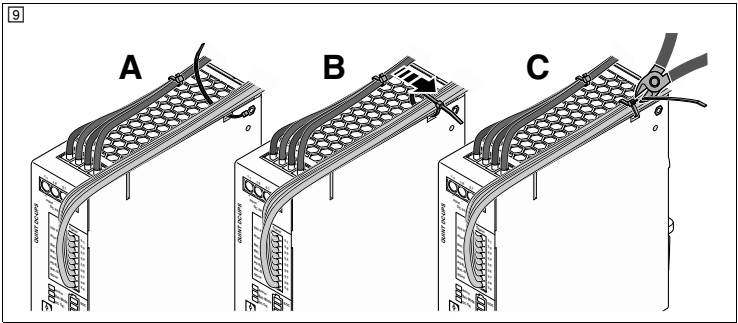
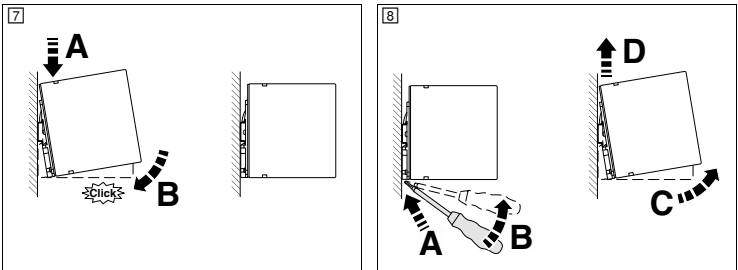
#### 7.3 Fijar el cableado de conexión al sistema de alimentación ininterrumpida (🇸🇪)

En los paneles izquierdo y derecho de la carcasa hay dos tomas integradas (en cada uno) para la fijación agrupada del cableado de conexión. En caso necesario, asegure el cableado de conexión con bridas (opcional PKB 140X3,6 - Código 1005460).

			Mains operation		Battery operation		Maintenance required	
	Element	Nature	Fully charged, No alarm	Charging, No alarm	Battery good	Battery almost discharged	Alarm (Replace battery)	Alarm (other)
LED	Alarm	red	<input type="checkbox"/>	<input type="checkbox"/>	<input type="checkbox"/>	<input checked="" type="checkbox"/>	<input checked="" type="checkbox"/>	<input checked="" type="checkbox"/>
	Bat.-Mode DC OK	yellow green	<input type="checkbox"/>	<input type="checkbox"/>	<input type="checkbox"/>	<input type="checkbox"/>	<input type="checkbox"/>	<input type="checkbox"/>
Signal	Alarm	active low	high	high	high	low	low	low
	Bat.-Mode Ready	active high	low	low	high	high	low	low
LED bar graph (SOC)	100-81%	green	<input checked="" type="checkbox"/>					
	80-61%	green	<input checked="" type="checkbox"/>		depends on SOC status*	depends on SOC status*		
	60-41%	green	<input checked="" type="checkbox"/>					
	40-21%	green	<input checked="" type="checkbox"/>					
	20-0%	green / red	<input checked="" type="checkbox"/>	<input checked="" type="checkbox"/> flashing**			20-11% <input checked="" type="checkbox"/> flashing	10-0% <input type="checkbox"/>

\* SOC status available - with Phoenix Contact battery modules only

\*\* Third-party batteries



## © PHOENIX CONTACT 2017

## PNR 106735 - 00

## DNR 83164034 - 00



中文		
<b>不间断电源</b>		
<p>本安装说明适用于以下产品：</p>		
产品标识	接口	通信
QUINT4-UPS/24DC/24DC/xx	--	--
QUINT4-UPS/24DC/24DC/xx/USB	1x USB	Modbus/RTU
QUINT4-UPS/24DC/24DC/xx/PN	2x RJ45	PROFINET
QUINT4-UPS/24DC/24DC/xx/EIP	2x RJ45	EtherNet/IP
QUINT4-UPS/24DC/24DC/xx/EC	2x RJ45	EtherCAT

#### 1. 使用的符号

在本安装说明中使用了一些符号，以提请用户注意相应的提示和危险情况。

**⚠** 此为安全警告符号！此符号用于提醒您注意潜在的人身伤害。请遵守此符号提示的所有安全措施，以避免可能导致的人员伤害。

信号词所代表的人身伤害可分为不同的种类。

**⚠ 警告**  
这代表一种危险状况，如不规避，可能会造成死亡或严重的人身伤害。

**⚠ 小心**  
这代表一种危险状况，如不规避，可能会造成轻微或中度的人身伤害。

**ⓘ 注意**  
说明需要采取的措施，如果不执行这些措施，便可能导致设备、硬件 / 软件或周围财产损失或故障。

**ⓘ** 该符号及附图会向读者提供更多信息，或指出信息的详细出处。

#### 2. 安全警告和说明

**ⓘ** 在启动前请阅读安装注意事项并检查设备是否损坏。请妥善保存这些说明——本装箱单中包含重要的安全注意事项，在安装和维护不间断电源设备和电池时，必须遵守这些安全注意事项。

**⚠ 警告：** 电击可能导致生命危险！

- 仅有具备从业资质的专业人员才可以对设备进行安装，调试和操作。
- 仅用于室内。
- 带电时请勿操作。
- 正确建立连接，确保对电气冲击的保护。
- 安装后将端子区域覆盖以避免与带电部分产生意外接触（如安装在控制柜中时）。
- 该单元从一个以上的电源获得供电——需要断开输入电源和大功率存储设备的连接，以便在进行维护服务前断开该单元的供电。
- 使明火、余烬及火花远离模块。
- 连接外部电池时请注意极性，勿使极靴短路。
- 在设备附近的 DC 输入端、DC 输出端和电池模块处提供开关 / 断路器，这些模块被标记为设备的分离装置。
- 不要在危险区域状况下断开保险丝和 / 或电池的连接。

#### ⓘ 注意

- 遵守国家的安全和事故防范规章。
- 组件和电气装置必须采用最先进的技术。
- 不间断电源为内置型设备。设备防护等级为 IP20，代表适用于清洁和干燥的环境。
- 设备必须安装在一个控制柜中，该控制柜可闭锁且只能由专业人员打开。
- 注意机械和温度方面的限制。
- 确保足够的对流。外壳会变热。相应的图示中会标示最小间距（上 / 下）。
- 在 DC 输入端使用限流电源 (QUINT POWER) 或合适的保险丝，在不间断电源电池接口处使用配有合适保险丝的电池。将保险丝标记为分断装置。
- 确保一次侧和二次侧的接线尺寸正确且有足够的熔断保护。
- 使用铜质电缆，工作温度为
  - >75 °C（环境温度 <55 °C）
  - >90 °C（环境温度 <75 °C）。
- 您可以在相关表格中找到连接参数，例如带和不带套管时的剥线长度等。
- 保护设备，防止异物（例如回形针或金属部件）刺入。
- 为降低火灾风险，仅使用相同型号和额定值的保险丝进行更换。相应的保险丝请见附件的订货数据。
- 为降低火灾风险，仅可与以下符合 National Electric Code（国家电气规范），ANSI/NFPA 70 的带最大分支电路过流保护的回路相连接。
- 不间断电源无需保养。修理工作只能由制造商进行。一旦打开外壳，保修承诺便会失效。
- 不间断电源仅允许用于规定用途。
- 使用不当会使设备保护失效。

**ⓘ** 切换输出端是符合 SELV 的有源输出。只允许用于 SELV 回路。当环境温度为 60 °C 时，持续输出功率 P<sub>N</sub> 受限。注意各种运行条件下的所有最大输出功率。

#### 3. 认证

IEC 61010-2-201 / UL 61010-2-201 **注意：**

柔性电缆使用冷压头。

DNV GL **注意：**

封闭未使用的接线区域。

#### POLSKI

#### Zasilacze UPS

Instrukcja montażu dotyczy następujących artykułów:

Oznaczenie artykułu	Interfejs	Komunikacja
QUINT4-UPS/24DC/24DC/xx	--	--
QUINT4-UPS/24DC/24DC/xx/USB	1x USB	Modbus/RTU
QUINT4-UPS/24DC/24DC/xx/PN	2x RJ45	PROFINET
QUINT4-UPS/24DC/24DC/xx/EIP	2x RJ45	EtherNet/IP
QUINT4-UPS/24DC/24DC/xx/EC	2x RJ45	EtherCAT

#### 1. Zastosowane symbole

W niniejszej instrukcji montażu stosuje się symbole, które mają na celu zwrócenie uwagi na wskazówki i niebezpieczeństwa.

**⚠** Ten symbol oznacza niebezpieczeństwa, które mogą doprowadzić do obrażeń ciała. Należy przestrzegać wszystkich wskazówek, jakie są oznaczone tym symbolem, aby uniknąć możliwych obrażeń.

Wyróżnia się różne kategorie obrażeń oznaczone odpowiednimi słowami sygnalizującymi.

**⚠ OSTRZEŻENIE**  
Wskazówka dotycząca sytuacji niebezpiecznej, która – jeśli się jej nie uniknie – może doprowadzić do obrażeń lub śmierci.

**⚠ OSTROŻNIE**  
Wskazówka dotycząca sytuacji niebezpiecznej, która – jeśli się jej nie uniknie – może doprowadzić do obrażeń ciała.

**ⓘ UWAGA**  
Wskazówka dotycząca wymaganej czynności, która – jeśli nie zostanie spełniona – może powodować uszkodzenie lub wadliwe działanie urządzenia, jego otoczenia, sprzętu komputerowego lub oprogramowania.

**ⓘ** Niniejszy symbol wraz z przynależnym tekstem dostarczają dodatkowych informacji lub wskazują inne źródła szczegółowych informacji.

#### 2. Uwagi dotyczące bezpieczeństwa i ostrzeżenia

**ⓘ** Przed uruchomieniem zapoznać się z instrukcją wbudowania i sprawdzić urządzenie pod kątem uszkodzeń. Zachować niniejsze wskazówki – niniejsza ulotka do opakowania zawiera ważne wskazówki bezpieczeństwa, których należy przestrzegać podczas instalacji i konserwacji urządzeń UPS oraz akumulatorów.

**⚠ OSTRZEŻENIE: zagrożenie życia na skutek porażenia prądem elektrycznym!**

- Montaż, uruchomienie i obsługę urządzenia należy powierzać wyłącznie wykwalifikowanym specjalistom.
- Tylko do zastosowania w obszarze wewnętrznym.
- Nigdy nie pracować przy przyłożonym napięciu.
- Podłączenie należy wykonać fachowo i zapewnić ochronę przed porażeniem elektrycznym.
- Po zainstalowaniu należy zasłonić obszar zacisków, aby nie dopuścić do niedozwolonego dotknięcia części przewodzących napięcie (np. montaż w szafie sterowniczej).
- Opisywane urządzenie jest zasilane napięciem z więcej niż jednego źródła – przed wykonaniem prac konserwacyjnych należy odłączyć źródło prądu wejściowego od zasobnika energii, aby wyłączyć urządzenie.
- Nie zbliżać otwartych płomieni, żaru lub iskier do urządzenia.
- Przy podłączaniu zewnętrznych akumulatorów uwzględnić biegunowość i unikać zwarcia na zaciskach biegunów.
- W pobliżu urządzenia zaplanować należy wyłącznik/wyłącznik mocy na wejściu DC, wyjściu DC i na złączkach akumulatora, które należy oznakować jako separator dla danego urządzenia.
- Nie wyciągać bezpiecznika i/lub przyłącza baterii w obszarach niebezpiecznych.

#### ⓘ UWAGA

- Należy przestrzegać krajowych przepisów BHP.
- Montaż i elektryczna instalacja muszą być zgodne ze stanem techniki.
- Zasilacz awaryjny jest urządzeniem przeznaczonym do wbudowania. Urządzenie posiada stopień ochrony IP20 i jest przeznaczony do pracy w czystym i suchym otoczeniu.
- Urządzenie należy zamontować w zamykanej szafie sterowniczej, którą otwiera może jedynie wykwalifikowany personel.
- Zachowywać granice mechaniczne i termiczne.
- Zapewnić wystarczającą konwekcję. Obudowa może się nagrzewać do wysokich temperatur. Minimalną odległość (u góry/na dole) można odczytać z przynależnego rysunku.
- Stosować ograniczone prądowo źródło (QUINT POWER) wzgl. odpowiedni bezpiecznik przy wejściu DC oraz akumulator z odpowiednim bezpiecznikiem przy przyłączy akumulatora UPS. Bezpieczniki należy oznakować jako urządzenie rozdzielcze.
- Zapewnić wystarczające parametry i zabezpieczenie oprzewodowania po stronie pierwotnej i wtórnej.
- Użyć kabli miedzianych o temperaturze roboczej >75°C (temperatura otoczenia <55 °C) oraz >90°C (temperatura otoczenia <75 °C).
- Parametry przyłączeniowe, jak np. niezbędna długość izolacji dla oprzewodowania z tulejką i bez niej, są podane w przynależnej tabeli.
- Nie dopuścić do przedostawania się ciał obcych, jak np. zszywacze biurowe lub metalowe elementy.
- Aby zapobiec pożarowi, należy wymieniać bezpieczniki jedynie na bezpieczniki tego samego typu i o jednakowej wartości znamionowej. Informację o odpowiednich bezpiecznikach można znaleźć w kategorii akcesoriów danych do zamówienia.
- Aby zmniejszyć ryzyko pożaru, podłączać urządzenie jedynie do odejścia torowego, zabezpieczonego maksymalnym zabezpieczeniem nadprądowym zgodnym z Krajowym Kodeksem Elektrycznym, ANSI/NFPA 70.
- Zasilacz nie wymaga konserwacji. Napraw dokonywać może tylko producent. Otwarcie obudowy powoduje unieważnienie gwarancji.
- Zasilacz bezprzerwowy może być stosowany tylko zgodnie z przeznaczeniem.
- Nieprawidłowe użytkowanie powoduje wygaśnięcie ochrony urządzenia.

**ⓘ** Wyjścia przełączające są wyjściami aktywnymi zgodnymi z małym napięciem bezpiecznym (SELV). Należy używać ich wyłącznie w dopuszczonych układach przełączających SELV. Utrzymanie stałej mocy wyjściowej P<sub>N</sub> jest ograniczone w przypadku temperatury otoczenia 60 °C. Przestrzegać maksymalnych wartości mocy wyjściowej dla konkretnych warunków eksploatacji.

#### 3. Certyfikaty

**IEC 61010-2-201 / UL 61010-2-201 WSKAZÓWKa:**

Użyć tulejek do elastycznych kabli.

**WSKAZÓWKa DOT. DNV GL:**

Zamknąć nieużywane przestrzenie zaciskowe.

#### РУССНИИ

#### Источник бесперебойного питания

Данная инструкция по монтажу действительна для следующих изделий:

Обозначение артикула	Интерфейс	Коммуникация
QUINT4-UPS/24DC/24DC/xx	--	--
QUINT4-UPS/24DC/24DC/xx/USB	1x USB	Modbus/RTU
QUINT4-UPS/24DC/24DC/xx/PN	2x RJ45	PROFINET
QUINT4-UPS/24DC/24DC/xx/EIP	2x RJ45	EtherNet/IP
QUINT4-UPS/24DC/24DC/xx/EC	2x RJ45	EtherCAT

#### 1. Используемые символы

В этой инструкции по монтажу используются символы, обращающие ваше внимание на указания и опасности.

**⚠** Этот символ указывает на опасности, которые могут привести к травмам людей. Соблюдайте все символ, отмеченные этим символом, во избежание травм людей.

Имеются различные группы травм, которые обозначаются сигнальными словами.

**⚠ ОСТОРОЖНО**  
Указание на опасную ситуацию, которая, если ее не предотвратить, может привести к серьезной травме вплоть до смертельного исхода.

**⚠ ВНИМАНИЕ**  
Указание на опасные ситуации, которые, если их не предотвратить, могут привести к травмам.

#### ⓘ ПРЕДУПРЕЖДЕНИЕ

Указание на необходимое действие, которое, если оно не будет выполнено, может повлечь за собой повреждение или сбой устройства, окружения устройства или аппаратного или программного обеспечения.

**ⓘ** Текст, обозначенный этим значком, содержит дополнительные сведения или ссылки на другие источники информации.

#### 2. Указания по технике безопасности

**ⓘ** Перед пуском в работу прочесть указания по монтажу и проверить прибор на отсутствие повреждений. Необходимо сохранить эти указания - Данная инструкция по использованию содержит важные указания по технике безопасности, подлежащие соблюдению при установке и техобслуживании источников бесперебойного питания и аккумуляторов.

**⚠ ОСТОРОЖНО: Опасность поражения элентрическим током!**

- Устройство должен монтировать, вводить в эксплуатацию и обслуживать только квалифицированный специалист.
- Только для применения в помещении.
- Ни в коем случае не работайте при подключенном напряжении.
- Выполните квалифицированное подключение к сети и обеспечьте защиту от поражения электрическим током.
- По завершении монтажа закройте область клеммного блока во избежание нежелательного контакта с токопроводящими компонентами (например, при установке в распределительном шкафу).
- Питание на данное устройство подается из более чем одного источника - перед проведением работ по техническому обслуживанию источник входного тока отсоединить от энергоаккумулятора, чтобы отключить устройство.
- Избегать открытого огня, жара или искр вблизи устройства.
- При подключении внешних батарей следить за соблюдением полярности и избегать коротких замыканий на полюсных зажимах.
- Рядом с устройством на входе постоянного тока, выходе постоянного тока и на зажимах аккумулятора должен быть предусмотрен переключатель или силовой выключатель, обозначенный для этих устройств как разъединяющий механизм.
- Не отсоединять предохранитель и / или разъем аккумулятора в условиях повышенной опасности.

#### ⓘ ПРЕДУПРЕЖДЕНИЕ

- Требуется соблюдение государственных норм по технике безопасности и предотвращению несчастных случаев.
- Монтаж и электрооборудование должны соответствовать современным техническим требованиям.
- Блок бесперебойного питания является встраиваемым устройством. Степень защиты устройства IP20 предусматривает использование в условиях чистой и сухой среды.
- Устройство предназначено для установки в закрывающемся электротехническом шкафу, доступ к которому имеют только специалисты.
- Требуется соблюдение допустимых механических и температурных показателей.
- Обеспечить надлежащее конвекционное охлаждение. Корпус может нагреваться. Минимальное расстояние (сверху/снизу) см. на соответствующем рисунке.
- Использовать источник с ограничением тока (QUINT POWER) или подходящий предохранитель на входе постоянного тока и аккумулятор с соответствующим предохранителем на присоединении аккумулятора к ИБП. Обозначить предохранители в качестве разъединяющего устройства.
- Подобрать достаточную по размерам проводную разводку на первичной и вторичной стороне и обеспечить ее защиту.
- Использовать медный кабель, рабочая температура >75 °C (температура окружающей среды <55 °C) и > 90 °C (температура окружающей среды <75 °C).
- Параметры подключения (например, необходимая длина снятия изоляции для проводной разводки с кабельными наконечниками и без них) см. в соответствующей таблице.
- Не допускать попадания посторонних предметов, в частности, канцелярских скрепок или металлических деталей.
- Во избежание пожара при замене предохранителей использовать только предохранители того же типа и номинала. Соответствующие предохранители см. в принадлежностях в данных для заказа.
- Для уменьшения опасности возгорания подсоединяйте прибор только через отвод с максимальной защитой от перегрузок в соответствии с национальным электрическим стандартом (NEC), ANSI/NFPA 70.
- Блок источник бесперебойного питания. Все ремонтные работы должны выполняться компанией-изготовителем. В случае вскрытия корпуса гарантия пропадает.
- Применение блока бесперебойного питания не по назначению не допускается.
- При ненадлежащей эксплуатации защита устройства не гарантируется.

**ⓘ** Выходные переключющие контакты представляют собой активные выходы согласно требованиям системы безопасного сверхнизкого напряжения (SELV). Они рассчитаны для работы только в допущенных коммутационных цепях SELV. Долговременная выходная мощность P<sub>N</sub> при температуре окружающей среды 60 °C имеет ограничения. Учитывайте макс. выходную мощность для соответствующих условий эксплуатации.

#### 3. Сертификаты

**МЭК 61010-2-201 / UL 61010-2-201 УКАЗАНИЕ:**

Используйте наконечники для гибких кабелей.

**DNV GL УКАЗАНИЕ:**  
Закройте неиспользуемые клеммные отсекн.

**PHOENIX CONTACT** PHOENIX CONTACT GmbH & Co. KG  
Flachmarktstraße 8, 32825 Blomberg, Germany  
Fax +49-(0)5235-341200, Phone +49-(0)5235-300

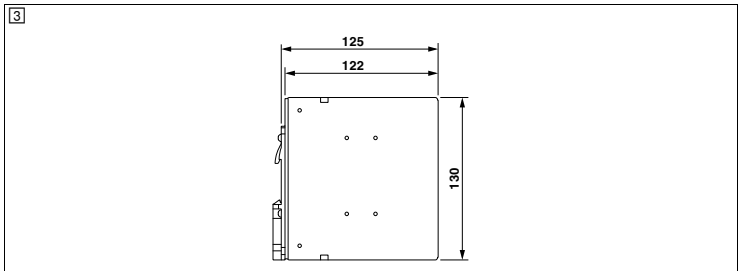
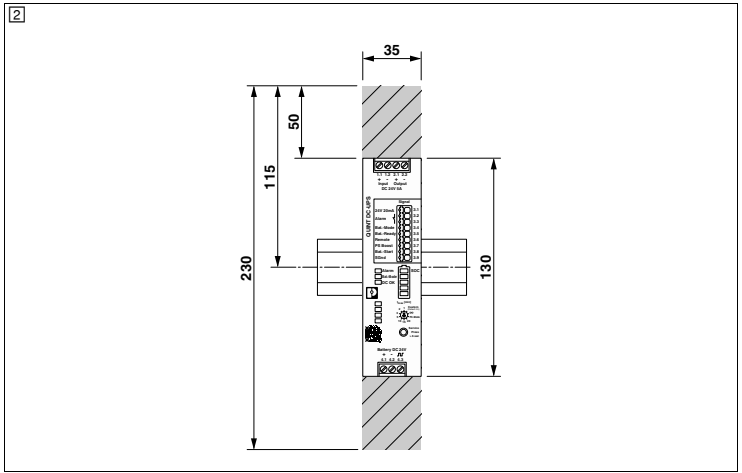
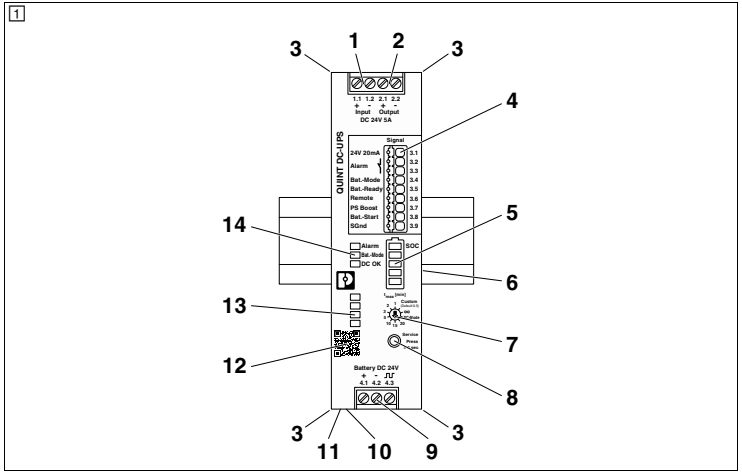
phoenixcontact.com MNR 9070783 - 00 2017-11-03

**RU Инструкция по установке для электромонтажника**

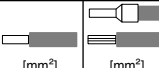



**PL Instrukcje dot. instalacji dla elektryka instalatora**

**ZH 电气人员安装须知**

<b>QUINT4-UPS/24DC/24DC/5</b>	<b>2906990</b>
<b>QUINT4-UPS/24DC/24DC/5/USB</b>	<b>2906991</b>
<b>QUINT4-UPS/24DC/24DC/5/PN</b>	<b>2906993</b>
<b>QUINT4-UPS/24DC/24DC/5/EIP</b>	<b>2906994</b>
<b>QUINT4-UPS/24DC/24DC/5/EC</b>	<b>2906996</b>



4

						
	[mm <sup>2</sup> ]	[mm <sup>2</sup> ]	AWG	[mm]	[Nm]	[lb in]
Input DC 1.1, 1.2	0.2-2.5	0.2-2.5	30-12	6.5	0.5-0.6	5-7
Output DC 2.1, 2.2	0.2-2.5	0.2-2.5	30-12	6.5	0.5-0.6	5-7
Battery 4.1 ... 4.3	0.2-2.5	0.2-2.5	30-12	6.5	0.5-0.6	5-7
Signal 3.1 ... 3.9	0.2-1.5	0.2-1.5	24-16	8	—	—

