

Quick Reference Guide

Bei technischen Fragen erreichen Sie uns unter:
TEL: +49-(0) 5235-3-19890
FAX: +49-(0) 5235-3-19899
e-mail: interface-service@phoenixcontact.com

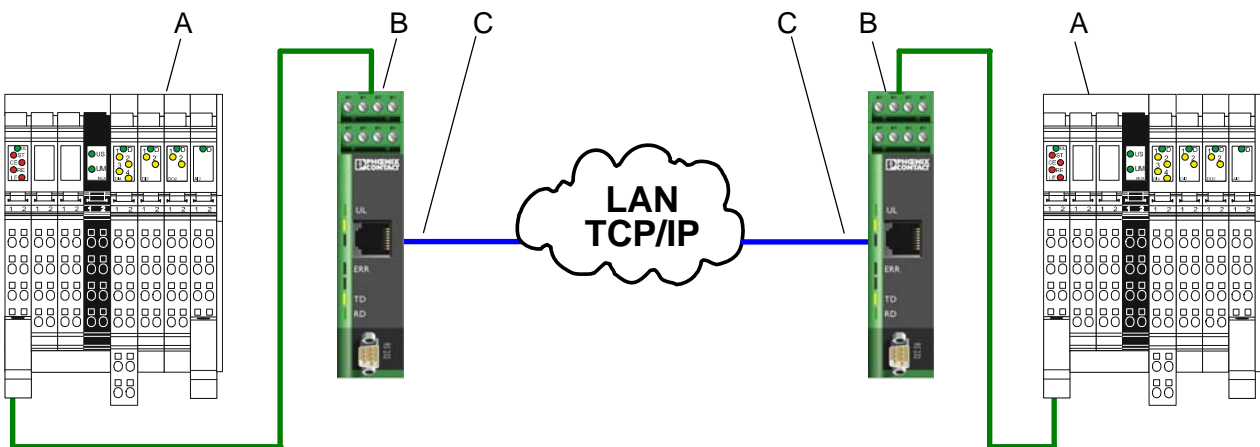
IL MUX über FL COMSERVER ... 232/422/485

© PHOENIX CONTACT - 07/2013

1. Einleitung

Dieses Dokument beschreibt die Inbetriebnahme einer Verbindung für zwei Feldmultiplexer IB IL 24 MUX. Diese sind über ein Ethernet-Netzwerk und zwei FL COM SERVER mit 7200 Bit/s verbunden. Dabei wird folgendes Equipment verwendet:

Pos.	Anz.	Artikel-Nr.	Bezeichnung	Beschreibung
A	2	2861205	IB IL 24 MUX MA	Feldmultiplexer
B	2	2313478	FL COMSERVER BASIC 232/422/485	Konverter Ethernet/RS485
C	2	2832289	FL CAT5 PATCH 2,0	RJ45-Ethernet-Leitung 2,0 m
	1		Internet Explorer oder Mozilla Firefox	Web-Browser



2. Einstellen des FL COMSERVER

Die Parameter des FL COM SERVER können über das WBM (Web-Base-Management) verwaltet werden.

Mit einem Web-Browser und einer gültigen IP-Adresse kann über das Ethernet auf das WBM zugegriffen werden. Die Werkseinstellung des FL COM SERVER hat die IP-Adresse „192.168.0.254“ und das Passwort „**private**“.

1. Verbinden Sie den FL COM SERVER und das LAN mit einem 1:1 Ethernet-Kabel.
2. Verbinden Sie den PC und das LAN mit einem 1:1 Ethernet-Kabel.
3. Starten Sie den Web-Browser und geben Sie die default IP-Adresse in das Feld „Adresse“ ein (192.168.0.254). Es erscheint die Startseite des FL COM SERVER.
4. Im Navigationsbaum wählen Sie die Option „General Configuration“.
5. Im Anmeldefenster geben Sie das default Passwort „**private**“ ein. Geben Sie keinen Benutzernamen ein. Klicken Sie auf die Schaltfläche „OK“.
6. Im Navigationsbaum wählen Sie die Option „IP“.
7. Wählen Sie „Static“ im Feld „IP Address Assignment, Type“.
8. Klicken Sie auf die Schaltfläche „Confirm“.

IP Configuration - Automatic Assignment	
Current discovered addresses	
IP Address Discovered	192.168.0.254
Subnet Mask	255.255.255.0
Default Gateway	0.0.0.0
<i>The IP address discovered is not configurable. The Mask and Gateway may be configured in Static Mode.</i>	
DNS	<input type="text" value="0"/> . <input type="text" value="0"/> . <input type="text" value="0"/> . <input type="text" value="0"/>
Network host name	<input type="text"/>
IP Address Assignment	
Automatic Address Mode	Bootp <input checked="" type="radio"/> On <input type="radio"/> Off DHCP <input checked="" type="radio"/> On <input type="radio"/> Off
Type	<input checked="" type="radio"/> Static <input type="radio"/> Automatic
<i>The Automatic Address Mode Default is Bootp + DHCP. If no mode is set the last IP Address Discovered is used.</i>	
<input type="button" value="Confirm"/>	

9. Geben Sie die Parameter wie unten abgebildet ein. Geben Sie die IP-Adresse ein, unter der der FL COMSERVER im Netzwerk erreicht werden soll.
10. Klicken Sie auf die Schaltfläche „Confirm“.

IP Configuration - Static Assignment

Current configured addresses

IP Address	192	168	0	101
Subnet Mask	255	255	255	0

If Subnet Mask is 0.0.0.0 the standard netmask for class A, B, C is used.

Default Gateway	0	0	0	0
-----------------	---	---	---	---

If Default-Gateway is 0.0.0.0 no gateway is used.

DNS	0	0	0	0
-----	---	---	---	---

IP Address Assignment

Type Static Automatic

*Note: You have to **save and reboot** to activate the new configuration.*

FL COMSERVER am
IB IL MUX Master

IP Configuration - Static Assignment

Current configured addresses

IP Address	192	168	0	102
Subnet Mask	255	255	255	0

If Subnet Mask is 0.0.0.0 the standard netmask for class A, B, C is used.

Default Gateway	0	0	0	0
-----------------	---	---	---	---

If Default-Gateway is 0.0.0.0 no gateway is used.

DNS	0	0	0	0
-----	---	---	---	---

IP Address Assignment

Type Static Automatic

FL COMSERVER am
IB IL MUX Slave

11. Im Navigationsbaum wählen Sie die Option „Serial“.
12. Geben Sie die Parameter wie unten abgebildet ein (RS485, 7000, 8, even, 1, none).
13. Klicken Sie auf die Schaltfläche „Confirm“.

Serial Configuration	
Interface Type	Port 1 RS-485 ▾
Baud Rate	7000 ▾
Data Bits	8 ▾
Parity	even ▾
Stop Bits	1 ▾
Flow Control	none ▾ (485 is selfcontrolled)
RS-232 Interface Type	DTE ▾
Switching output	RESET ▾ (Setting is NOT retained after a reboot)
<input type="button" value="Confirm"/>	
<i>Note: You have to save and reboot to activate the new configuration.</i>	
Typical settings:	3964 R, Phoenix Contact: 9600; 8; Even; 1; none S7-PC Adapter: 19200; 8; Odd; 1; RTS/CTS S7-TS-Adapter: 19200; 8; None; 1; RTS/CTS Modbus RTU: xxxx; 8; Even; 1; none Modbus ASCII: xxxx; 7; Even; 1; none

14. Im Navigationsbaum wählen Sie die Option „Application“.
15. Geben Sie die Parameter wie unten abgebildet ein (UDP, 3001, 3001, “192.168.0.102” or “192.168,0,101”, Client, 1). Passen Sie die Werte wenn notwendig an Ihr Netzwerk an.
16. Klicken Sie auf die Schaltfläche „Confirm“.

Application Settings for UDP		Application Settings for UDP	
Protocol settings			
Operation Mode	<input checked="" type="radio"/> UDP <input type="radio"/> TCP <input type="radio"/> MODBUS/TCP <input type="radio"/> PPP	<input checked="" type="radio"/> UDP <input type="radio"/> TCP <input type="radio"/> MODBUS/TCP <input type="radio"/> PPP	<input checked="" type="radio"/> UDP <input type="radio"/> TCP <input type="radio"/> MODBUS/TCP <input type="radio"/> PPP
IP and port address			
Own UDP port	3001	3001	3001
Remote UDP port	3001	3001	3001
Remote IP address	192 . 168 . 0 . 102	192 . 168 . 0 . 101	192 . 168 . 0 . 101
Channel settings			
Device type	<input type="radio"/> Server(Responder) <input checked="" type="radio"/> Client Initiator	<input type="radio"/> Server(Responder) <input checked="" type="radio"/> Client	<input type="radio"/> Server(Responder) <input checked="" type="radio"/> Client
Multi device setting	<input checked="" type="radio"/> Single Drop <input type="radio"/> Multi Drop	<input checked="" type="radio"/> Single Drop <input type="radio"/> Multi	<input checked="" type="radio"/> Single Drop <input type="radio"/> Multi
Modem DTR Control	<input checked="" type="radio"/> Off <input type="radio"/> On	<input checked="" type="radio"/> Off <input type="radio"/> On	<input checked="" type="radio"/> Off <input type="radio"/> On
Idle Force Timeout Characters	1	1	1
Confirm		Co...	

FL COMSERVER am
IB IL MUX Master

FL COMSERVER am
IB IL MUX Slave

17. Im Navigationsbaum wählen Sie die Option „Save and Reboot“.
18. Geben Sie die Parameter wie unten abgebildet ein.
19. Geben Sie das default Passwort „**private**“ ein.
20. Klicken Sie auf die Schaltfläche „Confirm“.

Save and Reboot

Save current configuration for next Reboot

The confirmed configuration settings will be saved. The device starts with the new configuration after a reboot.

Save

The device executes a reboot. Only confirmed configuration settings will be included. The device starts with the last saved configuration.

Reboot

Enter password

Warning! The configuration values have been changed

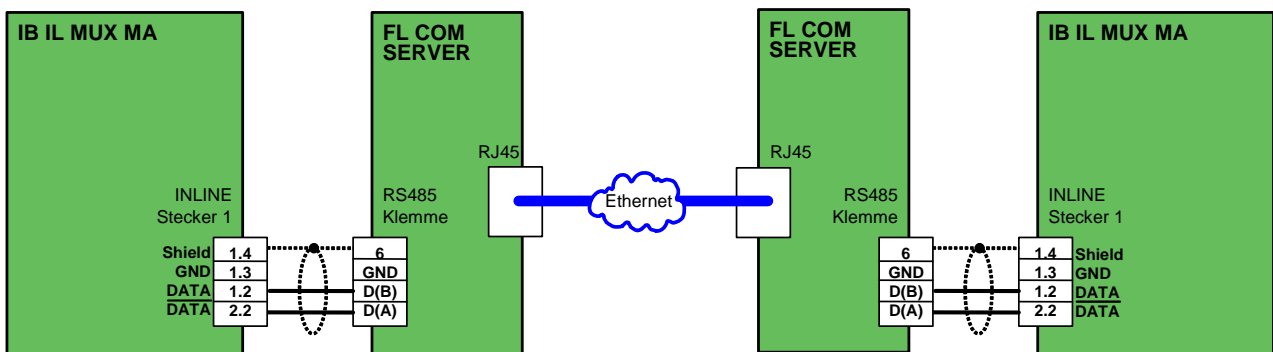
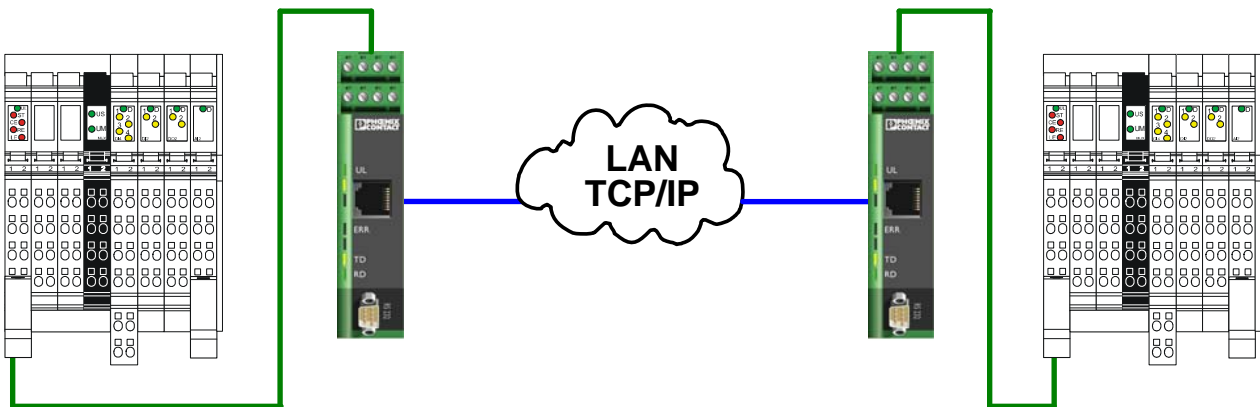
Security Flags: TFTP enabled

21. Wiederholen Sie die Schritte 1 bis 20 für den zweiten FL COMSERVER.

3. Anschließen der Verbindungsleitung

1. Verbinden Sie jeweils einen Feldmultiplexer mit einem FL COMSERVER. Die elektrische Verbindung des FL COMSERVER mit dem Stecker 1 des Feldmultiplexer ist der folgenden Tabelle zu entnehmen:

FL COMSERVER ... 232/422/485		IB IL 24 MUX	
Signal	Klemme	Stecker 1, Klemme	Signal
Shield	\perp	1.4 / 2.4	Shield
Data (B)	D(B)	1.2	DATA
Data (A)	D(A)	2.2	<u>DATA</u>



2. Aktivieren Sie die Bus-Terminierung durch Verstellen des Schiebeschalters „Terminate“ in jedem FL COMSERVER auf „ON“.
3. Verbinden Sie jeden FL COM SERVER und das LAN mit einem 1:1 Ethernet-Kabel.

4. Einstellen der Feldmultiplexer

Eine Feldmultiplexer-Station **muss** als Master konfiguriert werden.

4. Stecken Sie dazu am Stecker 3 des Feldmultiplexer (Master) eine Kabelbrücke von 1.4 nach 2.4.
5. Beim anderen Feldmultiplexer (Slave) ist diese Kabelbrücke nicht zu stecken.



In Kombination mit dem FL COM SERVER überträgt der Feldmultiplexer maximal 4 analoge Signale.

5. Funktionstest

Der Funktionstest wurde mit folgenden Geräten und Software durchgeführt.

Artikel-Nr.	Bezeichnung	Beschreibung	HW	SW
2861205	IB IL 24 MUX MA	Feldmultiplexer	14	102
2313478	FL COMSERVER BASIC 232/422/485	Konverter Ethernet/RS485	1.0	2.10
2832289	FL CAT5 PATCH 2,0	RJ45-Ethernet-Leitung 2,0 m		
	Internet Explorer oder Mozilla Firefox	Web-Browser		6.0. SP2 3.0.8