

Quick Reference Guide

Bei technischen Fragen erreichen Sie uns unter:
TEL: +49-(0) 5235-3-19890
FAX: +49-(0) 5235-3-19899
e-mail: interface-service@phoenixcontact.com

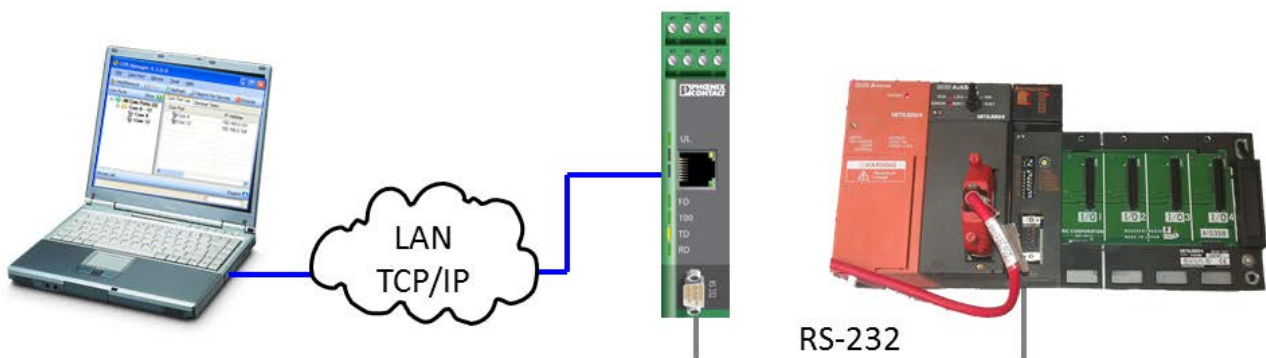
Zugriff über Ethernet auf Mitsubishi MELSAC A2AScpu

© PHOENIX CONTACT - 2012-05-25

Pos.	Anz.	Artikel-Nr.	Bezeichnung	Beschreibung
1	1		Mitsubishi MELSAC A2AScpu	Steuerung mit RS-422 Schnittstelle
2	1		Mitsubishi Kommunikationsmodul A1SJ71UC24	Kommunikationsmodul für MELSAC CPU mit RS-232 Schnittstelle
3	1	2313478 / 2313452	FL COMSERVER BASIC FL COMSERVER UNI	Serieller Geräte Server zur Umsetzung von Seriell auf Ethernet
4	1	Software	CPR-Manager v4.3.0.0	COM-Port Redirector Software zur Erstellung virtueller COM-Ports auf Windows PCs (kostenlos verfügbar zum FL COMSERVER)
5	1	Software	Mitsubishi GX Developer v8.68 Mitsubishi GX IEC Developer v5.00	Mitsubishi Software zum Zugriff auf Steuerungen
6	1	2761499	SUBCON 9/F-SH	D-SUB Schnellanschlussstecker für Trickschaltung am RS-232 Kabel
7	1		PC mit Windows Betriebssystem	Windows XP oder Windows 7

Dieses Dokument beschreibt den Zugriff über eine Ethernet Verbindung auf eine Mitsubishi MELSA A2AScpu mit Hilfe des Kommunikationsmoduls A1SJ71UC24.

Über Ethernet lassen sich Steuerungen dezentral verwalten und können in bestehende Netzwerke integriert werden, obwohl die Steuerung selber keinen Ethernet Anschluss besitzt. Auch der weltweite Zugriff über Internet oder Mobilfunknetze sind realisierbar. Kabelgebundene wie auch Mobilfunkrouter sind bei Phoenix Contact verfügbar.



Die Mitsubishi Steuerung besitzt auf der Geräte Front eine 25-polige RS-422 Schnittstelle (D-SUB). Über diese lässt sich mit einem RS-232/RS-422-Kabel-Adapter (SC-09) ein Zugriff vom PC auf die Steuerung realisieren!

Ein Fernzugriff über Ethernet oder andere Medien auf diese RS-422 Schnittstelle (D-SUB 25-polig) ist nicht möglich!

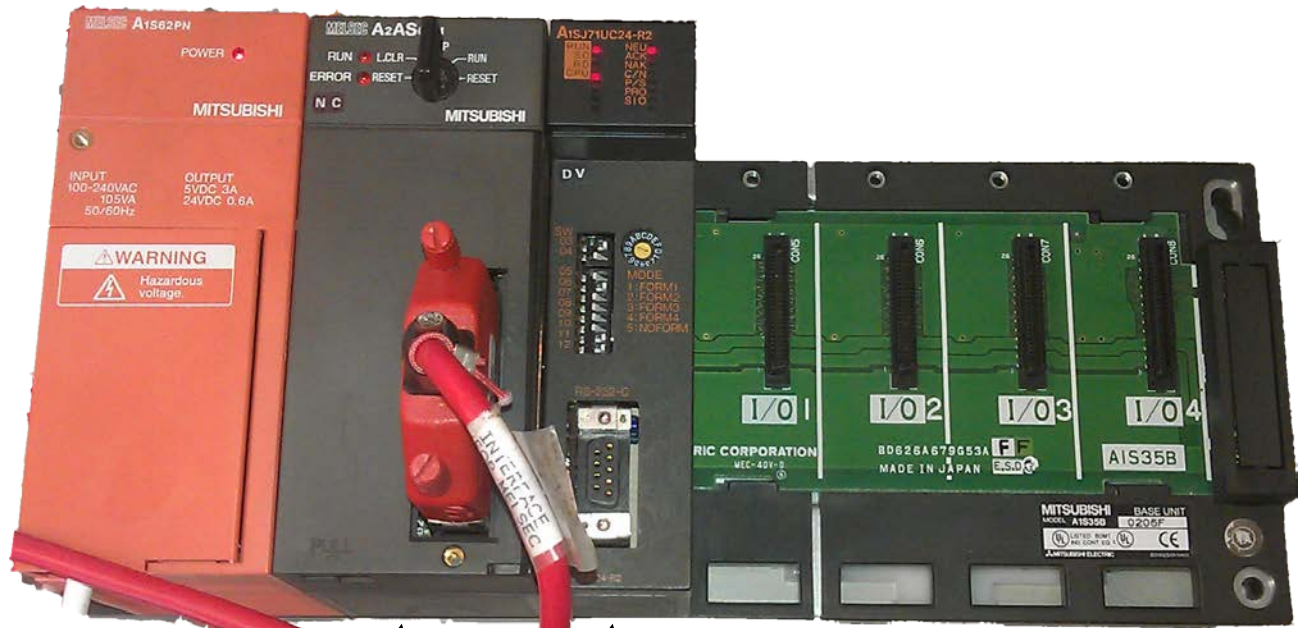
Um einen Zugriff auf die Steuerung zu erhalten wird das Kommunikationsmodul Typ A1SJ71UC24 benötigt. Dieses Modul besitzt eine 9-polige RS-232 Schnittstelle, die über Ethernet und andere Medien übertragen werden kann.

Auf dem PC wird mit Hilfe des COM-Port Redirector ein virtueller COM-Port erstellt, der die seriellen Daten über Ethernet auf den FL COMSERVER umlenkt.

Die GX IEC Developer Software benutzt den virtuellen COM-Port um auf die Steuerung zuzugreifen.

Auf den folgenden Seiten sind die Einstellungen in der GX Developer Software, am FL COMSERVER ... 232/422/485 und an der Steuerung beschrieben um eine Programmierverbindung aufzubauen.

1 Hardware Übersicht



Spannungsversorgung

Steuerung A2AScpu mit RS-422 D-SUB 25-polig

Kommunikationsmodul A1SJ71UC24 RS-232 9-polig

2 Einstellungen Hardware

Folgende Einstellungen sind am Kommunikationsmodul erforderlich für einen Zugriff über den FL COMSERVER.

Die serielle RS-232 Schnittstelle an dem Kommunikationsmodul ist als DTE (Data Terminal Equipment) ausgelegt.

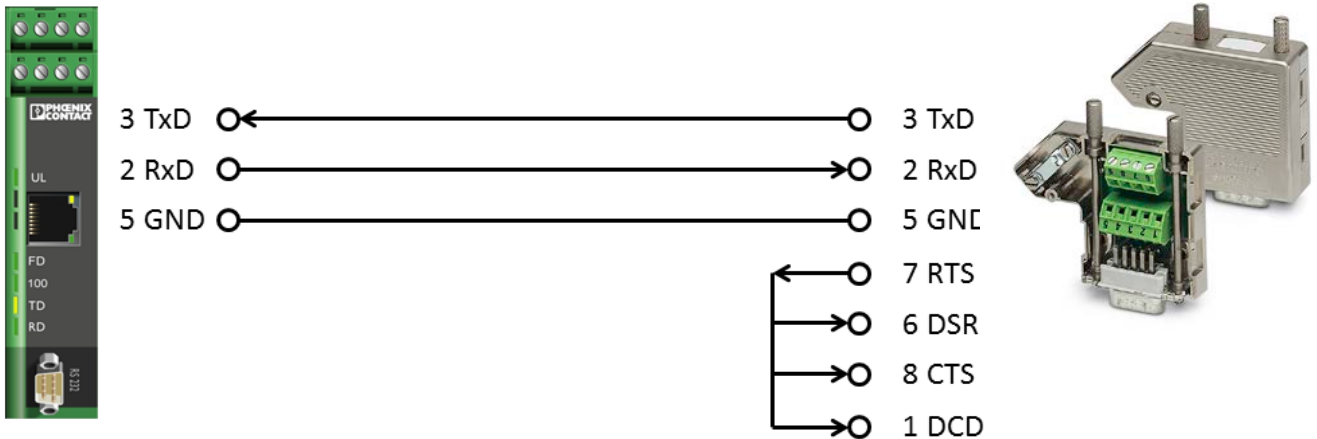


19200 Baud, 8 Datenbits, keine Parität, 1 Stopbit, Checksumme aktiviert.

Zum Betrieb über einen FL COMSERVER ist eine Trickschaltung an dem RS-232 Datenkabel notwendig!

FL COMSERVER
RS-232 DCE – 9 polig

Kommunikationsmodul A1SJ71UC24
RS-232 DTE – 9 polig

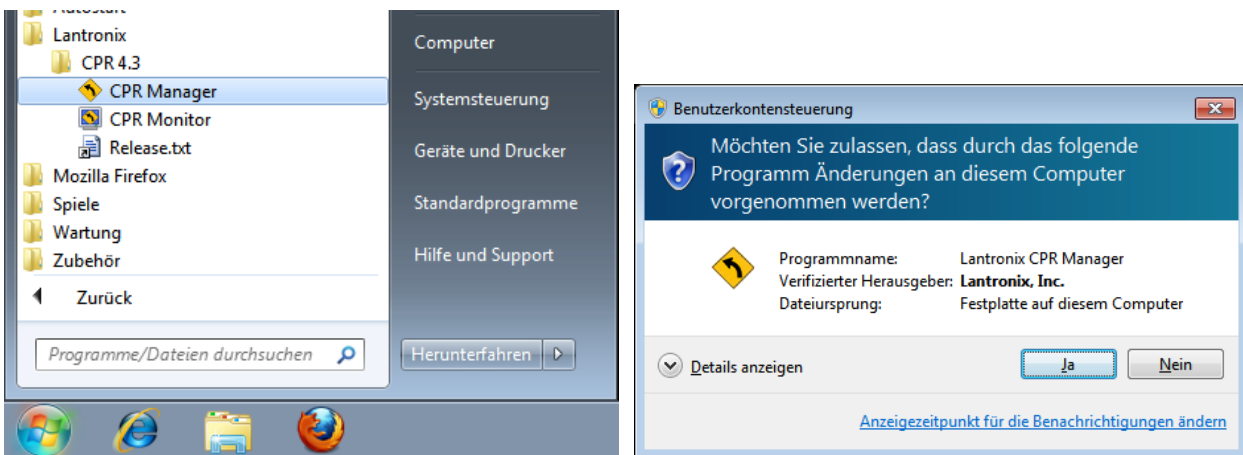


4 Einstellungen Software

4.1 COM-Port Redirector

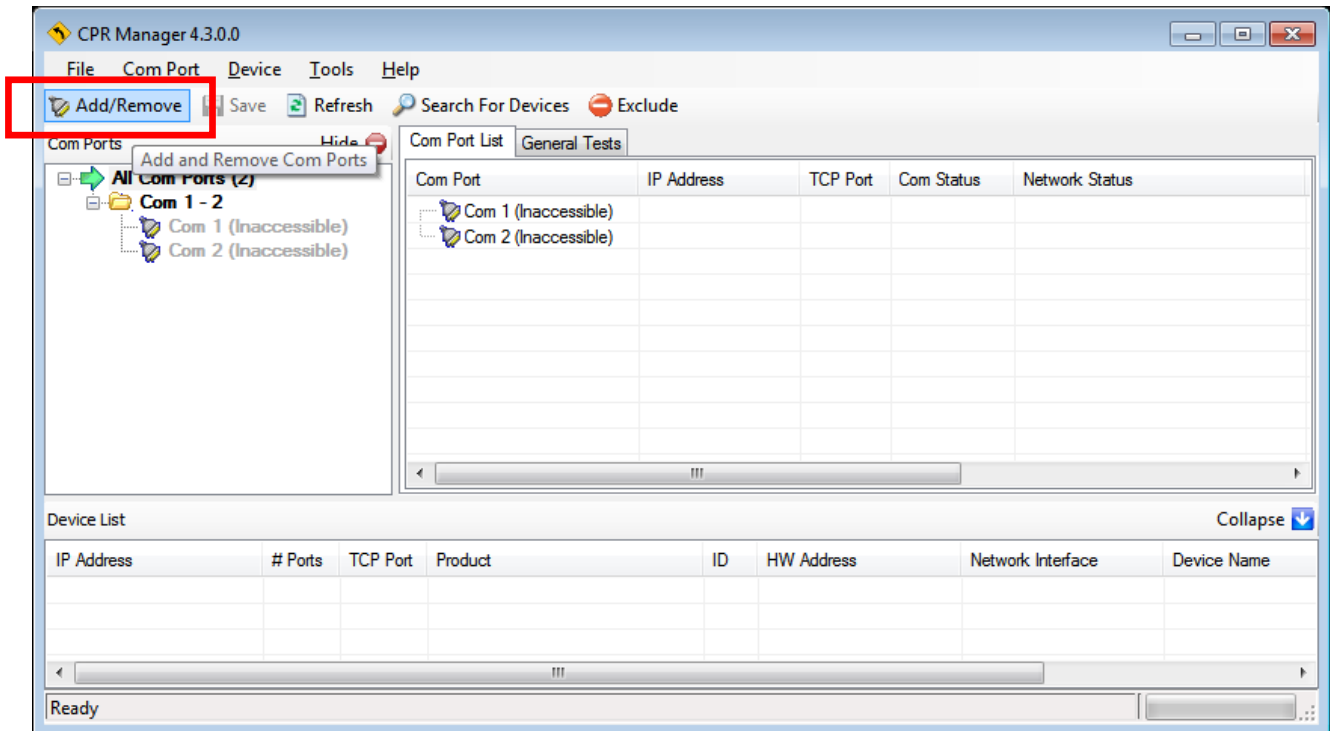
Der COM-Port Redirector erstellt einen virtuellen COM-Port auf dem PC und leitet alle serielle Daten von diesem COM-Port zum FL COMSERVER weiter.

Starten Sie den „CPR Manager“ aus dem Windows Start Menü und bestätigen Sie den Hinweis zur Benutzerkontensteuerung mit „Ja“.



Die Konfigurationsoberfläche wird geöffnet.

Eine Übersicht über vorhandene Com Ports wird angezeigt. Erstellen Sie mit „Add/Remove“ einen neuen virtuellen Com Port.



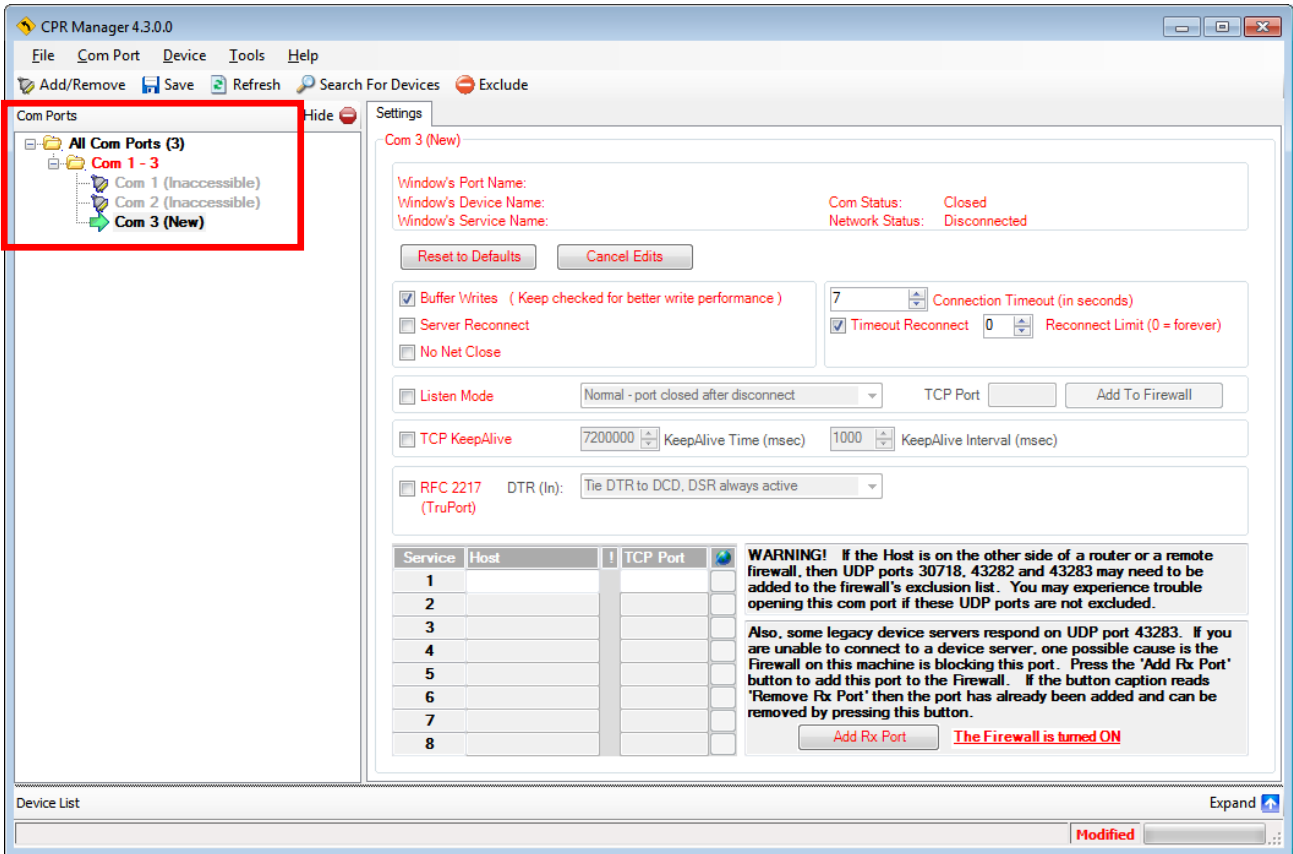
Selektieren Sie den gewünschten Com Port und bestätigen Sie mit „OK“.

Com Ports

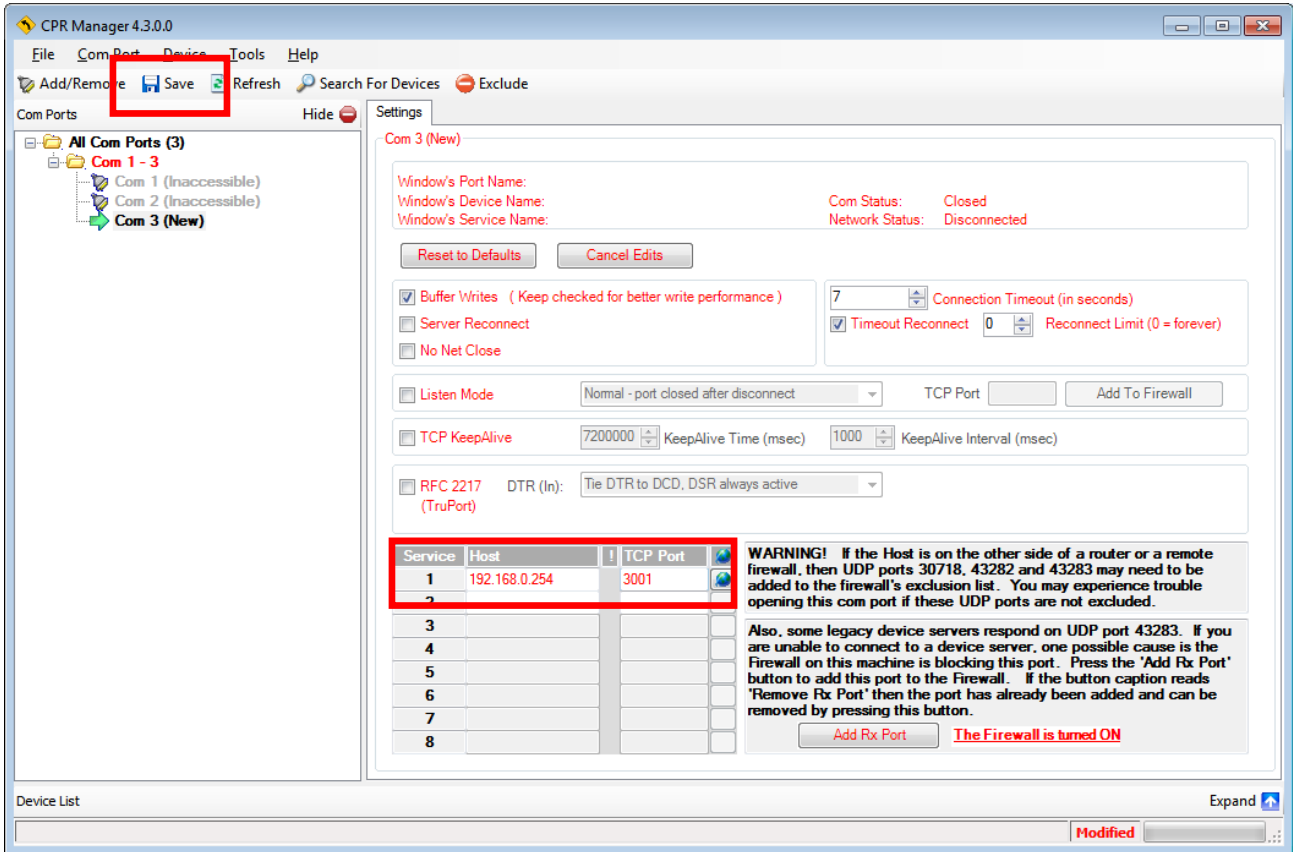
<input checked="" type="checkbox"/> Com1	<input type="checkbox"/> Com21	<input type="checkbox"/> Com41	<input type="checkbox"/> Com61	<input type="checkbox"/> Com81	<input type="checkbox"/> Com101	<input type="checkbox"/> Com121
<input checked="" type="checkbox"/> Com2	<input type="checkbox"/> Com22	<input type="checkbox"/> Com42	<input type="checkbox"/> Com62	<input type="checkbox"/> Com82	<input type="checkbox"/> Com102	<input type="checkbox"/> Com122
<input checked="" type="checkbox"/> Com3	<input type="checkbox"/> Com23	<input type="checkbox"/> Com43	<input type="checkbox"/> Com63	<input type="checkbox"/> Com83	<input type="checkbox"/> Com103	<input type="checkbox"/> Com123
<input type="checkbox"/> Com4	<input type="checkbox"/> Com24	<input type="checkbox"/> Com44	<input type="checkbox"/> Com64	<input type="checkbox"/> Com84	<input type="checkbox"/> Com104	<input type="checkbox"/> Com124
<input type="checkbox"/> Com5	<input type="checkbox"/> Com25	<input type="checkbox"/> Com45	<input type="checkbox"/> Com65	<input type="checkbox"/> Com85	<input type="checkbox"/> Com105	<input type="checkbox"/> Com125
<input type="checkbox"/> Com6	<input type="checkbox"/> Com26	<input type="checkbox"/> Com46	<input type="checkbox"/> Com66	<input type="checkbox"/> Com86	<input type="checkbox"/> Com106	<input type="checkbox"/> Com126
<input type="checkbox"/> Com7	<input type="checkbox"/> Com27	<input type="checkbox"/> Com47	<input type="checkbox"/> Com67	<input type="checkbox"/> Com87	<input type="checkbox"/> Com107	<input type="checkbox"/> Com127
<input type="checkbox"/> Com8	<input type="checkbox"/> Com28	<input type="checkbox"/> Com48	<input type="checkbox"/> Com68	<input type="checkbox"/> Com88	<input type="checkbox"/> Com108	<input type="checkbox"/> Com128
<input type="checkbox"/> Com9	<input type="checkbox"/> Com29	<input type="checkbox"/> Com49	<input type="checkbox"/> Com69	<input type="checkbox"/> Com89	<input type="checkbox"/> Com109	<input type="checkbox"/> Com129
<input type="checkbox"/> Com10	<input type="checkbox"/> Com30	<input type="checkbox"/> Com50	<input type="checkbox"/> Com70	<input type="checkbox"/> Com90	<input type="checkbox"/> Com110	<input type="checkbox"/> Com130
<input type="checkbox"/> Com11	<input type="checkbox"/> Com31	<input type="checkbox"/> Com51	<input type="checkbox"/> Com71	<input type="checkbox"/> Com91	<input type="checkbox"/> Com111	<input type="checkbox"/> Com131
<input type="checkbox"/> Com12	<input type="checkbox"/> Com32	<input type="checkbox"/> Com52	<input type="checkbox"/> Com72	<input type="checkbox"/> Com92	<input type="checkbox"/> Com112	<input type="checkbox"/> Com132
<input type="checkbox"/> Com13	<input type="checkbox"/> Com33	<input type="checkbox"/> Com53	<input type="checkbox"/> Com73	<input type="checkbox"/> Com93	<input type="checkbox"/> Com113	<input type="checkbox"/> Com133
<input type="checkbox"/> Com14	<input type="checkbox"/> Com34	<input type="checkbox"/> Com54	<input type="checkbox"/> Com74	<input type="checkbox"/> Com94	<input type="checkbox"/> Com114	<input type="checkbox"/> Com134
<input type="checkbox"/> Com15	<input type="checkbox"/> Com35	<input type="checkbox"/> Com55	<input type="checkbox"/> Com75	<input type="checkbox"/> Com95	<input type="checkbox"/> Com115	<input type="checkbox"/> Com135
<input type="checkbox"/> Com16	<input type="checkbox"/> Com36	<input type="checkbox"/> Com56	<input type="checkbox"/> Com76	<input type="checkbox"/> Com96	<input type="checkbox"/> Com116	<input type="checkbox"/> Com136
<input type="checkbox"/> Com17	<input type="checkbox"/> Com37	<input type="checkbox"/> Com57	<input type="checkbox"/> Com77	<input type="checkbox"/> Com97	<input type="checkbox"/> Com117	<input type="checkbox"/> Com137
<input type="checkbox"/> Com18	<input type="checkbox"/> Com38	<input type="checkbox"/> Com58	<input type="checkbox"/> Com78	<input type="checkbox"/> Com98	<input type="checkbox"/> Com118	<input type="checkbox"/> Com138
<input type="checkbox"/> Com19	<input type="checkbox"/> Com39	<input type="checkbox"/> Com59	<input type="checkbox"/> Com79	<input type="checkbox"/> Com99	<input type="checkbox"/> Com119	<input type="checkbox"/> Com139
<input type="checkbox"/> Com20	<input type="checkbox"/> Com40	<input type="checkbox"/> Com60	<input type="checkbox"/> Com80	<input type="checkbox"/> Com100	<input type="checkbox"/> Com120	<input type="checkbox"/> Com140

OK Cancel Check (Range) 1 to 256 Uncheck (Range) 1 to 256 Select All Select None

Die neu hinzugefügten Com Ports werden in der Übersicht angezeigt und können konfiguriert werden.
Solange die Einstellungen nicht gespeichert wurden, bleiben die Beschreibungstexte rot.

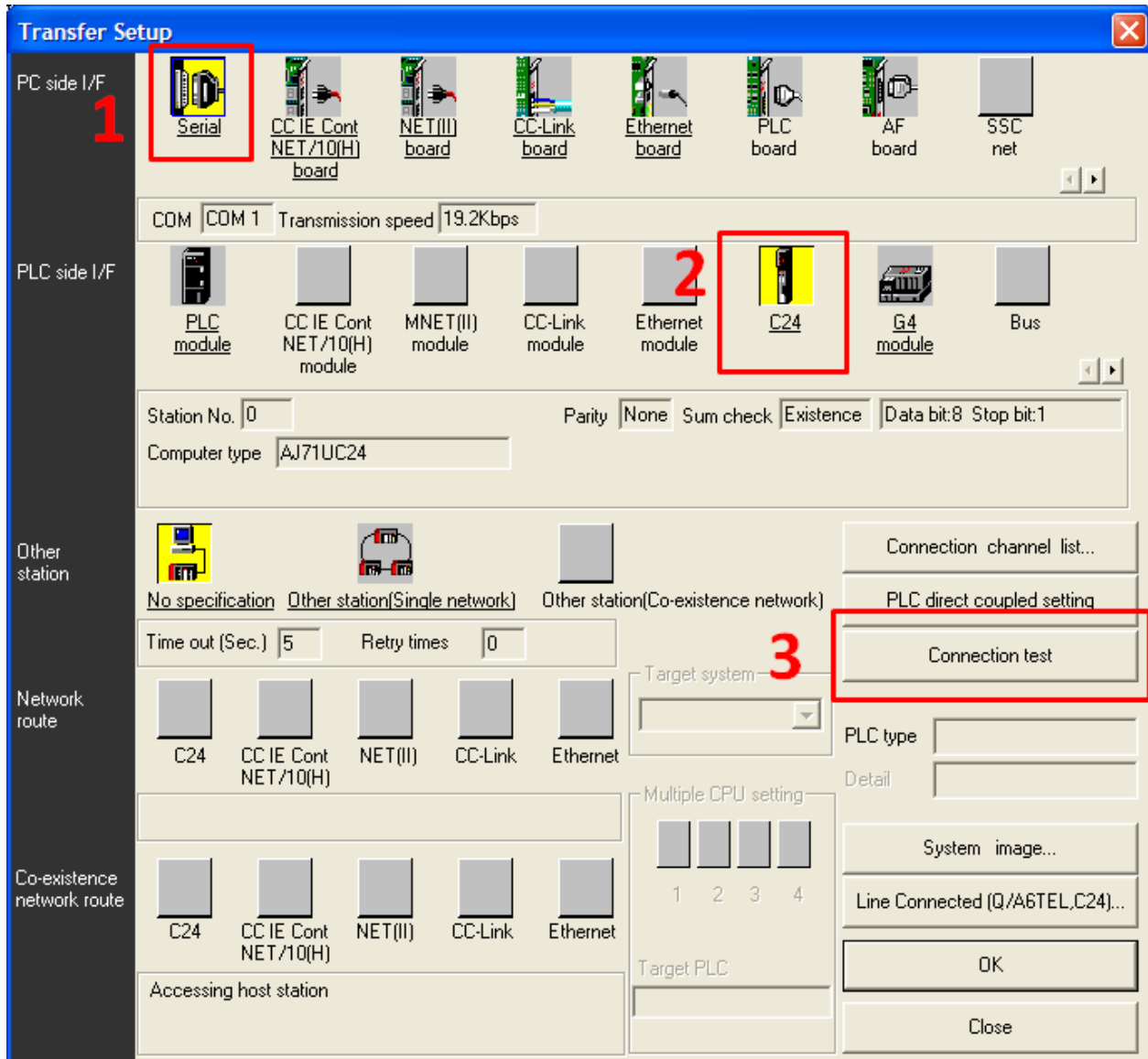


Tragen Sie zuerst die IP-Adresse und den TCP-Port des FL COMSERVER ... 232/422/485 ein und speichern Sie anschließend die Änderungen mit „Save“.

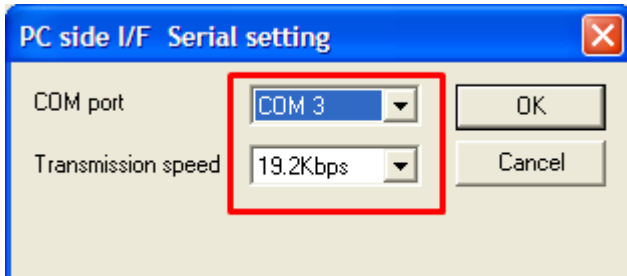


4.2 GX Developer v8.68

Menü: Online → Transfer Setup:

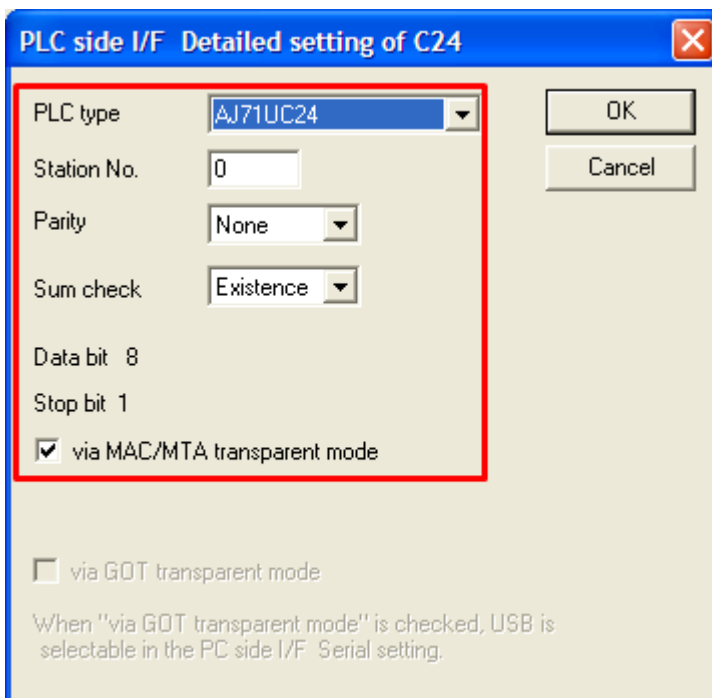


1. Menü „Serial“ (Doppelklick)



Unter „COM port“ den virtuellen COM-Port auswählen und „Transmission speed“ auf 19,2 kBaud einstellen (äquivalent zu den Einstellungen am FL COMSERVER und DIP Einstellungen am Kommunikationsmodul)

2. Menü „C24“ (Doppelklick)



3. Abschließend können Sie die Verbindung testen durch Klick auf „Connection test“ im Transfer Setup Menü.