

ELR W1/ 6-24DC - Relé eletrônico reversível



2982090

<https://www.phoenixcontact.com/br/produtos/2982090>

Tenha em atenção que os dados exibidos neste documento PDF são gerados a partir de nosso catálogo online. Encontre os dados completos na documentação do usuário. Aplicam-se nossas Condições Gerais de Utilização para downloads.



Relé eletrônico de inversão de carga, para ativação de motores DC, com indicador luminoso e ligação de proteção, saída: 10-30 V DC/6 A com um tempo de comutação de 80 ms

Dados comerciais

Código	2982090
Unidades por embalagem	1 Unidade
Chave comercial	CK76
Chave de produto	CK7622
Página de catálogo	Página 46 (C-5-2019)
GTIN	4017918943936
Peso por unidade (inclusive embalagem)	118,9 g
Peso por unidade (exclusive embalagem)	112,3 g
País de origem	DE

Dados técnicos

Avisos

Restrição de uso

Nota EMC	EMC: produto de classe A, veja a declaração do fabricante na área de download
----------	---

Propriedades do artigo

Tipo de produto	Contator para semi-condutor
Família de produtos	CONTACTRON
Modo operacional	100 % ED

Propriedades de isolamento

Isolamento	Isolamento básico
------------	-------------------

Propriedades de isolamento: Espaços de ar e de fuga entre circuitos de corrente

Isolamento	Isolamento básico
Categoria de sobretensão	III
Grau de impurezas	2

Características elétricas

Número de fases	1
Tensão de teste (Entrada/saída)	2,5 kV _{eff} (50 Hz, 60 s)

Alimentação

Denominação entrada	Alimento do aparelho
Tensão de alimentação de comando do circuito de corrente nominal U _S	24 V DC
Faixa de tensão de alimentação de comando	10 V DC ... 30 V DC
Corrente de alimentação de comando I _S	7 mA
Ligação de proteção	Proteção contra sobretensão

Dados da entrada

Comandar

Denominação entrada	Entrada de comando direita / esquerda
Consumo de energia	3 mA
Tensão de controle U _C	24 V DC
Faixa de tensão de acionamento	19,2 V DC ... 28,8 V DC
Corrente de controle I _C	3 mA
Tempo de ligação típico	200 μs
Ligação de proteção	Proteção contra inversão de polaridade
	Proteção contra sobretensão
Limitação de sobretensão	> 33 V DC
Tempo de comutação R _L /L _L (Tempo de acionamento)	80 ms

ELR W1/ 6-24DC - Relé eletrônico reversível



2982090

<https://www.phoenixcontact.com/br/produtos/2982090>

Dados de saída

Saída CC

Tensão nominal de operação U_e	24 V DC
Faixa de tensão operacional	10 V DC ... 30 V DC
Corrente nominal de operação (Saída de carga)	6 A
Corrente de carga	6 A (vide derating)
Corrente de repouso	ca. 7 mA (em estado desligado)
Ligação de proteção	Proteção contra inversão de polaridade Proteção contra sobretensão
Limitação de sobretensão	> 33 V DC
Limitação de corrente com curto-circuito	20 A

Dados de conexão

Circuito de comando

Tipo de conexão	Conexão a parafuso
Comprimento de isolamento	8 mm
Rosca	M3
Bitola do condutor, fixa	0,14 mm ² ... 2,5 mm ²
Bitola do condutor, flexível	0,14 mm ² ... 2,5 mm ²
Bitola do condutor AWG	26 ... 14
Torque de aperto	0,5 Nm ... 0,6 Nm 5 lb _F -in. ... 7 lb _F -in.

Circuito de carga

Tipo de conexão	Conexão a parafuso
Comprimento de isolamento	8 mm
Rosca	M3
Bitola do condutor, fixa	0,14 mm ² ... 2,5 mm ²
Bitola do condutor, flexível	0,14 mm ² ... 2,5 mm ²
Bitola do condutor AWG	26 ... 14
Torque de aperto	0,5 Nm ... 0,6 Nm 5 lb _F -in. ... 7 lb _F -in.

Sinalização

Indicação de estado	LED amarelo
Indicação de tensão operacional	LED verde

Medidas

Largura	12,5 mm
Altura	99 mm
Profundidade	114,5 mm

Condições ambientais e de vida útil operacional

ELR W1/ 6-24DC - Relé eletrônico reversível



2982090

<https://www.phoenixcontact.com/br/produtos/2982090>

Condições ambientais

Grau de proteção	IP20
Temperatura ambiente (funcionamento)	-20 °C ... 60 °C
Temperatura ambiente (armazenamento/transporte)	-20 °C ... 80 °C

Certificações

UKCA

Certificado	Conforme UKCA
-------------	---------------

Certificação UL

Certificado	NLDX.E228652
-------------	--------------

Normas e disposições

Espaços de ar e de fuga entre circuitos de corrente

Normas / Determinações	EN 50178
------------------------	----------

Montagem

Tipo de montagem	Montagem do trilho de fixação
Instrução de montagem	alinhável, distância: veja derating
Posição de montagem	vertical (trilho de fixação horizontal, saída de motor em baixo)

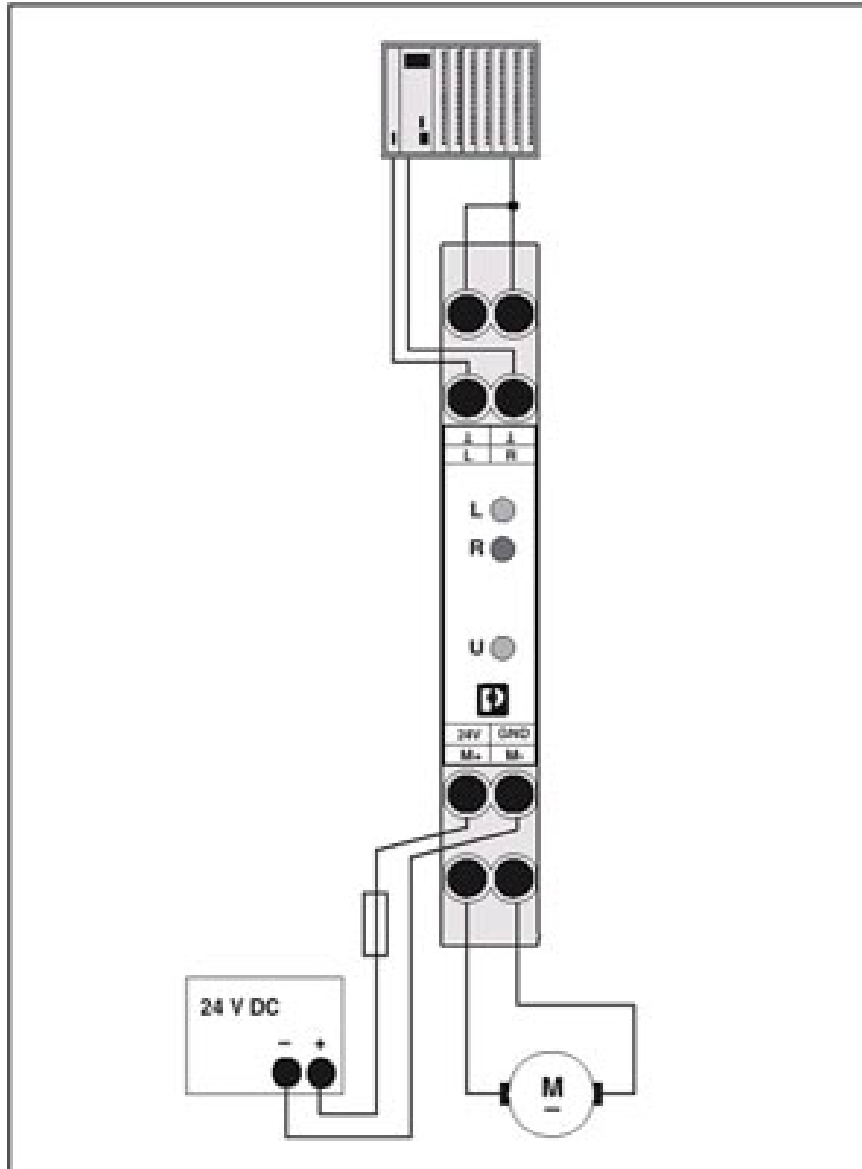
ELR W1/ 6-24DC - Relé eletrônico reversível

2982090

<https://www.phoenixcontact.com/br/produtos/2982090>

Desenhos

Desenho de aplicação



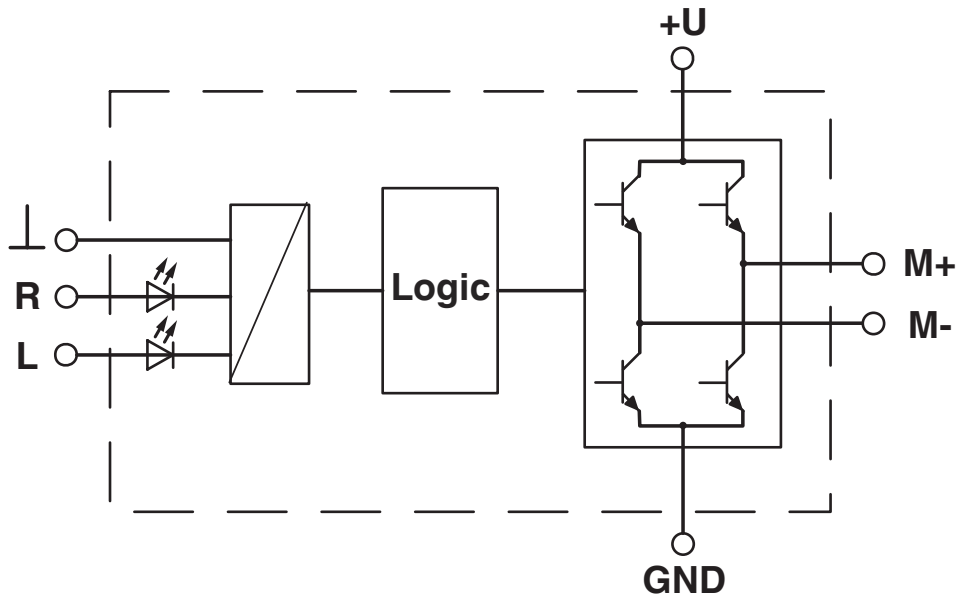
Exemplo de aplicação

ELR W1/ 6-24DC - Relé eletrônico reversível

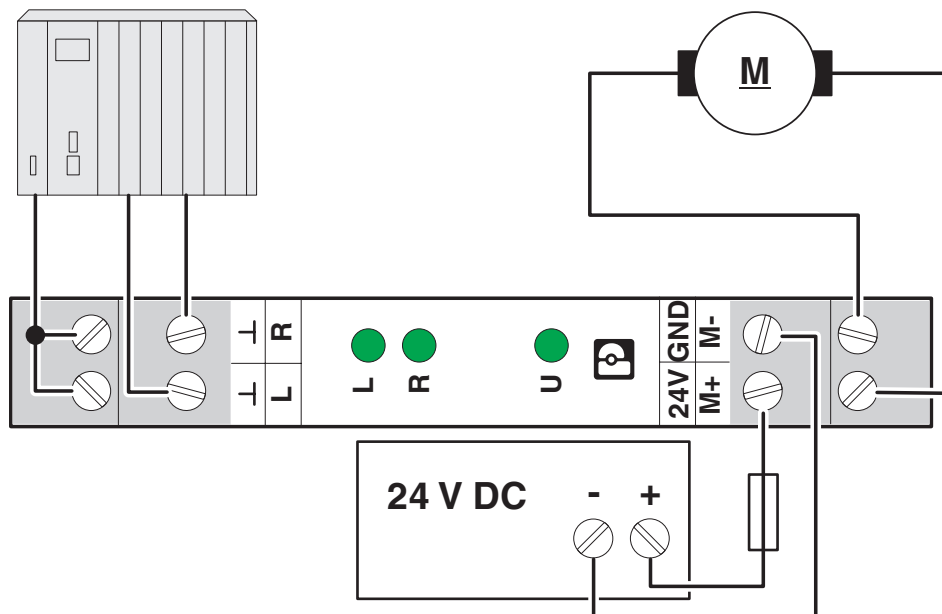
2982090

<https://www.phoenixcontact.com/br/produtos/2982090>

Diagrama de bloco



Desenho de conexão

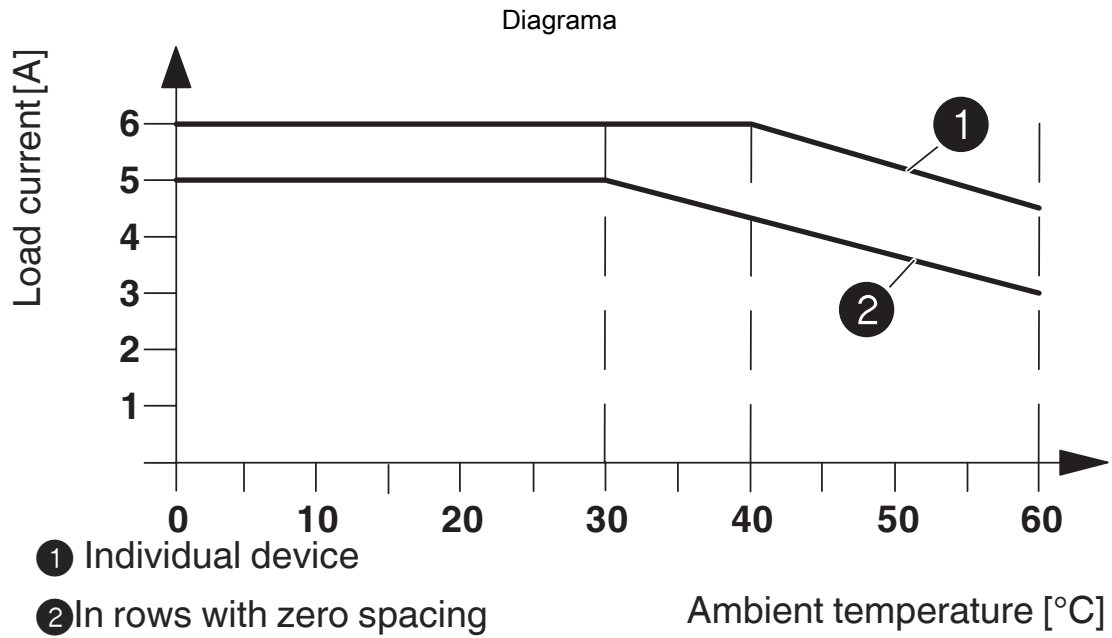


ELR W1/ 6-24DC - Relé eletrônico reversível



2982090

<https://www.phoenixcontact.com/br/produtos/2982090>



ELR W1/ 6-24DC - Relé eletrônico reversível



2982090

<https://www.phoenixcontact.com/br/produtos/2982090>

Certificações

🔗 To download certificates, visit the product detail page: <https://www.phoenixcontact.com/br/produtos/2982090>



EAC

ID de certificação: TR_TS_D_00573_c



UL Listed

ID de certificação: FILE E 228652



cUL Listed

ID de certificação: FILE E 228652

cULus Listed

ELR W1/ 6-24DC - Relé eletrônico reversível



2982090

<https://www.phoenixcontact.com/br/produtos/2982090>

Classificações

ECLASS

ECLASS-11.0	27371018
ECLASS-12.0	27371018
ECLASS-13.0	27371018

ETIM

ETIM 9.0	EC002552
----------	----------

UNSPSC

UNSPSC 21.0	39122300
-------------	----------

ELR W1/ 6-24DC - Relé eletrônico reversível



2982090

<https://www.phoenixcontact.com/br/produtos/2982090>

Environmental product compliance

REACH SVHC	Lead 7439-92-1
China RoHS	Período para uso oficialmente previsto (EFUP): 50 anos
	Para obter informações sobre substâncias perigosas, ver declaração do fabricante em "Downloads"

Phoenix Contact 2023 © - Todos os direitos reservados

<https://www.phoenixcontact.com>

PHOENIX CONTACT Ind. Com. Ltda.

Av. das Nações Unidas, 11.541, 19º andar - Brooklin Paulista

CEP:04578-000 - São Paulo/SP - Brasil

(11) 3871-6400

vendas@phoenixcontact.com.br