

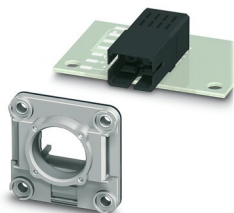
VS-SCRJ-A-TC-IP67 - Moldura de montagem



1658545

<https://www.phoenixcontact.com/br/produtos/1658545>

Tenha em atenção que os dados exibidos neste documento PDF são gerados a partir de nosso catálogo online. Encontre os dados completos na documentação do usuário. Aplicam-se nossas Condições Gerais de Utilização para downloads.



Quadro montagem exterior VS-SC-RJ, p/ uso c/ transceiver AVAGO, tipo: AFBR 5978Z, cinza, IP65/67

Dados comerciais

Código	1658545
Unidades por embalagem	1 Unidade
Nota	Produção ligada a pedido (sem retorno)
Chave comercial	ABND
Chave de produto	ABNNDC
Página de catálogo	Página 354 (C-2-2019)
GTIN	4046356163095
Peso por unidade (inclusive embalagem)	8,8 g
Peso por unidade (exclusive embalagem)	8,8 g
País de origem	DE

VS-SCRJ-A-TC-IP67 - Moldura de montagem



1658545

<https://www.phoenixcontact.com/br/produtos/1658545>

Dados técnicos

Propriedades do artigo

Formato	SCRJ, IP65/67, variante 6
Tipo de produto	Moldura de montagem
Aplicação	PCB
Versão	RJ45

Dados de material

Cor	cinza
Classe de inflamabilidade conforme UL 94	V0
Material caixa	Plástico

Condições ambientais e de vida útil operacional

Condições ambientais

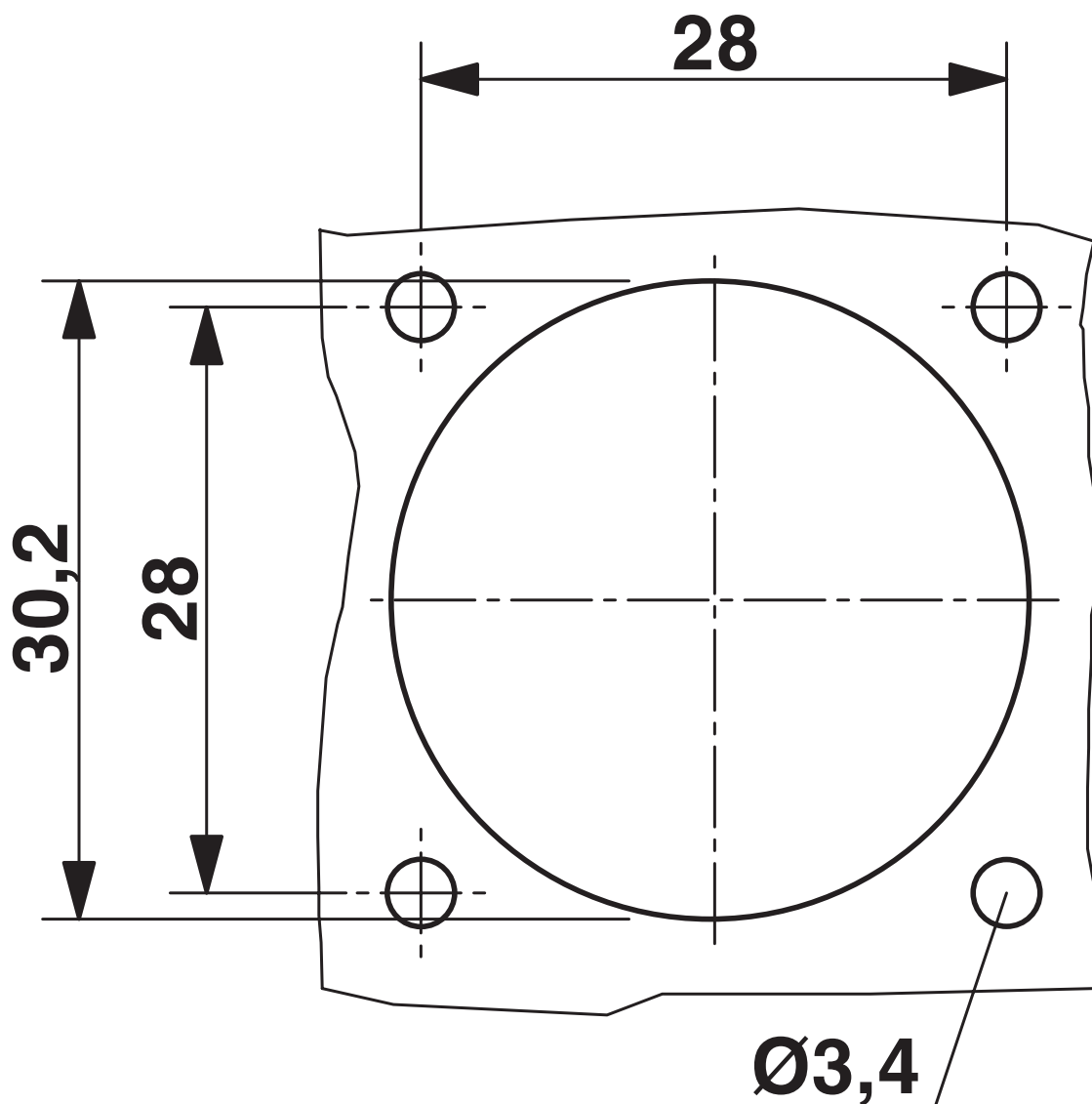
Grau de proteção	IP65/IP67
Temperatura ambiente (funcionamento)	-40 °C ... 80 °C

Montagem

Tipo de montagem	Montagem frontal
------------------	------------------

Desenhos

Desenho de medidas



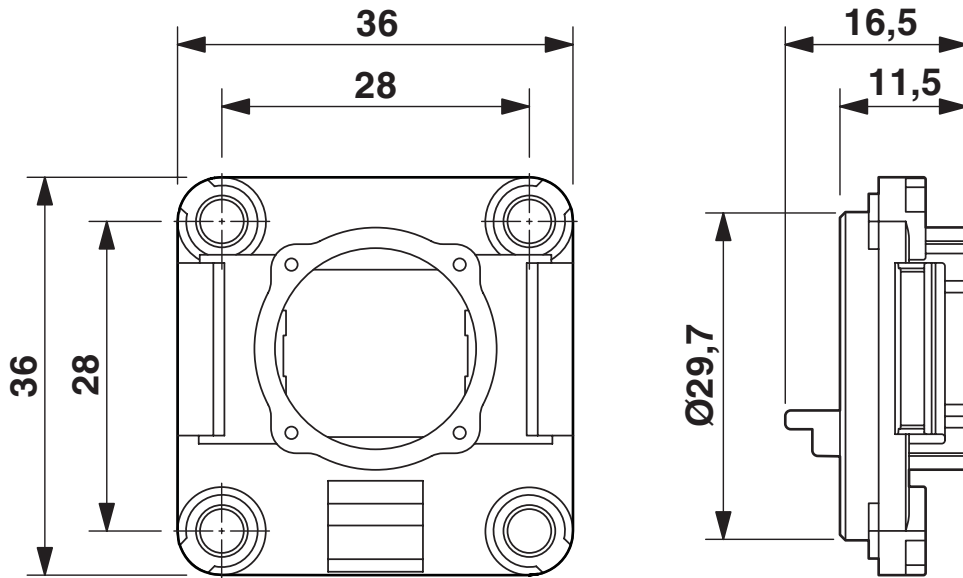
Recorte de montagem

VS-SCRJ-A-TC-IP67 - Moldura de montagem

1658545

<https://www.phoenixcontact.com/br/produtos/1658545>

Desenho de medidas



VS-SCRJ-A-TC-IP67 - Moldura de montagem



1658545

<https://www.phoenixcontact.com/br/produtos/1658545>

Classificações

ECLASS

ECLASS-11.0

27440210

ETIM

ETIM 8.0

EC002310

UNSPSC

UNSPSC 21.0

39121400

VS-SCRJ-A-TC-IP67 - Moldura de montagem



1658545

<https://www.phoenixcontact.com/br/produtos/1658545>

Environmental product compliance

China RoHS	Período para uso previsto: ilimitado = EFUP-e
	Sem substâncias perigosas acima dos valores limite

VS-SCRJ-A-TC-IP67 - Moldura de montagem

1658545

<https://www.phoenixcontact.com/br/produtos/1658545>



Acessórios

VS-SCRJ-GOF-FA-IP67 - Conector de fibra óptica

1657083

<https://www.phoenixcontact.com/br/produtos/1657083>



Conector de fibra óptica SC-RJ, IP67, duplex, com tecnologia de conexão rápida, para fibra de vidro multimodo 50/125 μm , para diâmetro de condutor individual de 600 e 900 μm , para diâmetro de cabo de 5,0 mm ... 8,5 mm

VS-SCRJ-POF-FA-IP67 - Conector de fibra óptica

1657009

<https://www.phoenixcontact.com/br/produtos/1657009>



Conector de fibra óptica, grau de proteção: IP67, número de polos: 2, MM, material: Plástico, saída de cabo: reto, cor: cinza

VS-SCRJ-A-TC-IP67 - Moldura de montagem

1658545

<https://www.phoenixcontact.com/br/produtos/1658545>



VS-08-SD-F - Tampa de proteção

1652606

<https://www.phoenixcontact.com/br/produtos/1652606>

Tampa de proteção, IP67, versão plana, para cobertura do contato fêmea no quadro de montagem exterior, cor: cinza



Phoenix Contact 2023 © - Todos os direitos reservados

<https://www.phoenixcontact.com>

PHOENIX CONTACT Ind. Com. Ltda.

Av. das Nações Unidas, 11.541, 19º andar - Brooklin Paulista

CEP:04578-000 - São Paulo/SP - Brasil

(11) 3871-6400

vendas@phoenixcontact.com.br