

EMG 17-OV- 24DC/ 60DC/3 - Módulo de relé de estado sólido



2954154

<https://www.phoenixcontact.com/br/produtos/2954154>

Tenha em atenção que os dados exibidos neste documento PDF são gerados a partir de nosso catálogo online. Encontre os dados completos na documentação do usuário. Aplicam-se nossas Condições Gerais de Utilização para downloads.



Relé de estado sólido de potência, com indicador luminoso e ligação de proteção no circuito de entrada e saída, entrada: 24 V DC, saída: 12-60 V DC/máx. 3 A

Dados comerciais

| | |
|--|----------------------|
| Código | 2954154 |
| Unidades por embalagem | 10 Unidade |
| Chave comercial | CK61 |
| Chave de produto | CK61C2 |
| Página de catálogo | Página 140 (IF-2011) |
| GTIN | 4017918084813 |
| Peso por unidade (inclusive embalagem) | 90,85 g |
| Peso por unidade (exclusive embalagem) | 86,95 g |
| País de origem | DE |

EMG 17-OV- 24DC/ 60DC/3 - Módulo de relé de estado sólido



2954154

<https://www.phoenixcontact.com/br/produtos/2954154>

Dados técnicos

Avisos

Restrição de uso

| | |
|----------|---|
| Nota EMC | EMC: produto de classe A, veja a declaração do fabricante na área de download |
|----------|---|

Propriedades do artigo

| | |
|------------------|---------------------------------|
| Tipo de produto | Módulo de relé de estado sólido |
| Aplicação | Função de saída |
| Modo operacional | 100 % ED |

Propriedades de isolamento

| | |
|------------|-------------------|
| Isolamento | Isolamento básico |
|------------|-------------------|

Propriedades de isolamento

| | |
|------------|-------------------|
| Isolamento | Isolamento básico |
|------------|-------------------|

Características elétricas

| | |
|--|---------------------------|
| Potência de dissipação máxima com condição nominal | 0,17 W |
| Tensão de teste (Entrada/saída) | 3,5 kV AC (Entrada/saída) |

Dados da entrada

| | |
|--|--|
| Tensão nominal de entrada U_N | 24 V DC |
| Faixa de tensão de entrada relativo a U_N | 0,8 ... 1,2 |
| Faixa de tensão de entrada | 19,2 V DC ... 28,8 V DC |
| Limite de ligação sinal "0" relativo a U_N | $\leq 0,4$ |
| Limite de ligação sinal "1" relativo a U_N | $\geq 0,8$ |
| Típica corrente de entrada com U_N | 7 mA |
| Tempo de ligação típico | 20 μ s |
| Tempo de desligamento típico | 200 μ s |
| Indicação de estado | LED amarelo |
| Ligação de proteção | Proteção contra inversão de polaridade; Diodo de proteção contra inversão de polaridade Proteção contra sobretensão |
| Frequência de transmissão | 500 Hz |

Dados de saída

| | |
|--|---------------------------|
| Tipo de contato de comutação | 1 elemento de contato |
| Tipo de saída digital | eletrônico |
| Tensão nominal de saída | 60 V DC |
| Faixa de tensão de saída | 12 V DC ... 60 V DC |
| Corrente máx. em regime permanente | 3 A (vide curva derating) |
| Tensão inversa de pico | 60 V DC |
| Queda de tensão com máx. corrente constante limite | 1,2 V |

EMG 17-OV- 24DC/ 60DC/3 - Módulo de relé de estado sólido



2954154

<https://www.phoenixcontact.com/br/produtos/2954154>

| | |
|---------------------|---|
| Circuito de saída | 2 condutores sem massa |
| Ligação de proteção | Proteção contra inversão de polaridade; Diodo de proteção contra inversão de polaridade |
| | Proteção contra sobretensão |

Dados de conexão

Lado de entrada

| | |
|------------------------------|---|
| Tipo de conexão | Conexão a parafuso |
| Comprimento de isolamento | 8 mm |
| Rosca | M3 |
| Bitola do condutor, fixa | 0,2 mm ² ... 4 mm ² |
| Bitola do condutor, flexível | 0,2 mm ² ... 2,5 mm ² |
| Bitola do condutor AWG | 24 ... 12 |

Lado de saída

| | |
|------------------------------|---|
| Tipo de conexão | Conexão a parafuso |
| Comprimento de isolamento | 8 mm |
| Rosca | M3 |
| Bitola do condutor, fixa | 0,2 mm ² ... 4 mm ² |
| Bitola do condutor, flexível | 0,2 mm ² ... 2,5 mm ² |
| Bitola do condutor AWG | 24 ... 12 |

Medidas

| | |
|--------------|---------|
| Largura | 17,5 mm |
| Altura | 75 mm |
| Profundidade | 102 mm |

Dados de material

| | |
|--|----|
| Classe de inflamabilidade conforme UL 94 | V0 |
|--|----|

Condições ambientais e de vida útil operacional

Condições ambientais

| | |
|---|------------------|
| Grau de proteção | IP20 |
| Temperatura ambiente (funcionamento) | -20 °C ... 60 °C |
| Temperatura ambiente (armazenamento/transporte) | -20 °C ... 70 °C |

Normas e disposições

| | |
|------------------------|-----------|
| Normas / Determinações | IEC 60664 |
| | EN 50178 |

Montagem

| | |
|-----------------------|-------------------------------|
| Tipo de montagem | Montagem do trilho de fixação |
| Instrução de montagem | ordenados sem intervalo |
| Posição de montagem | opcional |

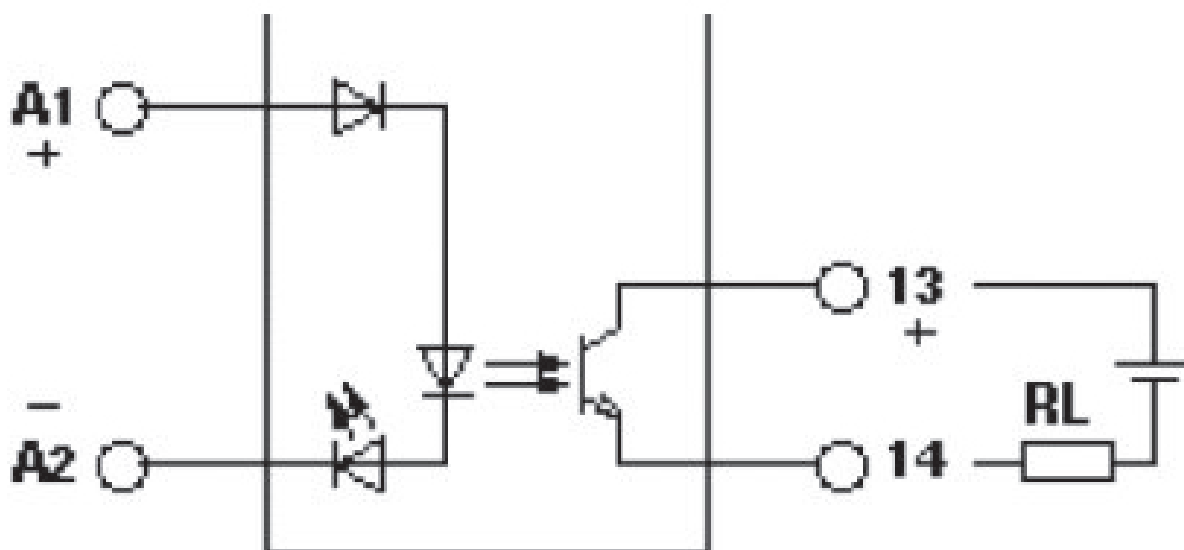
EMG 17-OV- 24DC/ 60DC/3 - Módulo de relé de estado sólido

2954154

<https://www.phoenixcontact.com/br/produtos/2954154>

Desenhos

Diagrama de circuitos

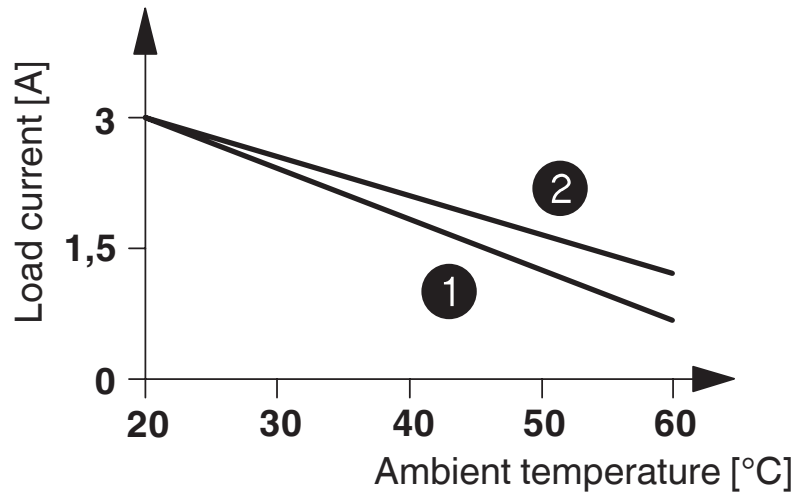


EMG 17-OV- 24DC/ 60DC/3 - Módulo de relé de estado sólido

2954154

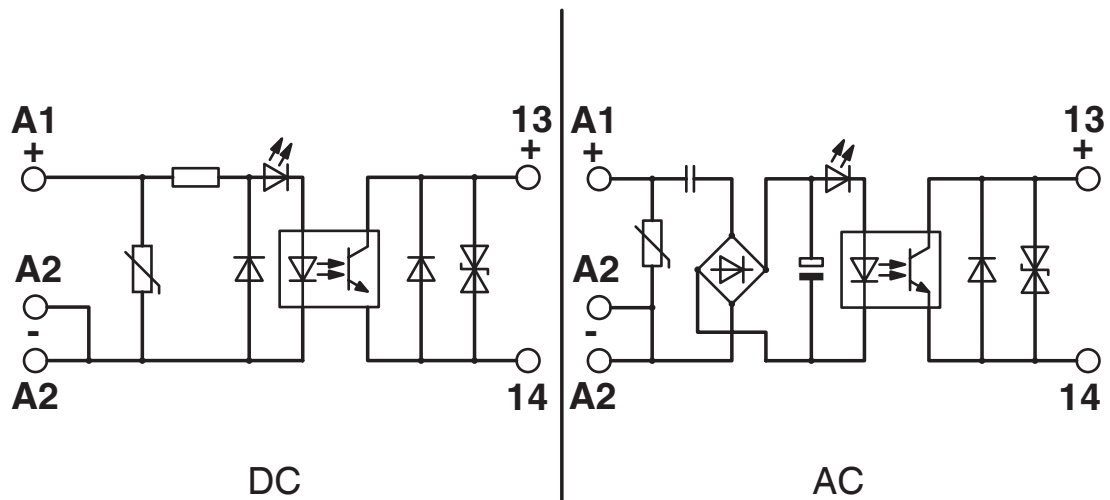
<https://www.phoenixcontact.com/br/produtos/2954154>

Diagrama



- ① In rows with zero spacing
- ② stand-alone device

Diagrama de circuitos



EMG 17-OV- 24DC/ 60DC/3 - Módulo de relé de estado sólido



2954154

<https://www.phoenixcontact.com/br/produtos/2954154>

Certificações

🔗 To download certificates, visit the product detail page: <https://www.phoenixcontact.com/br/produtos/2954154>



EAC

ID de certificação: TR_TS_D_00573_c



EAC

ID de certificação: RU*C-DE.*08.B.00010

EMG 17-OV- 24DC/ 60DC/3 - Módulo de relé de estado sólido



2954154

<https://www.phoenixcontact.com/br/produtos/2954154>

Classificações

ECLASS

| | |
|-------------|----------|
| ECLASS-11.0 | 27371604 |
| ECLASS-12.0 | 27371604 |
| ECLASS-13.0 | 27371604 |

ETIM

| | |
|----------|----------|
| ETIM 9.0 | EC001504 |
|----------|----------|

UNSPSC

| | |
|-------------|----------|
| UNSPSC 21.0 | 39122300 |
|-------------|----------|

EMG 17-OV- 24DC/ 60DC/3 - Módulo de relé de estado sólido



2954154

<https://www.phoenixcontact.com/br/produtos/2954154>

Environmental product compliance

| | |
|------------|---|
| REACH SVHC | Lead 7439-92-1 |
| | Hexahydromethylphthalic anhydride |
| China RoHS | Período para uso oficialmente previsto (EFUP): 50 anos |
| | Para obter informações sobre substâncias perigosas, ver declaração do fabricante em "Downloads" |

Phoenix Contact 2023 © - Todos os direitos reservados
<https://www.phoenixcontact.com>

PHOENIX CONTACT Ind. Com. Ltda.
Av. das Nações Unidas, 11.541, 19º andar - Brooklin Paulista
CEP:04578-000 - São Paulo/SP - Brasil
(11) 3871-6400
vendas@phoenixcontact.com.br