

EMG 17-OV- 12DC/240AC/3 - Módulo de relé de estado sólido



2954222

<https://www.phoenixcontact.com/br/produtos/2954222>

Tenha em atenção que os dados exibidos neste documento PDF são gerados a partir de nosso catálogo online. Encontre os dados completos na documentação do usuário. Aplicam-se nossas Condições Gerais de Utilização para downloads.



Relé de estado sólido de potência, com indicador luminoso e ligação de proteção no circuito de entrada e saída, entrada: 12 V DC, saída: 48-280 V AC/ máx. 3 A

Dados comerciais

Código	2954222
Unidades por embalagem	10 Unidade
Chave comercial	CK61
Chave de produto	CK61C3
Página de catálogo	Página 141 (IF-2011)
GTIN	4017918084882
Peso por unidade (inclusive embalagem)	89,43 g
Peso por unidade (exclusive embalagem)	89,43 g
País de origem	DE

EMG 17-OV- 12DC/240AC/3 - Módulo de relé de estado sólido



2954222

<https://www.phoenixcontact.com/br/produtos/2954222>

Dados técnicos

Avisos

Restrição de uso

Nota EMC	EMC: produto de classe A, veja a declaração do fabricante na área de download
----------	---

Propriedades do artigo

Tipo de produto	Módulo de relé de estado sólido
Aplicação	Função de saída
Modo operacional	100 % ED

Propriedades de isolamento

Isolamento	Isolamento básico
------------	-------------------

Propriedades de isolamento

Isolamento	Isolamento básico
Categoria de sobretensão	III
Grau de impurezas	2

Características elétricas

Tensão de teste (Entrada/saída)	3,5 kV AC (Entrada/saída)
---------------------------------	---------------------------

Dados da entrada

Tensão nominal de entrada U_N	12 V DC
Faixa de tensão de entrada relativo a U_N	0,8 ... 1,2
Faixa de tensão de entrada	9,6 V DC ... 14,4 V DC
Limite de ligação sinal "0" relativo a U_N	$\leq 0,4$
Limite de ligação sinal "1" relativo a U_N	$\geq 0,8$
Típica corrente de entrada com U_N	4,1 mA
Tempo de ligação típico	10 ms
Tempo de desligamento típico	10 ms
Indicação de tensão operacional	LED amarelo
Ligação de proteção	Proteção contra inversão de polaridade; Diodo de proteção contra inversão de polaridade
	Proteção contra sobretensão; Varistor
Frequência de transmissão	25 Hz

Dados de saída

Tipo de contato de comutação	1 elemento de contato
Tipo de saída digital	eletrônico
Tensão nominal de saída	240 V AC
Faixa de tensão de saída	48 V AC ... 280 V AC (50 Hz ... 60 Hz)
Corrente máx. em regime permanente	3 A (vide curva derating)
Corrente de carga mínima	50 mA

EMG 17-OV- 12DC/240AC/3 - Módulo de relé de estado sólido



2954222

<https://www.phoenixcontact.com/br/produtos/2954222>

Corrente de fuga	4 mA (em estado desligado)
Corrente de pico	160 A (t = 10 ms)
Ângulo de fases cos phi min	0,5
Integral de carga limite	128 A ² s (I ² x t com t = 10 ms)
Tensão inversa de pico	600 V (Tensão periódica de bloqueio de picos)
Queda de tensão com máx. corrente constante limite	≤ 1 V
Circuito de saída	2 condutores sem massa
Ligação de proteção	Elemento RC; Elemento RC Proteção contra sobretensão; Varistor

Dados de conexão

Lado de entrada

Tipo de conexão	Conexão a parafuso
Comprimento de isolamento	8 mm
Rosca	M3
Bitola do condutor, fixa	0,2 mm ² ... 4 mm ²
Bitola do condutor, flexível	0,2 mm ² ... 2,5 mm ²
Bitola do condutor AWG	24 ... 12

Lado de saída

Tipo de conexão	Conexão a parafuso
Comprimento de isolamento	8 mm
Rosca	M3
Bitola do condutor, fixa	0,2 mm ² ... 4 mm ²
Bitola do condutor, flexível	0,2 mm ² ... 2,5 mm ²
Bitola do condutor AWG	24 ... 12

Medidas

Largura	17,5 mm
Altura	75 mm
Profundidade	102 mm

Dados de material

Classe de inflamabilidade conforme UL 94	V0
--	----

Condições ambientais e de vida útil operacional

Condições ambientais

Grau de proteção	IP20
Temperatura ambiente (funcionamento)	-20 °C ... 60 °C
Temperatura ambiente (armazenamento/transporte)	-20 °C ... 70 °C

Normas e disposições

Normas / Determinações	IEC 60664 EN 50178
------------------------	-----------------------

EMG 17-OV- 12DC/240AC/3 - Módulo de relé de estado sólido



2954222

<https://www.phoenixcontact.com/br/produtos/2954222>

Montagem

Tipo de montagem	Montagem do trilho de fixação
Instrução de montagem	ordenados sem intervalo
Posição de montagem	horizontal

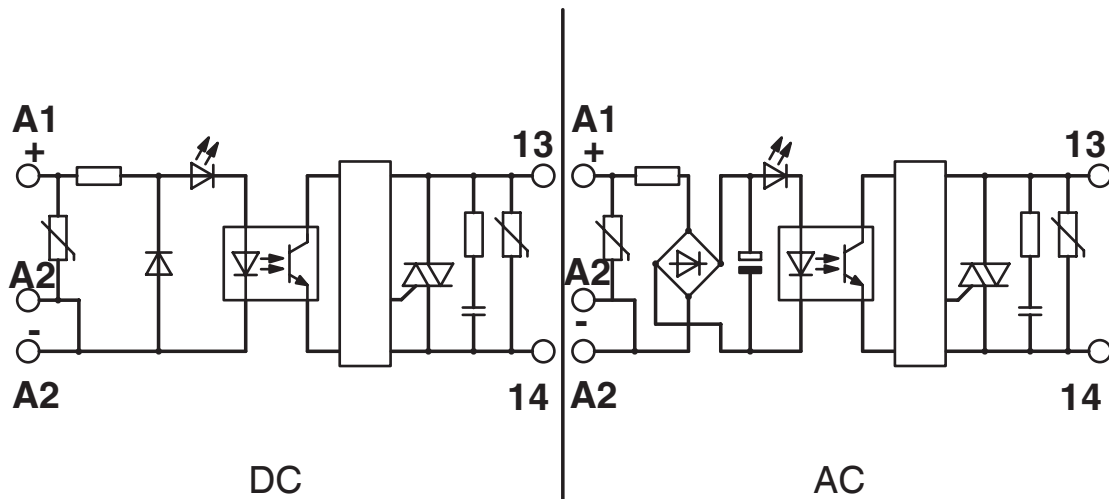
EMG 17-OV- 12DC/240AC/3 - Módulo de relé de estado sólido

2954222

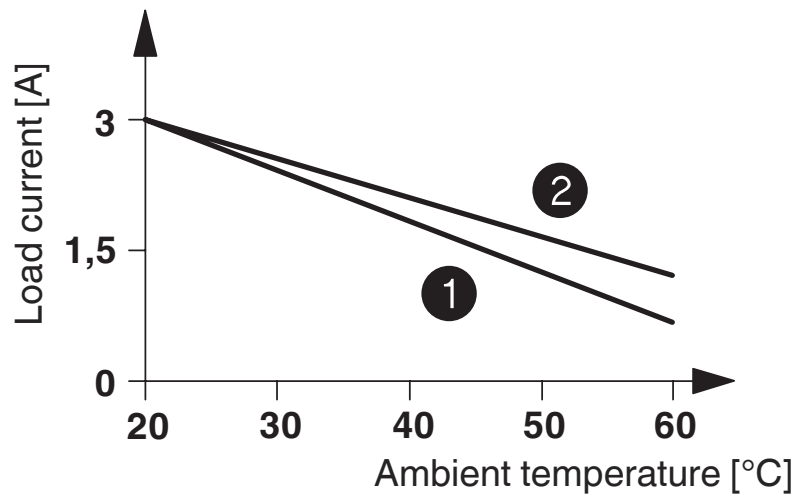
<https://www.phoenixcontact.com/br/produtos/2954222>

Desenhos

Diagrama de circuitos



Diagrama



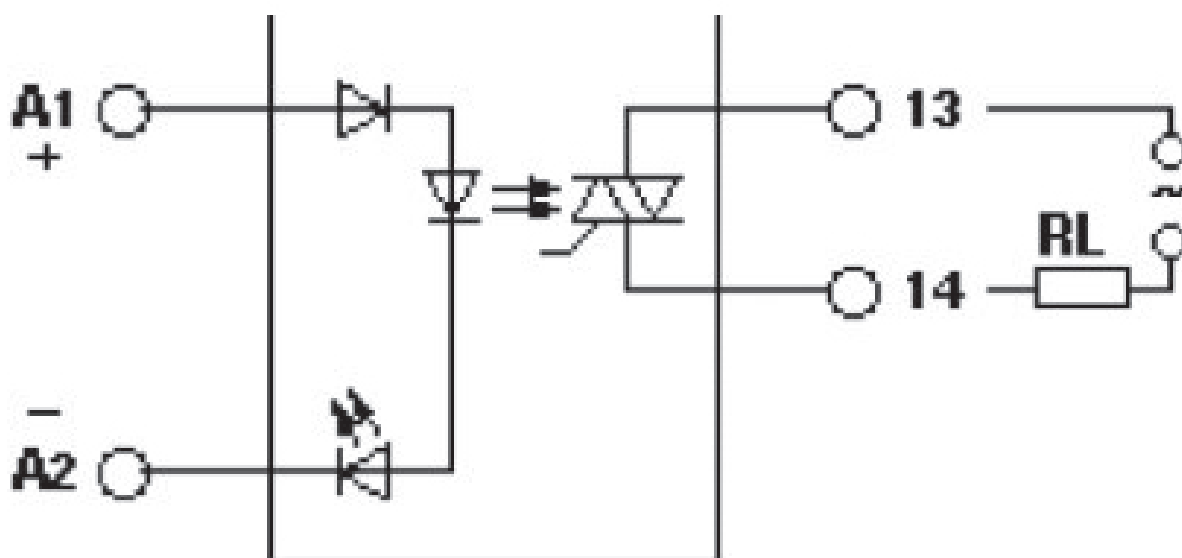
- ① In rows with zero spacing
- ② stand-alone device

EMG 17-OV- 12DC/240AC/3 - Módulo de relé de estado sólido

2954222

<https://www.phoenixcontact.com/br/produtos/2954222>

Diagrama de circuitos



EMG 17-OV- 12DC/240AC/3 - Módulo de relé de estado sólido



2954222

<https://www.phoenixcontact.com/br/produtos/2954222>

Certificações

📄 To download certificates, visit the product detail page: <https://www.phoenixcontact.com/br/produtos/2954222>



EAC

ID de certificação: TR_TS_D_00573_c



EAC

ID de certificação: RU*C-DE.*08.B.00010

EMG 17-OV- 12DC/240AC/3 - Módulo de relé de estado sólido



2954222

<https://www.phoenixcontact.com/br/produtos/2954222>

Classificações

ECLASS

ECLASS-11.0	27371604
ECLASS-12.0	27371604
ECLASS-13.0	27371604

ETIM

ETIM 9.0	EC001504
----------	----------

UNSPSC

UNSPSC 21.0	39122300
-------------	----------

EMG 17-OV- 12DC/240AC/3 - Módulo de relé de estado sólido



2954222

<https://www.phoenixcontact.com/br/produtos/2954222>

Environmental product compliance

REACH SVHC	Lead 7439-92-1
China RoHS	Período para uso oficialmente previsto (EFUP): 50 anos
	Para obter informações sobre substâncias perigosas, ver declaração do fabricante em "Downloads"

Phoenix Contact 2023 © - Todos os direitos reservados

<https://www.phoenixcontact.com>

PHOENIX CONTACT Ind. Com. Ltda.

Av. das Nações Unidas, 11.541, 19º andar - Brooklin Paulista

CEP:04578-000 - São Paulo/SP - Brasil

(11) 3871-6400

vendas@phoenixcontact.com.br