

PSD-S OE LED BU - Elemento óptico



2700131

<https://www.phoenixcontact.com/br/produtos/2700131>

Tenha em atenção que os dados exibidos neste documento PDF são gerados a partir de nosso catálogo online. Encontre os dados completos na documentação do usuário. Aplicam-se nossas Condições Gerais de Utilização para downloads.

Elemento de luz LED permanente, 24 V AC/DC, azul



Suas vantagens

- Troca de elementos sem ferramenta
- Combinável conforme desejado
- Elevada intensidade de luz e de cor
- Vida útil do LED, no mín., 50.000 h
- Consumo mínimo de potência
- Grau de proteção IP65

Dados comerciais

Código	2700131
Unidades por embalagem	1 Unidade
Chave comercial	DRL1
Chave de produto	DRL112
Página de catálogo	Página 516 (C-6-2019)
GTIN	4046356491242
Peso por unidade (inclusive embalagem)	73,2 g
Peso por unidade (exclusive embalagem)	72,9 g
País de origem	DE

PSD-S OE LED BU - Elemento óptico



2700131

<https://www.phoenixcontact.com/br/produtos/2700131>

Dados técnicos

Propriedades do artigo

Tipo de produto	Elemento óptico
Área de aplicação	Torre de sinalização

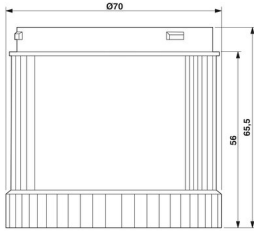
Características elétricas

Potência de dissipação máxima com condição nominal	0,6 W
--	-------

Geral

Tensão de entrada	24 V AC/DC
Corrente de ligação máxima	máx. 500 mA
Consumo de energia	30 mA
Tipo de lâmpada	LED
Duração de ligação	100 %
Vida útil elétrica	máx. 100.000 h
Tipo do sinal óptico	Luz permanente

Medidas

Desenho de medidas	
Altura	65,5 mm
Diâmetro	70 mm

Dados de material

Cor da calota	azul
Material	Policarbonato PC

Condições ambientais e de vida útil operacional

Condições ambientais

Grau de proteção	IP65 (em estado montado ou com tampa)
Temperatura ambiente (funcionamento)	-30 °C ... 50 °C

Dados EMC

Compatibilidade eletromagnética	Conformidade com a diretiva EMC 2014/30/UE
---------------------------------	--

Montagem

Tipo de montagem	Montagem de encaixe
------------------	---------------------

PSD-S OE LED BU - Elemento óptico



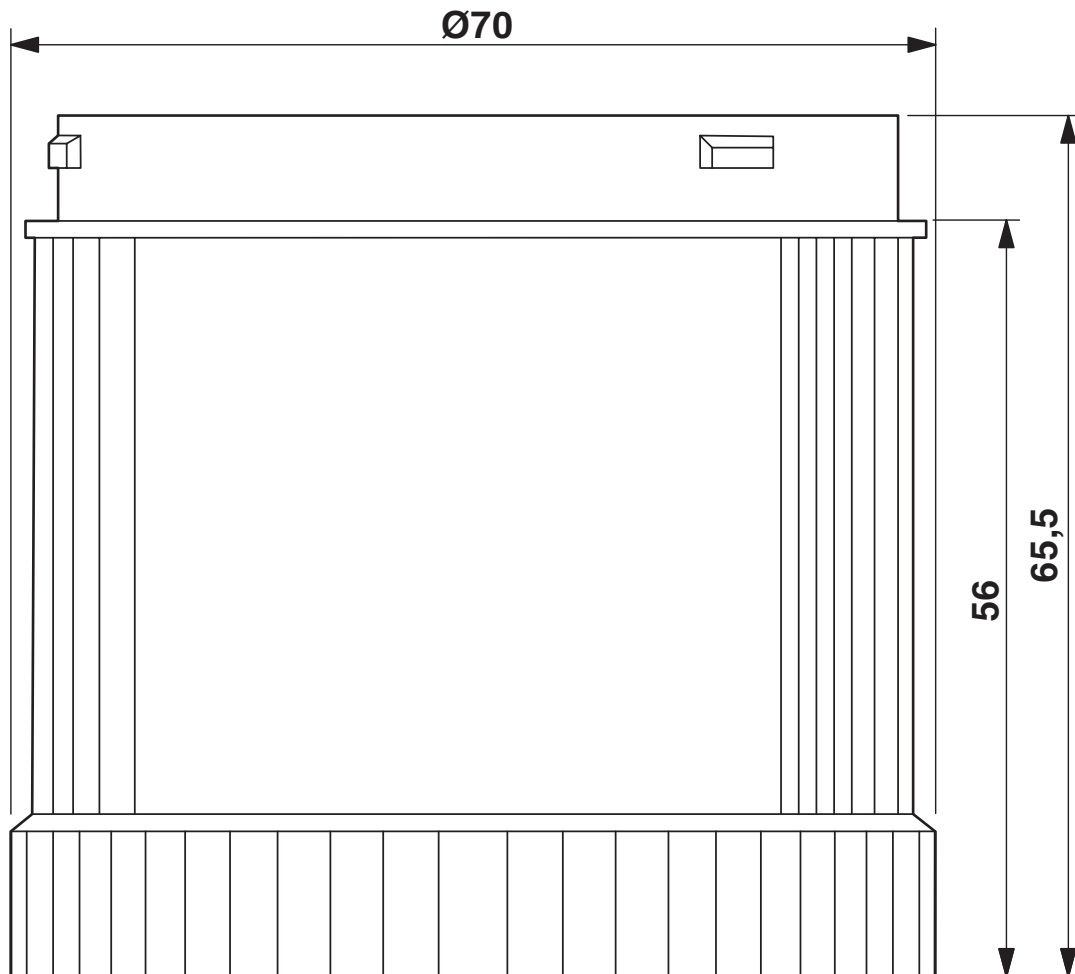
2700131

<https://www.phoenixcontact.com/br/produtos/2700131>

Instrução de montagem	Vedação pré-montada em cada elemento
Posição de montagem	opcional

Desenhos

Desenho de medidas



2700131

<https://www.phoenixcontact.com/br/produtos/2700131>

Certificações

🔗 To download certificates, visit the product detail page: <https://www.phoenixcontact.com/br/produtos/2700131>



EAC

ID de certificação: TR TS_D_03484



UL Listed

ID de certificação: FILE E 123528



cUL Listed

ID de certificação: FILE E 123528



EAC-RoHS

ID de certificação: RU D-DE.HB35.B.00391

cULus Listed

PSD-S OE LED BU - Elemento óptico



2700131

<https://www.phoenixcontact.com/br/produtos/2700131>

Classificações

ECLASS

ECLASS-11.0	27371220
ECLASS-13.0	27371220
ECLASS-12.0	27371220

ETIM

ETIM 9.0	EC000232
----------	----------

UNSPSC

UNSPSC 21.0	46171600
-------------	----------

PSD-S OE LED BU - Elemento óptico



2700131

<https://www.phoenixcontact.com/br/produtos/2700131>

Environmental product compliance

China RoHS	Período para uso oficialmente previsto (EFUP): 50 anos Para obter informações sobre substâncias perigosas, ver declaração do fabricante em "Downloads"
------------	---

Phoenix Contact 2023 © - Todos os direitos reservados

<https://www.phoenixcontact.com>

PHOENIX CONTACT Ind. Com. Ltda.

Av. das Nações Unidas, 11.541, 19º andar - Brooklin Paulista

CEP:04578-000 - São Paulo/SP - Brasil

(11) 3871-6400

vendas@phoenixcontact.com.br