

ELR W3- 24DC/500AC- 2 - Contator trifásico reversível



2297293

<https://www.phoenixcontact.com/br/produtos/2297293>

Tenha em atenção que os dados exibidos neste documento PDF são gerados a partir de nosso catálogo online. Encontre os dados completos na documentação do usuário. Aplicam-se nossas Condições Gerais de Utilização para downloads.



Contator reversível para semicondutor trifásico com entrada 24 V DC, corrente de saída 2 A, chaveamento de tensão neutra, opcionalmente com fusível térmico

Suas vantagens

- Fusível térmico opcional
- Períodos de comutação estáveis e curtos
- Comutação sem ruído e sem desgaste
- Vida útil longa
- Ligação de proteção integrado
- Comutação de bloqueio e de carga integrados
- Alta frequência de comutação

Dados comerciais

Código	2297293
Unidades por embalagem	1 Unidade
Chave comercial	CK72
Chave de produto	CK7221
Página de catálogo	Página 40 (C-5-2019)
GTIN	4046356175654
Peso por unidade (inclusive embalagem)	437,5 g
Peso por unidade (exclusive embalagem)	419,8 g
País de origem	DE

Dados técnicos

Propriedades do artigo

Tipo de produto	Contator para semi-condutor
Modo operacional	100 % ED

Características elétricas

Número de fases	3
Tensão de teste (Entrada/saída)	5 kV _{eff} (50 Hz, 60 s)
Frequência de comutação	máx. 5 Hz
Frequência reversível	≤ 10 Hz

Propriedades de isolamento

Tensão de isolamento nominal	500 V
Tensão de teste	6 kV
Categoria de sobretensão	III
Grau de impurezas	2
Características de isolamento entre a tensão de entrada de comando ao circuito principal.	Isolamento básico

Dados da entrada

Comandar

Denominação entrada	Entrada de comando direita / esquerda
Tensão de controle U _C	24 V DC
Faixa de tensão de acionamento	19,2 V DC ... 30 V DC
Faixa de tensão relativa a U _C	0,8 ... 1,25 0,8 ... 1,25
Corrente de controle I _C	12,7 mA
Limiar de comutação	9,6 V (Sinal "0") 19,2 V (Sinal "1")
Ligação de proteção	Proteção contra inversão de polaridade; Diodo supressor Proteção contra sobretensão
Indicação de falha	LED vermelho
Indicação de estado	LED amarelo

Dados de saída

Saída CA

Tensão nominal de operação U _e	500 V AC
Faixa de tensão operacional	48 V AC ... 575 V AC
Corrente nominal de operação com AC-51	2 A
Corrente nominal de operação com AC-53a	2 A
Tensão inversa de pico	1200 V
Frequência de rede	40 Hz ... 100 Hz

2297293

<https://www.phoenixcontact.com/br/produtos/2297293>

Faixa de corrente de carga	100 mA ... 2 A (vide derating)
Corrente de fuga	6 mA
Tensão residual	< 1,5 V
Corrente de pico	200 A (t = 10 ms)
Integral de carga limite	250 A ² s
Ligação de proteção	Ligação RCV
Limitação de sobretensão	> 575 V AC

Dados de conexão

Circuito de comando

Tipo de conexão	Conexão a parafuso
Comprimento de isolamento	8 mm
Rosca	M3
Bitola do condutor, fixa	0,2 mm ² ... 2,5 mm ²
Bitola do condutor, flexível	0,2 mm ² ... 2,5 mm ²
Bitola do condutor AWG	24 ... 14
Torque de aperto	0,5 Nm ... 0,6 Nm 5 lb _f -in. ... 7 lb _f -in.

Circuito de carga

Tipo de conexão	Conexão a parafuso
Comprimento de isolamento	8 mm
Rosca	M3
Bitola do condutor, fixa	0,2 mm ² ... 2,5 mm ²
Bitola do condutor, flexível	0,2 mm ² ... 2,5 mm ²
Bitola do condutor AWG	24 ... 14
Torque de aperto	0,5 Nm ... 0,6 Nm 5 lb _f -in. ... 7 lb _f -in.

Sinalização

Indicação de estado	LED amarelo
Indicação de falha	LED vermelho

Medidas

Largura	40 mm
Altura	99 mm
Profundidade	114,5 mm

Condições ambientais e de vida útil operacional

Condições ambientais

Grau de proteção	IP20
Temperatura ambiente (funcionamento)	-25 °C ... 70 °C
Temperatura ambiente (armazenamento/transporte)	-25 °C ... 70 °C

Certificações

UKCA

Certificado	Conforme UKCA
-------------	---------------

Certificação UL

Certificado	NMFT.E323771
-------------	--------------

Dados UL

SCCR	5 kA (20 A RK5 (standard fault) fuse)
------	---------------------------------------

Normas e disposições

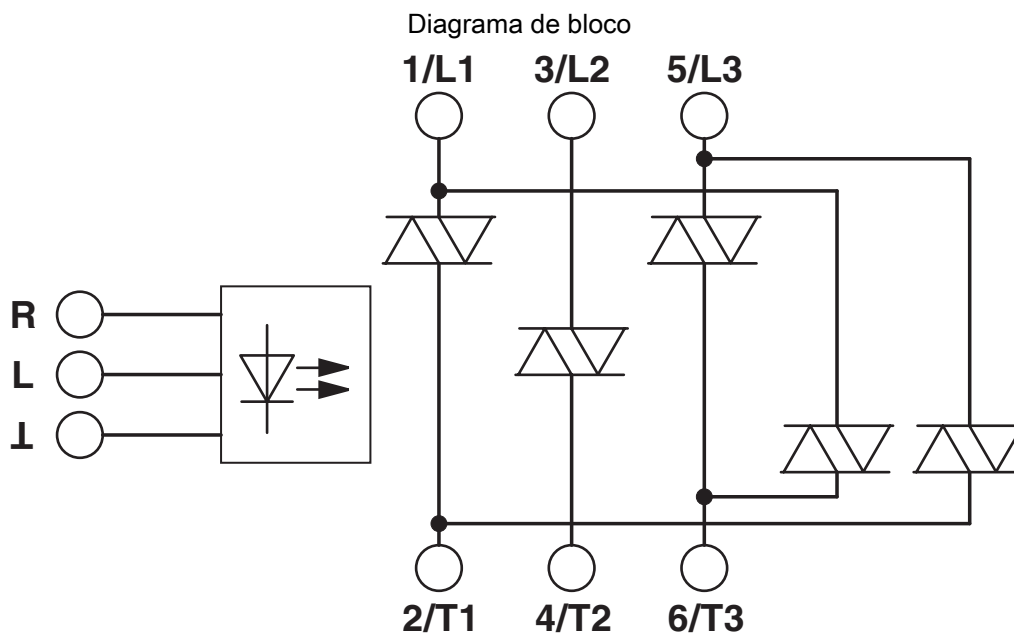
Normas / Determinações

Normas / Determinações	DIN EN 50178
	EN 60947

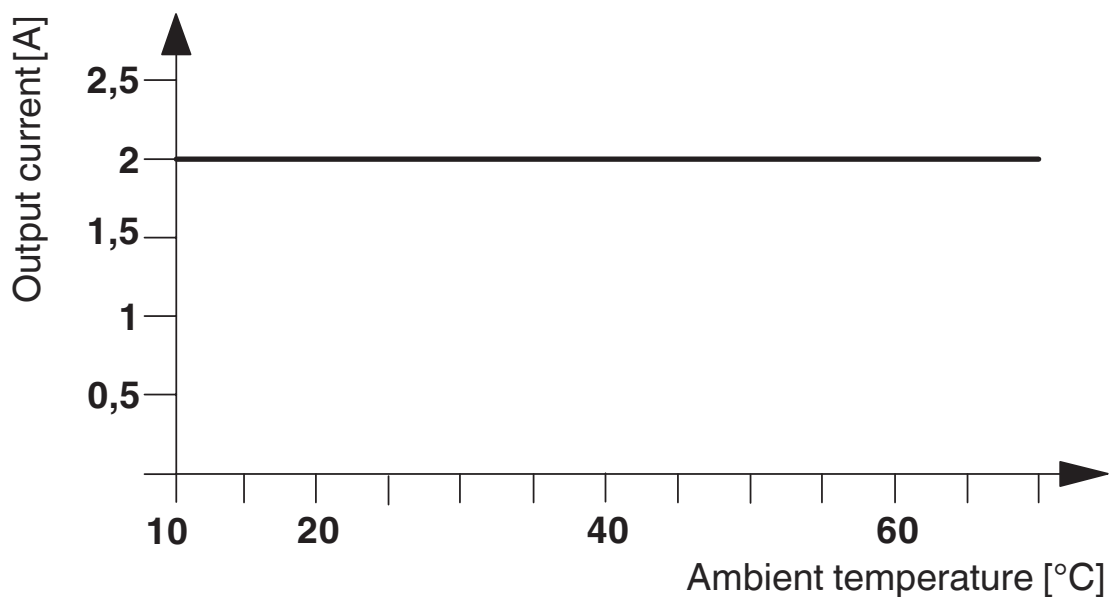
Montagem

Tipo de montagem	Montagem do trilho de fixação
Instrução de montagem	alinhável na distância = 20 mm
Posição de montagem	vertical (trilho de fixação horizontal)

Desenhos



Diagrama



ELR W3- 24DC/500AC- 2 - Contator trifásico reversível



2297293

<https://www.phoenixcontact.com/br/produtos/2297293>

Certificações

🔗 To download certificates, visit the product detail page: <https://www.phoenixcontact.com/br/produtos/2297293>



EAC

ID de certificação: RU*C-DE.*08.B.00520*



UL Listed

ID de certificação: FILE E 323771



cUL Listed

ID de certificação: FILE E 323771

cULus Listed

2297293

<https://www.phoenixcontact.com/br/produtos/2297293>

Classificações

ECLASS

ECLASS-11.0	27371003
ECLASS-13.0	27371003
ECLASS-12.0	27371003

ETIM

ETIM 9.0	EC000066
----------	----------

UNSPSC

UNSPSC 21.0	39122300
-------------	----------

2297293

<https://www.phoenixcontact.com/br/produtos/2297293>

Environmental product compliance

REACH SVHC	Lead 7439-92-1
China RoHS	Período para uso oficialmente previsto (EFUP): 50 anos
	Para obter informações sobre substâncias perigosas, ver declaração do fabricante em "Downloads"

2297293

<https://www.phoenixcontact.com/br/produtos/2297293>

Acessórios

US-EMLP (15X5) - Plaqueta de plástico

0828790

<https://www.phoenixcontact.com/br/produtos/0828790>



Plaqueta de plástico, Cartão, branco, não impresso, identificável com: BLUEMARK ID COLOR, BLUEMARK ID, THERMOMARK PRIME, THERMOMARK CARD 2.0, THERMOMARK CARD, tipo de montagem: cola, tamanho para gravação: 15 x 5 mm, Quantidade de plaquetas de identificação: 189

UC-EMLP (15X5) - Plaqueta de plástico

0819301

<https://www.phoenixcontact.com/br/produtos/0819301>



Plaqueta de plástico, Folha, branco, não impresso, identificável com: BLUEMARK ID COLOR, BLUEMARK ID, BLUEMARK CLED, PLOTMARK, CMS-P1-PLOTTER, tipo de montagem: cola, tamanho para gravação: 15 x 5 mm, Quantidade de plaquetas de identificação: 10

ELR W3- 24DC/500AC- 2 - Contator trifásico reversível



2297293

<https://www.phoenixcontact.com/br/produtos/2297293>

THERMAL FUSE TF104 - Fusível

2900796

<https://www.phoenixcontact.com/br/produtos/2900796>



O fusível térmico controla a sobretemperatura do elemento de resfriamento, o relé de carga eletrônico (ELR ...3-.../500AC-...).

Phoenix Contact 2023 © - Todos os direitos reservados

<https://www.phoenixcontact.com>

PHOENIX CONTACT Ind. Com. Ltda.

Av. das Nações Unidas, 11.541, 19º andar - Brooklin Paulista

CEP:04578-000 - São Paulo/SP - Brasil

(11) 3871-6400

vendas@phoenixcontact.com.br