

VS-SCRJ-GOF-FA-IP67 - Conector de fibra óptica



1657083

<https://www.phoenixcontact.com/br/produtos/1657083>

Tenha em atenção que os dados exibidos neste documento PDF são gerados a partir de nosso catálogo online. Encontre os dados completos na documentação do usuário. Aplicam-se nossas Condições Gerais de Utilização para downloads.



Conector de fibra óptica SC-RJ, IP67, duplex, com tecnologia de conexão rápida, para fibra de vidro multimodo 50/125 μm , para diâmetro de condutor individual de 600 e 900 μm , para diâmetro de cabo de 5,0 mm ... 8,5 mm

Suas vantagens

- Para a conexão de campo simples
- Adequado para a utilização em ambiente adverso

Dados comerciais

Código	1657083
Unidades por embalagem	1 Unidade
Nota	Produção ligada a pedido (sem retorno)
Chave comercial	ABN
Chave de produto	ABNNBA
Página de catálogo	Página 341 (C-4-2015)
GTIN	4046356100137
Peso por unidade (inclusive embalagem)	31,4 g
Peso por unidade (exclusive embalagem)	31,4 g
País de origem	DE

VS-SCRJ-GOF-FA-IP67 - Conector de fibra óptica



1657083

<https://www.phoenixcontact.com/br/produtos/1657083>

Dados técnicos

Avisos

Geral	Exclusivamente para a montagem com a ferramenta 1658228 VS-GOF-FA-KONFTOOL-EU e 1658231 VS-GOF-FA-KONFTOOL-US. Não adequado para a montagem com a ferramenta 1411049 FOC-TOOL-GOF KONF SET9!
-------	--

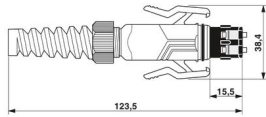
Propriedades do artigo

Formato	SCRJ
Tipo de produto	Conectores de fibra óptica (lo lado do cabo)
Tipo de sensor	Ethernet
Número de pólos	2
Face de encaixe	SCRJ conforme IEC 61754-24
Aplicação	neutro
Quantidade de saídas de cabos	1
Número de condutores	1
Versão	SC-RJ
Saída de cabo	reto

Características elétricas

Atenuação	≤ 0,5 dB (Atenuação)
-----------	----------------------

Medidas

Desenho de medidas	
Largura	38,4 mm
Altura	20 mm
Comprimento	122 mm

Valores característicos mecânicos

Diâmetro do casquilho	2,50 mm
-----------------------	---------

Dados de material

Cor	cinza
Material	Plástico
Classe de inflamabilidade conforme UL 94	V0
Material de casquilho	Zircônia-cerâmica
Material de vedação do cabo	NBR
Material anel O	FPM
Material caixa	PA

VS-SCRJ-GOF-FA-IP67 - Conector de fibra óptica



1657083

<https://www.phoenixcontact.com/br/produtos/1657083>

Cabos/condutores

Tipo de cabo	Fibra de vidro
Tipo de condutor	para todos os tipos de cabos usuais
Diâmetro externo de linha ()	5 mm ... 8,5 mm
Diâmetro externo de linha	5 mm ... 8,5 mm
Diâmetro do fio	2,9 mm

Condutor de fibra óptica

Quantidade de fibras	2
Fibra	GOF
Tipo de fibra	Fibra de vidro multimodo

Características mecânicas

Dados mecânicos

Ciclos de encaixe	≥ 1000
-------------------	--------

Valores característicos

Atenuação	≤ 0,5 dB (Atenuação)
-----------	----------------------

Condições ambientais e de vida útil operacional

Condições ambientais

Grau de proteção	IP65/IP67
	IP67
Temperatura ambiente (funcionamento)	-20 °C ... 70 °C

Montagem

Tipo de disposição	Faixa interna e externa
--------------------	-------------------------

VS-SCRJ-GOF-FA-IP67 - Conector de fibra óptica

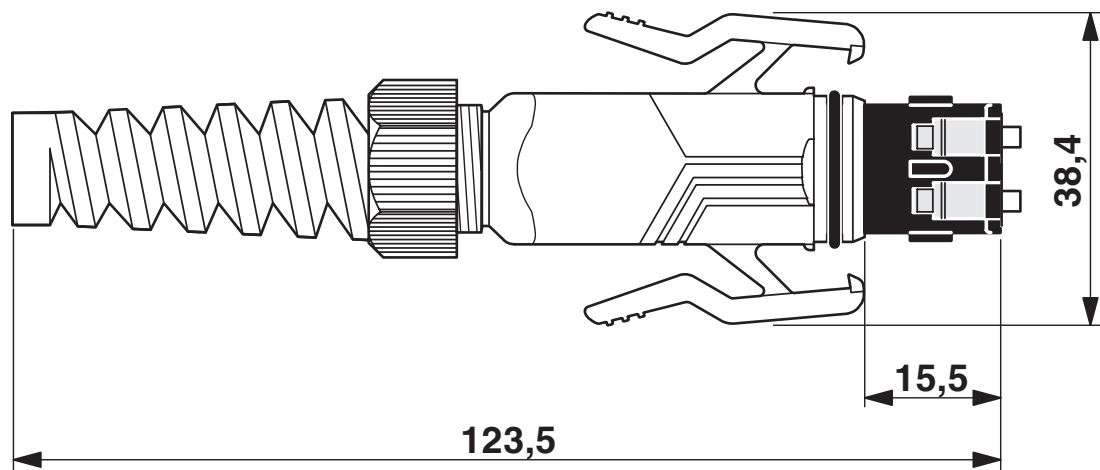


1657083

<https://www.phoenixcontact.com/br/produtos/1657083>

Desenhos

Desenho de medidas



Conector SC-RJ IP67

VS-SCRJ-GOF-FA-IP67 - Conector de fibra óptica



1657083

<https://www.phoenixcontact.com/br/produtos/1657083>

Acessórios requeridos

VS-GOF-FA-KONFTOOL-EU - Conjunto de ferramentas de montagem

1658228

<https://www.phoenixcontact.com/br/produtos/1658228>



Conjunto de ferramentas de montagem para fibra de polímero, para montagem de campo dos conectores SC-RJ e SC-Duplex com tecnologia de conexão rápida, com carregador para 230 V

Acessórios

VS-GOF-FA-KONFTOOL-EU - Conjunto de ferramentas de montagem

1658228

<https://www.phoenixcontact.com/br/produtos/1658228>



Conjunto de ferramentas de montagem para fibra de polímero, para montagem de campo dos conectores SC-RJ e SC-Duplex com tecnologia de conexão rápida, com carregador para 230 V

VS-SCRJ-GOF-FA-IP67 - Conector de fibra óptica

1657083

<https://www.phoenixcontact.com/br/produtos/1657083>



VS-GOF-FA-KONFTOOL-US - Conjunto de ferramentas de montagem

1658231

<https://www.phoenixcontact.com/br/produtos/1658231>



Conjunto de ferramentas de montagem para fibra de polímero, para montagem de campo dos conectores SC-RJ e SC-Duplex com tecnologia de conexão rápida, com carregador para 110 V

VS-SCRJ-PC - Tampa de proteção

1653757

<https://www.phoenixcontact.com/br/produtos/1653757>



Tampa de proteção IP67, para cobertura do contato macho na fêmea na caixa do corpo móvel IP67, VS-SC-RJ-..., VS-04-..., VS-06-... e VS-08-...

VS-SCRJ-GOF-FA-IP67 - Conector de fibra óptica

1657083

<https://www.phoenixcontact.com/br/produtos/1657083>

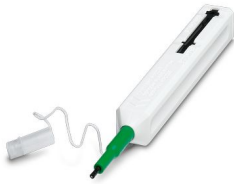


FOC-TOOL-FERRULECLEANER-2.50 - Acessório LWL (conector de fibra óptica)

1407029

<https://www.phoenixcontact.com/br/produtos/1407029>

Produto de limpeza de casquilhos, 2,50 mm, para ST, SC, FC, E2000 (também APC), aprox. 500 ciclos de limpeza



Phoenix Contact 2023 © - Todos os direitos reservados

<https://www.phoenixcontact.com>

PHOENIX CONTACT Ind. Com. Ltda.

Av. das Nações Unidas, 11.541, 19º andar - Brooklin Paulista

CEP:04578-000 - São Paulo/SP - Brasil

(11) 3871-6400

vendas@phoenixcontact.com.br