

# VS-PPC-C1-SCRJ-MNNA-PG9-A3C-C - Conector de fibra óptica



1608045

<https://www.phoenixcontact.com/br/produtos/1608045>

Tenha em atenção que os dados exibidos neste documento PDF são gerados a partir de nosso catálogo online. Encontre os dados completos na documentação do usuário. Aplicam-se nossas Condições Gerais de Utilização para downloads.



Conector de fibra óptica, grau de proteção: IP65/IP67, número de polos: 2, MM, material: Metal, tipo de conexão: Push-pull, saída de cabo: reto, cor: prata

## Dados comerciais

Código	1608045
Unidades por embalagem	1 Unidade
Chave comercial	ABNO
Chave de produto	ABNOBA
Página de catálogo	Página 131 (C-2-2013)
GTIN	4046356131711
Peso por unidade (inclusive embalagem)	74,8 g
Peso por unidade (exclusive embalagem)	70,84 g
País de origem	DE

# VS-PPC-C1-SCRJ-MNNA-PG9-A3C-C - Conector de fibra óptica



1608045

<https://www.phoenixcontact.com/br/produtos/1608045>

## Dados técnicos

### Avisos

Geral	Este produto está conforme as especificações da Diretriz PROFINET Cabling and Interconnection Technology Guideline for PROFINET, Version 2.00, Order No: 2.252, Chapter 8.4 Connectors for outside environment (optical fibre) and Chapter 13 Application specific Cabling and Interconnection Technology (AIDA)
-------	--

### Propriedades do artigo

Formato	SC-RJ
Tipo de produto	Conector de dados (lado do cabo)
Número de pólos	2
Face de encaixe	SCRJ
Saída de cabo	reto

### Propriedades de isolamento

Categoria de sobretensão	I
Grau de impurezas	2

### Características elétricas

Atenuação	≥ 2 dB (Atenuação)
Meio de transmissão	Condutor de fibra óptica
Propriedades de transmissão (categoria)	MM

### Dados de conexão

#### Tecnologia de conexão

Tipo de conexão	Push-Pull
-----------------	-----------

### Medidas

Largura	22 mm
Altura	30 mm
Comprimento	62,5 mm

### Dados de material

Cor	prata
Material	Metálica
Classe de inflamabilidade conforme UL 94	V0
Material de casquilho	Liga de cobre
Material superfície da caixa	niquelado
Material de vedação do cabo	TPE
Material anel O	NBR
Material caixa	Metal

# VS-PPC-C1-SCRJ-MNNA-PG9-A3C-C - Conector de fibra óptica



1608045

<https://www.phoenixcontact.com/br/produtos/1608045>

## Cabos/condutores

Tipo de cabo	Fibra revestida a plástico
Diâmetro externo de linha ( )	6,5 mm ... 9,5 mm
Diâmetro do fio	2,2 mm
condutor individual, diâmetro	2,2 mm
Resistência ao óleo	sim
Anti-inflamabilidade	sim

## Condutor de fibra óptica

Quantidade de fibras	2
Fibra	200/230 µm
Tipo de fibra	PCF

## Características mecânicas

### Dados mecânicos

Ciclos de encaixe	≥ 500
-------------------	-------

## Valores característicos

Atenuação	≥ 2 dB (Atenuação)
-----------	--------------------

## Condições ambientais e de vida útil operacional

### Condições ambientais

Grau de proteção	IP65/IP67
Temperatura ambiente (funcionamento)	-25 °C ... 70 °C
Temperatura ambiente (armazenamento/transporte)	-25 °C ... 70 °C
Temperatura ambiente (montagem)	0 °C ... 50 °C
Resistência ao óleo	sim

## Normas e disposições

Anti-inflamabilidade	sim
Resistência ao óleo	sim
Normas/disposições	IEC PAS 61076-3-117

## Montagem

Tipo de conexão	Push-Pull
-----------------	-----------

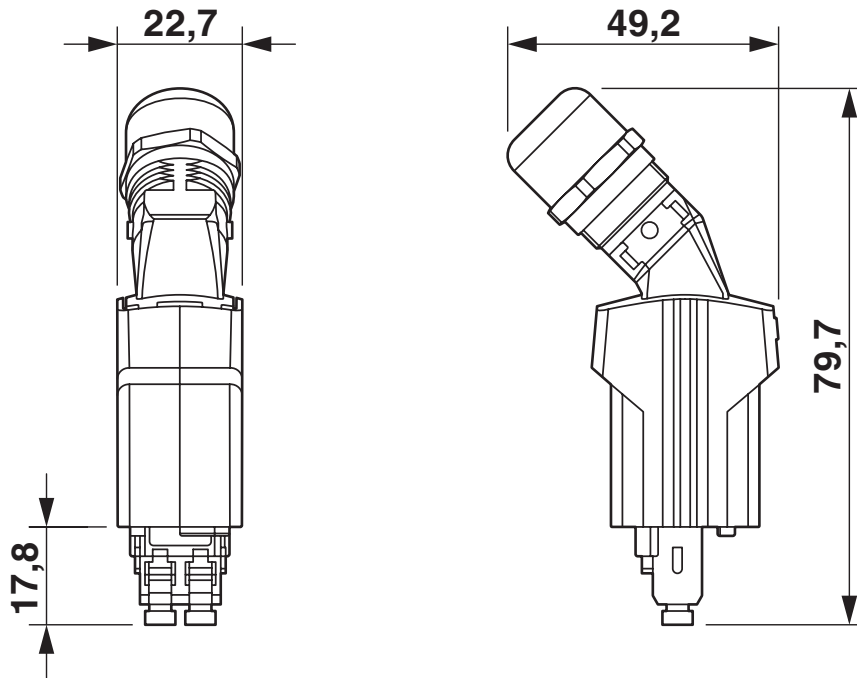
# VS-PPC-C1-SCRJ-MNNA-PG9-A3C-C - Conector de fibra óptica

1608045

<https://www.phoenixcontact.com/br/produtos/1608045>

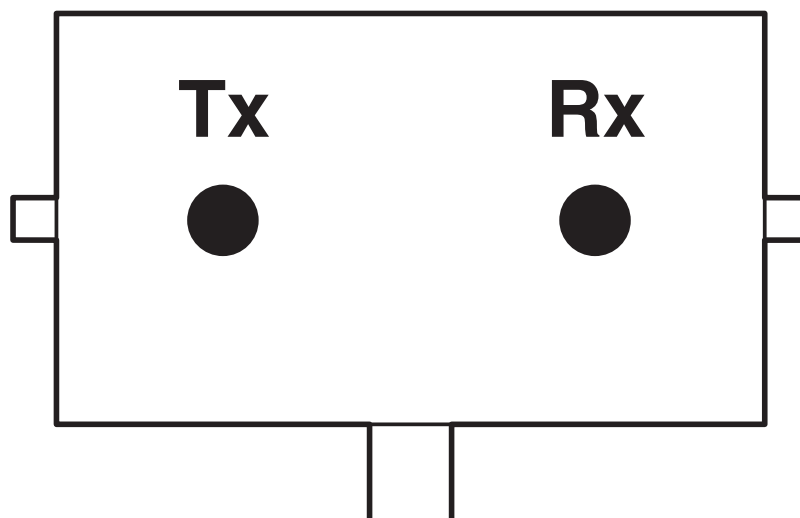
## Desenhos

Desenho de medidas



Conectores SC-RJ Push-Pull IP65/67

Desenho do diagrama



# VS-PPC-C1-SCRJ-MNNA-PG9-A3C-C - Conector de fibra óptica



1608045

<https://www.phoenixcontact.com/br/produtos/1608045>

## Certificações

📄 To download certificates, visit the product detail page: <https://www.phoenixcontact.com/br/produtos/1608045>



**UL Listed**

ID de certificação: E308814-20070105

# VS-PPC-C1-SCRJ-MNNA-PG9-A3C-C - Conector de fibra óptica



1608045

<https://www.phoenixcontact.com/br/produtos/1608045>

## Classificações

### ECLASS

ECLASS-11.0	19170122
ECLASS-12.0	19170122
ECLASS-13.0	19170122

### ETIM

ETIM 9.0	EC001122
----------	----------

### UNSPSC

UNSPSC 21.0	43223300
-------------	----------

# VS-PPC-C1-SCRJ-MNNA-PG9-A3C-C - Conector de fibra óptica



1608045

<https://www.phoenixcontact.com/br/produtos/1608045>

## Environmental product compliance

China RoHS	Período para uso previsto: ilimitado = EFUP-e
	Sem substâncias perigosas acima dos valores limite

# VS-PPC-C1-SCRJ-MNNA-PG9-A3C-C - Conector de fibra óptica



1608045

<https://www.phoenixcontact.com/br/produtos/1608045>

## Acessórios

### PSM-HCS-KONFTOOL/SC-RJ - Ferramenta de montagem

2708876

<https://www.phoenixcontact.com/br/produtos/2708876>



Caixa de montagem HCS para conectores de montagem rápida SC-RJ, inclui lâmina de decapagem, alicate de decapagem, tesoura para fio de aramida, descascador de fibras, microscópio, ferramenta de corte para fibras HCS padrão e HCS-GI, dois conectores SC-RJ para fibras HCS padrão e documentação

### FL FOC PN-B-HCS-200/230 - Cabo com condutor de fibra óptica

2313766

<https://www.phoenixcontact.com/br/produtos/2313766>



Cabo de fibra PCF PROFINET, duplex 200 µm / 230 µm, para a disposição em instalações e máquinas estacionárias, tipo B, revestimento exterior em PVC, em metros sem conector



# VS-PPC-C1-SCRJ-MNNA-PG9-A3C-C - Conector de fibra óptica



1608045

<https://www.phoenixcontact.com/br/produtos/1608045>

## FOC-OE-OE-HB01/... - Cabo com condutor de fibra óptica

1406432

<https://www.phoenixcontact.com/br/produtos/1406432>



Cabo Outdoor PCF, 2 condutores, cabo breakout total para instalação fixa, proteção não metálica contra roedores, decapagem fácil, resistente aos raios UV, alta resistência mecânica e térmica, produz pouca fumaça, sem halogênio e autoextinguível, resistência ao esmagamento melhorada, à prova de água longitudinal e transversalmente

## PSM-HCS-CLEAVETOOL/SCRJ - Ferramenta de montagem

2313122

<https://www.phoenixcontact.com/br/produtos/2313122>



Ferramenta de penetração de fibra para fibras PCF, imagem do conector: SC-RJ ou SC-Duplex, para montagem de conectores SC de montagem rápida, para ampliação da PSM-PCF-KONFTOOL...

Phoenix Contact 2023 © - Todos os direitos reservados

<https://www.phoenixcontact.com>

PHOENIX CONTACT Ind. Com. Ltda.

Av. das Nações Unidas, 11.541, 19º andar - Brooklin Paulista

CEP:04578-000 - São Paulo/SP - Brasil

(11) 3871-6400

[vendas@phoenixcontact.com.br](mailto:vendas@phoenixcontact.com.br)