

VS-PC-2X-POF-980-SCRJ/FSMA-5 - Cabo de ligação de fibra óptica



1657122

<https://www.phoenixcontact.com/br/produtos/1657122>

Tenha em atenção que os dados exibidos neste documento PDF são gerados a partir de nosso catálogo online. Encontre os dados completos na documentação do usuário. Aplicam-se nossas Condições Gerais de Utilização para downloads.



Cabo de fibra óptica montado, cabo break-out, fibra de polímero 980/1000 µm, SC-RJ/IP20 sobre FSMA/IP20, para a instalação em quadros de comando, cabo para aplicação externa com proteção UV, comprimento: 5 m

Dados comerciais

Código	1657122
Unidades por embalagem	1 Unidade
Nota	Produção ligada a pedido (sem retorno)
Chave comercial	ABNA
Chave de produto	ABNIBA
Página de catálogo	Página 214 (PC-2009)
GTIN	4046356100182
Peso por unidade (inclusive embalagem)	76 g
Peso por unidade (exclusive embalagem)	76 g
País de origem	DE

VS-PC-2X-POF-980-SCRJ/FSMA-5 - Cabo de ligação de fibra óptica



1657122

<https://www.phoenixcontact.com/br/produtos/1657122>

Dados técnicos

Propriedades do artigo

Tipo de sensor	Ethernet
Número de pólos	2
Face de encaixe	SCRJ conforme DIN EN 50377-6-1
Número de pontos de encaixe	2

Características elétricas

Atenuação	< 2,5 dB (com 660 nm)
Meio de transmissão	Condutor de fibra óptica

Dados de material

Material caixa	PBT/Prata alemã
Revestimento externo, material	PE

Conectores

Conexão 1

Formato	Conector reto SC-RJ
Grau de proteção	IP20
Número de pólos	2

Conexão 2

Formato	Conector reto FSMA
Número de pólos	2
Grau de proteção	IP20

Cabos/condutores

Tipo de cabo	Fibra de polímero (980 / 1000 µm)
Tipo de condutor	Cabo break-out
Revestimento externo, material	PE
Revestimento externo, cor	preto
Menor Raio de curvatura, instalação fixa	30 mm
Menor Raio de curvatura, instalação móvel	30 mm
Temperatura ambiente (funcionamento)	-20 °C ... 70 °C

Condutor de fibra óptica

Quantidade de fibras	2
Fibra	Fibra de polímero, 980/1000 µm
Tipo de fibra	Fibra POF A4A
Meio de transmissão	Condutor de fibra óptica

Características mecânicas

VS-PC-2X-POF-980-SCRJ/FSMA-5 - Cabo de ligação de fibra óptica



1657122

<https://www.phoenixcontact.com/br/produtos/1657122>

Dados mecânicos

Ciclos de encaixe	≥ 1000
-------------------	--------

Valores característicos

Atenuação	< 2,5 dB (com 660 nm)
-----------	-----------------------

Condições ambientais e de vida útil operacional

Condições ambientais

Grau de proteção	IP20
	IP20
Temperatura ambiente (funcionamento)	-20 °C ... 70 °C
Temperatura ambiente (armazenamento/transporte)	-40 °C ... 85 °C
Temperatura ambiente (montagem)	-5 °C ... 50 °C

Montagem

Tipo de conexão	POF SC-RJ
-----------------	-----------

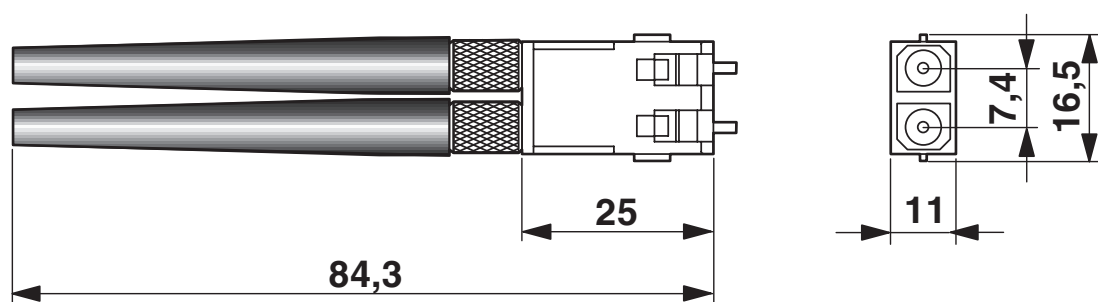
VS-PC-2X-POF-980-SCRJ/FSMA-5 - Cabo de ligação de fibra óptica

1657122

<https://www.phoenixcontact.com/br/produtos/1657122>

Desenhos

Desenho de medidas



Conector SC-RJ IP20

Desenho do diagrama

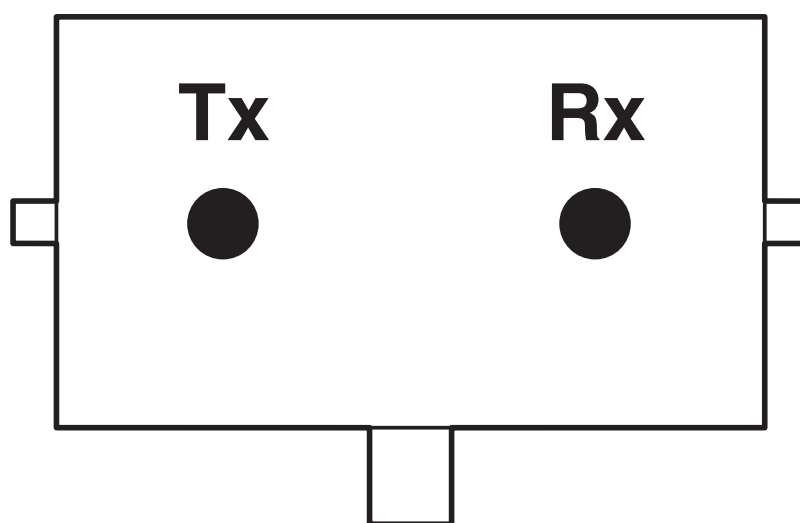


Imagem com pólos conector SCRJ

VS-PC-2X-POF-980-SCRJ/FSMA-5 - Cabo de ligação de fibra óptica



1657122

<https://www.phoenixcontact.com/br/produtos/1657122>

Classificações

ECLASS

ECLASS-11.0	27061003
-------------	----------

UNSPSC

UNSPSC 21.0	26121607
-------------	----------

VS-PC-2X-POF-980-SCRJ/FSMA-5 - Cabo de ligação de fibra óptica



1657122

<https://www.phoenixcontact.com/br/produtos/1657122>

Environmental product compliance

China RoHS	Período para uso oficialmente previsto (EFUP): 50 anos
	Para obter informações sobre substâncias perigosas, ver declaração do fabricante em "Downloads"

Phoenix Contact 2023 © - Todos os direitos reservados
<https://www.phoenixcontact.com>

PHOENIX CONTACT Ind. Com. Ltda.
Av. das Nações Unidas, 11.541, 19º andar - Brooklin Paulista
CEP:04578-000 - São Paulo/SP - Brasil
(11) 3871-6400
vendas@phoenixcontact.com.br