

# AP 3-TNS 32 - Cobertor



5022669

<https://www.phoenixcontact.com/pc/productos/5022669>

Tenga en cuenta que los datos mostrados en este documento PDF se generaron a partir de nuestro catálogo online. Por favor, encontrará todos los datos en la documentación del usuario. Prevalecen nuestras condiciones generales de uso para descargas.



Soporte para perfil cobertor precintable, para montaje sobre carril NS 32 y para fijación del perfil cobertor AP 3, con tuerca moleteada de plástico M5, espacio necesario: 13 mm

## Datos comerciales

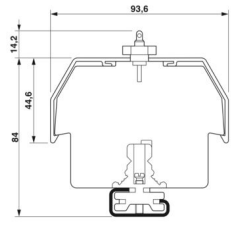
|   |               |
|---|---------------|
| Código de artículo                        | 5022669       |
| Unidad de embalaje                        | 10 Unidades   |
| Cantidad mínima de pedido                 | 10 Unidades   |
| Clave de producto                         | BE61ZX        |
| GTIN                                      | 4017918095260 |
| Peso por unidad (incluido el embalaje)    | 18,92 g       |
| Peso por unidad (sin incluir el embalaje) | 18,13 g       |
| Número de tarifa arancelaria              | 85389099      |
| País de origen                            | DE            |

## Datos técnicos

### Propiedades del artículo

|                  |                              |
|------------------|------------------------------|
| Tipo de producto | Soporte para perfil cobertor |
|------------------|------------------------------|

### Dimensiones

|                        |  |
|------------------------|--|
| Esquema de dimensiones |  |
| Anchura                | 13 mm  |
| Altura                 | 84 mm  |
| Profundidad            | 94,4 mm  |
| Longitud               | 84 mm  |

### Datos del material

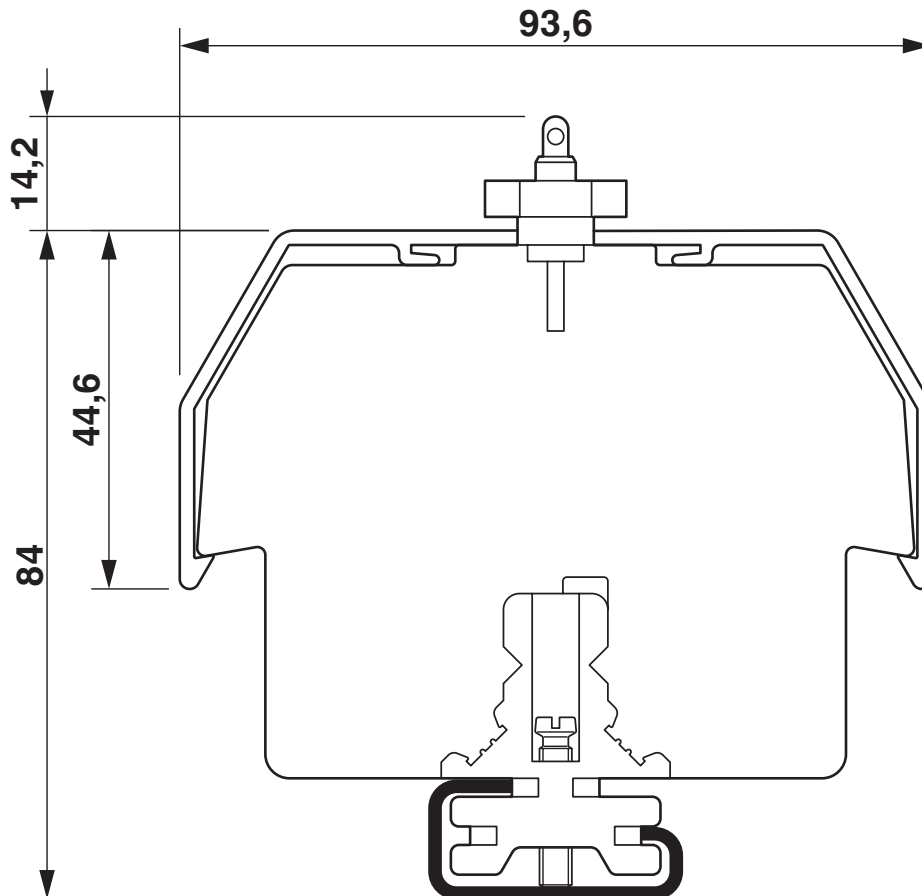
|  |                 |
|--|-----------------|
| Color  | gris (RAL 7042) |
| Material   | PA              |
| Clase de inflamabilidad según UL 94                                    | V2              |
| Utilización estática de material aislante en frío                      | -40 °C          |
| Índice de temperatura del material aislante relativo (Elec., UL 746 B) | 125 °C          |

### Condiciones medioambientales y de vida útil

|   |   |
|---|---|
| Condiciones ambientales                                 |   |
| Temperatura ambiente (servicio)                         | -40 °C ... 110 °C (Rango de temperatura de servicio incl. autocalentamiento, temperatura de servicio de corta duración máx.; véase RTI Elec.) |
| Temperatura ambiente (almacenamiento / transporte)      | -25 °C ... 60 °C (durante poco tiempo, no más de 24 h, de -60 °C a +70 °C)  |
| Temperatura ambiente (montaje)                          | -5 °C ... 70 °C   |
| Temperatura ambiente (accionamiento)                    | -5 °C ... 70 °C   |
| Humedad de aire admisible (servicio)                    | 20 % ... 90 %   |
| Humedad de aire admisible (almacenamiento / transporte) | 30 % ... 70 %   |

Dibujos

Esquema de dimensiones



5022669

<https://www.phoenixcontact.com/pc/productos/5022669>

## Clasificaciones

### ECLASS

|             |          |
|-------------|----------|
| ECLASS-13.0 | 27371392 |
| ECLASS-15.0 | 27250302 |

### ETIM

|           |          |
|-----------|----------|
| ETIM 10.0 | EC001041 |
|-----------|----------|

### UNSPSC

|             |          |
|-------------|----------|
| UNSPSC 21.0 | 39121100 |
|-------------|----------|

## Environmental product compliance

### EU RoHS

|  |                       |
|--|-----------------------|
| Cumple los requisitos de la Directiva RoHS | Sí, Ninguna excepción |
|--|-----------------------|

### China RoHS

|  |  |
|--|--|
| Environment friendly use period (EFUP) | EFUP-E   |
|  | Ninguna sustancia peligrosa por encima de los valores límite |

### EU REACH SVHC

|   |   |
|---|---|
| Indicación acerca de la sustancia candidata según REACH (n.º CAS) | Ninguna sustancia con una fracción de masa superior a 0,1 % |
|---|---|

### EF3.1 Cambio climático

|         |               |
|---------|---------------|
| CO2e kg | 0,157 kg CO2e |
|---------|---------------|