

# PTPOWER 95-PE - Borna de tierra



3260106

<https://www.phoenixcontact.com/pc/productos/3260106>

Tenga en cuenta que los datos mostrados en este documento PDF se generaron a partir de nuestro catálogo online. Por favor, encontrará todos los datos en la documentación del usuario. Prevalecen nuestras condiciones generales de uso para descargas.



Borna de tierra, número de conexiones: 2, número de polos: 1, tipo de conexión: Conexión PowerTurn, Sección de dimensionamiento: 95 mm<sup>2</sup>, sección: 25 mm<sup>2</sup> - 95 mm<sup>2</sup>, clase de montaje: Carril de cobre de 2,3 mm, color: amarillo-verde

## Sus ventajas

- Con el borne de corriente alta también es válido el enchufe sencillo y ligero para conductores grandes
- La construcción compacta permite el cableado en un espacio mínimo
- Los bornes de conexión push-in se distinguen, además de por las características del sistema completo CLIPLINE, por un cableado sencillo y sin herramientas de los conductores con casquillos finales de conductor o conductos rígidos
- Además del uso de la toma de pruebas disponible pueden conectarse bornes de derivación, lo que también permite el alojamiento adicional de dos cables de prueba respectivamente
- Comprobado para aplicaciones ferroviarias

## Datos comerciales

Código de artículo	3260106
Unidad de embalaje	3 Unidades
Cantidad mínima de pedido	3 Unidades
Clave de producto	BE2221
Página del catálogo	Página 139 (C-1-2019)
GTIN	4046356778749
Peso por unidad (incluido el embalaje)	338,3 g
Peso por unidad (sin incluir el embalaje)	302 g
Número de tarifa arancelaria	85369010
País de origen	TR

## Datos técnicos

### Propiedades del artículo

Tipo de producto	Borne de conexión a tierra
Campo de empleo	Industria ferroviaria
	Construcción de maquinaria
	Construcción de instalaciones
Número de polos	1
Número de conexiones	2
Número de filas	1

### Propiedades de aislamiento

Categoría de sobretensión	III
Grado de polución	3

### Propiedades eléctricas

Tensión transitoria de dimensionamiento	8 kV
Potencia disipada máxima con condición nominal	7,54 W

### Datos de conexión

Número de conexiones por piso	2
Sección nominal	95 mm <sup>2</sup>
Observación	Montaje solo admisible en carriles de cobre de 2,3 mm
Longitud de pelado	40 mm
Conexión según norma	IEC 60947-7-2
Sección de conductor rígido	25 mm <sup>2</sup> ... 95 mm <sup>2</sup>
Sección de conductor AWG	2 ... 3/0 (Convertido según IEC)
Sección de conductor flexible	25 mm <sup>2</sup> ... 95 mm <sup>2</sup>
Sección de cable flexible [AWG]	2 ... 3/0 (Convertido según IEC)
Sección de cable flexible (puntera sin manguito de plástico)	25 mm <sup>2</sup> ... 95 mm <sup>2</sup>
Sección de cable flexible (puntera con manguito de plástico)	25 mm <sup>2</sup> ... 95 mm <sup>2</sup>
Sección con peine puenteador rígido	70 mm <sup>2</sup>
Sección con peine puenteador flexible	70 mm <sup>2</sup>
Sección nominal	95 mm <sup>2</sup>

### Sección de conexión directamente enchufable

Sección de conductor rígido	25 mm <sup>2</sup> ... 95 mm <sup>2</sup>
Sección de cable flexible (puntera sin manguito de plástico)	25 mm <sup>2</sup> ... 95 mm <sup>2</sup>
Sección de cable flexible (puntera con manguito de plástico)	25 mm <sup>2</sup> ... 95 mm <sup>2</sup>

### Datos Ex

#### Datos de dimensionamiento (ATEX/IECEX)

Marcado	Ⓔ II 2 GD Ex eb IIC Gb
Rango de temperatura de funcionamiento	-60 °C ... 110 °C

# PTPOWER 95-PE - Borna de tierra



3260106

<https://www.phoenixcontact.com/pc/productos/3260106>

Accesorios con certificado Ex	1206612 SZF 3-1,0X5,5
	1201662 E/AL-NS 35
analógica	(permanente)

## Datos de conexión Ex Generalidades

Longitud de la puntera	40 mm
Longitud de pelado	40 mm
Sección nominal	95 mm <sup>2</sup>
Sección de dimensionamiento AWG	4/0
Capacidad de conexión, cable rígido	25 mm <sup>2</sup> ... 95 mm <sup>2</sup>
Capacidad de conexión AWG	4 ... 4/0
Sección de conductor flexible con puntera, sin manguito de plástico mín.	25 mm <sup>2</sup>
Sección de conductor flexible con puntera, sin manguito de plástico máx.	95 mm <sup>2</sup>
Conductor/punto de embornaje flexible con puntera sin manguito de plástico AWG	4 ... 4/0

## Dimensiones

Anchura	25 mm
Altura	105,5 mm
Profundidad en NS 35/15	108,7 mm

## Datos del material

Color	verde-amarillo
Clase de inflamabilidad según UL 94	V0
Grupo material aislante	I
Material aislante	PA
Utilización estática de material aislante en frío	-60 °C
Índice de temperatura del material aislante (DIN EN 60216-1 (VDE 0304-21))	125 °C
Índice de temperatura del material aislante relativo (Elec., UL 746 B)	130 °C
Protección contra incendios para vehículos sobre carriles (DIN EN 45545-2) R22	HL 1 - HL 3
Protección contra incendios para vehículos sobre carriles (DIN EN 45545-2) R23	HL 1 - HL 3
Protección contra incendios para vehículos sobre carriles (DIN EN 45545-2) R24	HL 1 - HL 3
Protección contra incendios para vehículos sobre carriles (DIN EN 45545-2) R26	HL 1 - HL 3
Emisión de calor calorímetro NFPA 130 (ASTM E 1354)	27,5 MJ/kg
Inflamabilidad de las superficies NFPA 130 (ASTM E 162)	aprobado
Densidad de los gases de combustión óptica específica NFPA 130 (ASTM E 662)	aprobado
Toxicidad de los gases de combustión NFPA 130 (SMP 800C)	aprobado

## Propiedades mecánicas

3260106

<https://www.phoenixcontact.com/pc/productos/3260106>

## Datos mecánicos

Pared lateral abierta	No
-----------------------	----

## Condiciones medioambientales y de vida útil

## Oscilación/ruido de banda ancha

Especificación del ensayo	DIN EN 50155 (VDE 0115-200):2008-03
Espectro	Prueba de durabilidad categoría 2, en el bogie
Frecuencia	$f_1 = 5 \text{ Hz}$ hasta $f_2 = 250 \text{ Hz}$
Nivel ASD	6,12 (m/s <sup>2</sup> ) <sup>2</sup> /Hz
Aceleración	3,12g
Duración de ensayo por eje	5 h
Direcciones de ensayo	Ejes X, Y y Z
Resultado	Prueba aprobada

## Choque

Especificación del ensayo	DIN EN 50155 (VDE 0115-200):2008-03
Tipo de choque	Semisinusoide
Aceleración	30g
Duración del choque	18 ms
Número de choques por dirección	3
Direcciones de ensayo	Ejes X, Y y Z (pos. y neg.)
Resultado	Prueba aprobada

## Condiciones ambientales

Temperatura ambiente (servicio)	-60 °C ... 110 °C (Rango de temperatura de servicio incl. autocalentamiento, temperatura de servicio de corta duración máx.; véase RTI Elec.)
Temperatura ambiente (almacenamiento / transporte)	-25 °C ... 60 °C (durante poco tiempo, no más de 24 h, de -60 °C a +70 °C)
Temperatura ambiente (montaje)	-5 °C ... 70 °C
Temperatura ambiente (accionamiento)	-5 °C ... 70 °C
Humedad de aire admisible (servicio)	20 % ... 90 %
Humedad de aire admisible (almacenamiento / transporte)	30 % ... 70 %

## Normas y especificaciones

Conexión según norma	IEC 60947-7-2
----------------------	---------------

## Montaje

Tipo de montaje	Carril de cobre de 2,3 mm
-----------------	---------------------------

# PTPOWER 95-PE - Borna de tierra

3260106

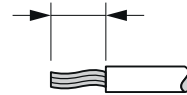
<https://www.phoenixcontact.com/pc/productos/3260106>



## Dibujos

Plano esquemático

### PTPOWER



AGK 10-PTPOWER	0,5 mm <sup>2</sup> ... 16 mm <sup>2</sup>	18 mm
PTPOWER 35	2,5 mm <sup>2</sup> ... 35 mm <sup>2</sup>	25 mm
PTPOWER 50	10 mm <sup>2</sup> ... 50 mm <sup>2</sup>	32 mm
PTPOWER 95	25 mm <sup>2</sup> ... 95 mm <sup>2</sup>	40 mm
PTPOWER 185	95 mm <sup>2</sup> ... 185 mm <sup>2</sup>	40 mm

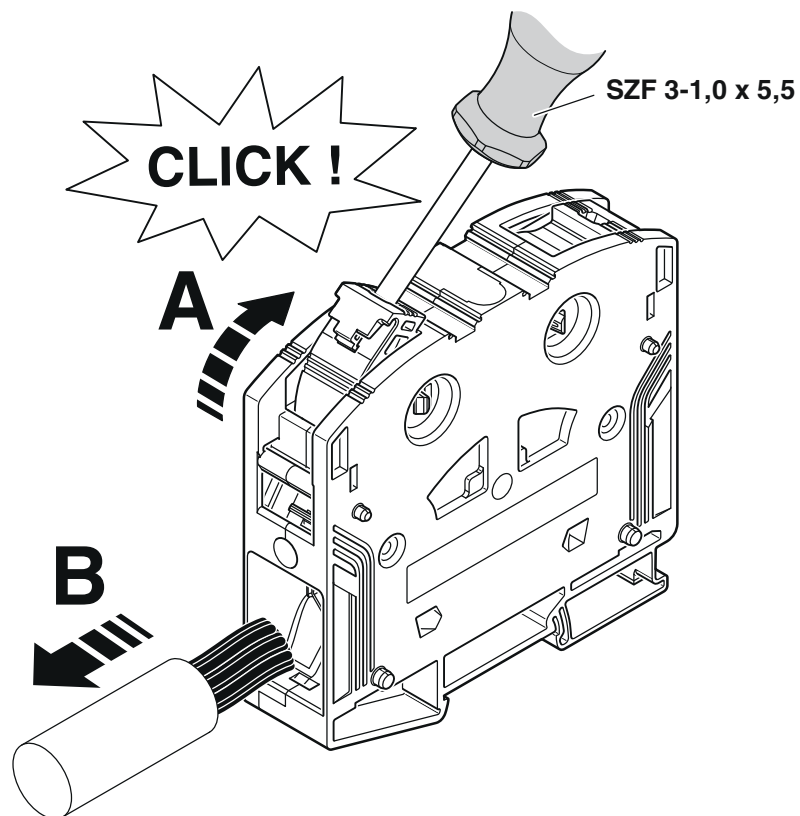
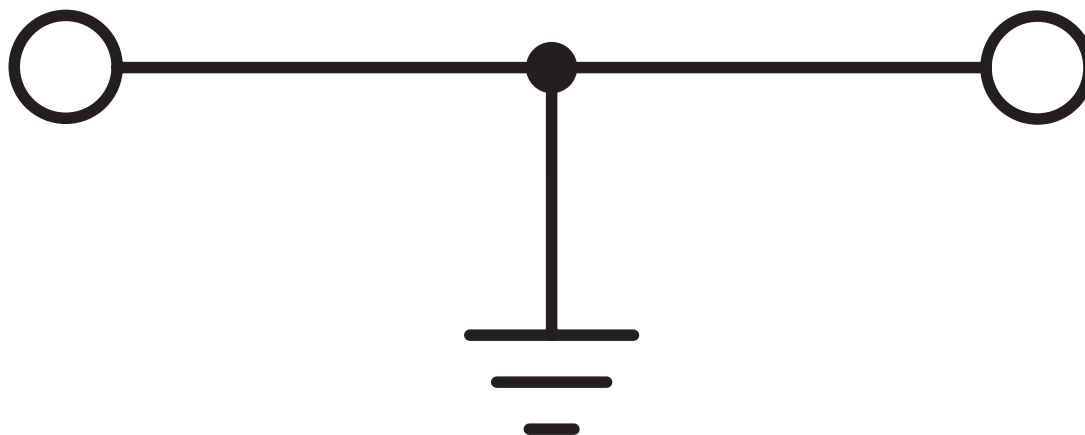


Diagrama eléctrico



3260106

<https://www.phoenixcontact.com/pc/productos/3260106>

## Homologaciones

To download certificates, visit the product detail page: <https://www.phoenixcontact.com/pc/productos/3260106>

**CSA**  
ID de homologación: 13631

**EAC**  
ID de homologación: RU C-DE.BL08.B.00644

**DNV**  
ID de homologación: TAE0000029

**cUL Recognized**  
ID de homologación: E60425

	Tensión nominal $U_N$	Corriente nominal $I_N$	Sección AWG	Sección $mm^2$
Usegroup C	-	-	4 - 4/0	-

**UL Recognized**  
ID de homologación: E60425

	Tensión nominal $U_N$	Corriente nominal $I_N$	Sección AWG	Sección $mm^2$
Usegroup E	-	-	4 - 4/0	-

**CSA**  
ID de homologación: 13631

**CCC**  
ID de homologación: 2020322313000630

**UKCA-EX**  
ID de homologación: CML 22UKEX1227U

**IECEX**  
ID de homologación: IECEXSEV14.0013U

**ATEX**

# PTPOWER 95-PE - Borna de tierra



3260106

<https://www.phoenixcontact.com/pc/productos/3260106>

ID de homologación: SEV14ATEX0156U

Tensión nominal $U_N$	Corriente nominal $I_N$	Sección AWG	Sección $\text{mm}^2$
-	-	-	25 - 95



**IECEX**

ID de homologación: IECEXSEV14.0013U



**EAC Ex**

ID de homologación: KZ 7500525010101950



# PTPOWER 95-PE - Borna de tierra



3260106

<https://www.phoenixcontact.com/pc/productos/3260106>

## Clasificaciones

### ECLASS

ECLASS-13.0

27250103

### ETIM

ETIM 9.0

EC000901

### UNSPSC

UNSPSC 21.0

39121400

3260106

<https://www.phoenixcontact.com/pc/productos/3260106>

## Environmental product compliance

### EU RoHS

Cumple los requisitos de la Directiva RoHS	Sí, Ninguna excepción
--	-----------------------

### China RoHS

Environment friendly use period (EFUP)	EFUP-E
	Ninguna sustancia peligrosa por encima de los valores límite

### EU REACH SVHC

Indicación acerca de la sustancia candidata según REACH (n.º CAS)	Ninguna sustancia con una fracción de masa superior a 0,1 %
---	---

Phoenix Contact 2025 © - Todos los derechos reservados  
<https://www.phoenixcontact.com>

PHOENIX CONTACT GmbH & Co. KG  
Flachmarktstraße 8  
D-32825 Blomberg  
+49 (0) 5235-3 00  
[info@phoenixcontact.com](mailto:info@phoenixcontact.com)