

AI 4 -18 OG - Puntera

3200098

<https://www.phoenixcontact.com/pc/productos/3200098>



Tenga en cuenta que los datos mostrados en este documento PDF se generaron a partir de nuestro catálogo online. Por favor, encontrará todos los datos en la documentación del usuario. Prevalecen nuestras condiciones generales de uso para descargas.

Puntera, Longitud de zona de contacto: 18 mm, longitud del manguito: 26 mm, color: naranja



Sus ventajas

- Estas punteras satisfacen, en cuanto a las dimensiones, la norma DIN 46228-4: 1990-09
- La codificación de color del manguito aislante de plástico se basa en la norma francesa NF C 63-023: 1994-02
- Los manguitos de metal son de cobre electrolítico blando con estañado galvánico

Datos comerciales

Código de artículo	3200098
Unidad de embalaje	100 Unidades
Cantidad mínima de pedido	100 Unidades
Clave de venta	05
Clave de producto	BH3411
Página del catálogo	Página 482 (C-3-2019)
GTIN	4017918093747
Peso por unidad (incluido el embalaje)	0,409 g
Peso por unidad (sin incluir el embalaje)	0,409 g
Número de tarifa arancelaria	85369010
País de origen	DE

Datos técnicos

Propiedades del artículo

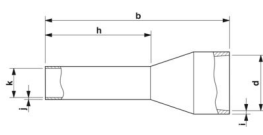
Tipo de producto	Virola de cable
Clase de conductor	conductor flexible, clase 2, 5, 6/B, C, K, M
Característica del producto	Con certificación UL
	De cobre electrolítico blando con estañado galvánico
	Las punteras cumplen los requisitos de DIN 46228-1 y UL 486F
	Collar de plástico de polipropileno
	Sin halógenos
	Temperatura de larga/corta duración: +105 °C/+120 °C

Datos de conexión

Conexión de conductores

Sección de conductor flexible máx.	4 mm ²
Sección de conductor AWG máx.	12
Longitud de pelado	21 mm

Dimensiones

Esquema de dimensiones	
Longitud del manguito	26 mm
Longitud de zona de contacto	18 mm
Longitud de pelado máxima	21 mm
Diámetro de manguito	2,8 mm
Grosor de la pared del manguito	0,2 mm
Grosor de collar aislante	0,3 mm
Medida interior Collar aislante	4,8 mm

Datos del material

Color	naranja (RAL 2003)
Material	CU-DHP
Clase de inflamabilidad según UL 94	HB
Recubrimiento	estañado galvánico
Características de la superficie	estañado galvánicamente
Sustancias contenidas	no contiene siliconas ni halógenos

Propiedades mecánicas

Datos técnicos

AI 4 -18 OG - Puntera



3200098

<https://www.phoenixcontact.com/pc/productos/3200098>

Longitud del manguito	26 mm
-----------------------	-------

Condiciones medioambientales y de vida útil

Condiciones ambientales

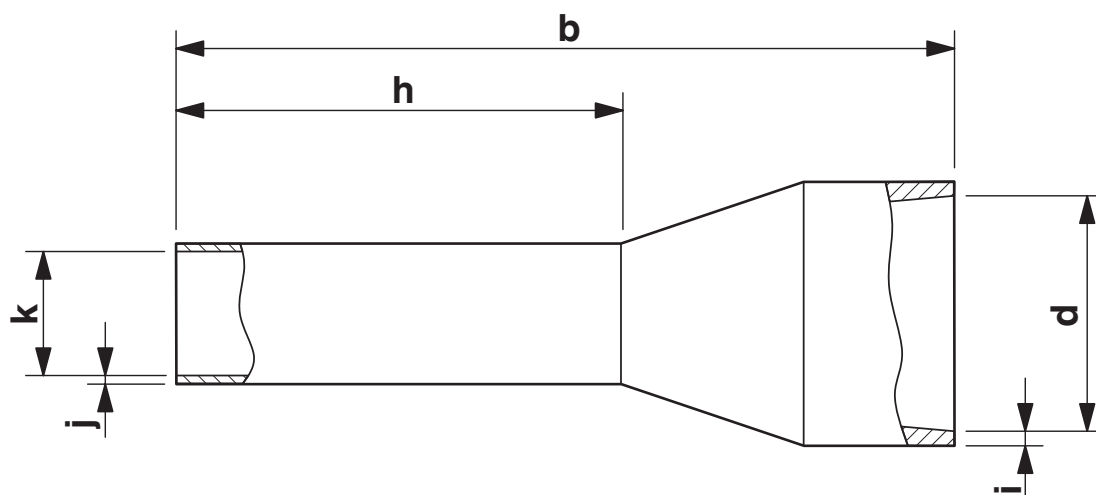
Temperatura permanente	105 °C (-40 °C sin carga/0 °C de carga dinámica)
Temperatura de corta duración	120 °C

Normas y especificaciones

Diseño según la norma	UL 486F-E, NF C 63-023
-----------------------	------------------------

Dibujos

Esquema de dimensiones



Longitud de la puntera (b), longitud de la zona de contacto (h), dimensión interior del collar aislante (d), diámetro de la puntera (k), grosor del collar aislante (i), grosor de la pared de la puntera (j)

AI 4 -18 OG - Puntera

3200098

<https://www.phoenixcontact.com/pc/productos/3200098>



Homologaciones

🔗 To download certificates, visit the product detail page: <https://www.phoenixcontact.com/pc/productos/3200098>



cULus Listed

ID de homologación: E488001

AI 4 -18 OG - Puntera

3200098

<https://www.phoenixcontact.com/pc/productos/3200098>



Clasificaciones

ECLASS

ECLASS-13.0

27400201

ETIM

ETIM 9.0

EC000005

UNSPSC

UNSPSC 21.0

27121700

3200098

<https://www.phoenixcontact.com/pc/productos/3200098>

Environmental product compliance

EU RoHS

Cumple los requisitos de la Directiva RoHS	Sí, Ninguna excepción
--	-----------------------

China RoHS

Environment friendly use period (EFUP)	EFUP-E
	Ninguna sustancia peligrosa por encima de los valores límite

EU REACH SVHC

Indicación acerca de la sustancia candidata según REACH (n.º CAS)	Ninguna sustancia con una fracción de masa superior a 0,1 %
---	---

Phoenix Contact 2025 © - Todos los derechos reservados
<https://www.phoenixcontact.com>

PHOENIX CONTACT GmbH & Co. KG
Flachmarktstraße 8
D-32825 Blomberg
+49 (0) 5235-3 00
info@phoenixcontact.com