

UPBV 2,5/ 1-R - Conector



3045376

<https://www.phoenixcontact.com/pc/productos/3045376>

Tenga en cuenta que los datos mostrados en este documento PDF se generaron a partir de nuestro catálogo online. Por favor, encontrará todos los datos en la documentación del usuario. Prevalecen nuestras condiciones generales de uso para descargas.



Conector, tensión nominal: 500 V, corriente nominal: 24 A, número de polos: 1, tipo de conexión: Conexión por tornillo, Sección de dimensionamiento: 2,5 mm², sección: 0,14 mm²- 4 mm², color: gris

Descripción del producto

Elemento de conexión enchufable derecha, carcasa izquierda con espigas de encaje, derecha cerrada con tapa

Sus ventajas

- Punteable con puentes estándar FBD ...
- Con los conectores COMBI autoconfeccionables, para cada posición de tarea existe una solución que puede realizar el mismo usuario
- Los conectores roscados se pueden combinar con bornes COMBI de todas las técnicas de conexión y están disponibles en dos variantes
- El conector macho se ensambla directamente in situ a partir de elementos de conector de 1 polo de forma adecuada para la aplicación
- De este modo, los conductores conectados pueden conducirse ahorrando espacio en el canal de cables

Datos comerciales

Código de artículo	3045376
Unidad de embalaje	50 Unidades
Cantidad mínima de pedido	50 Unidades
Clave de producto	BE1144
Página del catálogo	Página 307 (C-1-2019)
GTIN	4046356055581
Peso por unidad (incluido el embalaje)	5,72 g
Peso por unidad (sin incluir el embalaje)	5,72 g
Número de tarifa arancelaria	85366990
País de origen	TR

UPBV 2,5/ 1-R - Conector



3045376

<https://www.phoenixcontact.com/pc/productos/3045376>

Datos técnicos

Propiedades del artículo

Tipo de producto	Conector de bornes
Número de polos	1
Paso	5,2 mm
Potenciales	1

Propiedades de aislamiento

Categoría de sobretensión	III
Grado de polución	3

Propiedades eléctricas

Tensión transitoria de dimensionamiento	6 kV
---	------

Datos de conexión

Sección nominal	2,5 mm ²
Rosca de tornillo	M3
Par de apriete	0,5 ... 0,6 Nm
Longitud de pelado	9 mm
Calibre macho	A3
Conexión según norma	IEC 61984
Sección de conductor rígido	0,14 mm ² ... 4 mm ²
Sección de conductor AWG	26 ... 12 (Convertido según IEC)
Sección de conductor flexible	0,14 mm ² ... 4 mm ²
Sección de cable flexible [AWG]	26 ... 12 (Convertido según IEC)
Sección de cable flexible (puntera sin manguito de plástico)	0,14 mm ² ... 2,5 mm ²
Sección de cable flexible (puntera con manguito de plástico)	0,14 mm ² ... 2,5 mm ²
2 conductores con la misma sección, rígidos	0,14 mm ² ... 1,5 mm ²
2 conductores con la misma sección, flexibles	0,14 mm ² ... 1,5 mm ²
2 conductores de igual sección, flexibles con puntera, sin manguito de plástico	0,14 mm ² ... 1,5 mm ²
2 conductores con la misma sección, flexibles con puntera TWIN con manguito de plástico	0,5 mm ² ... 1 mm ²
Corriente nominal	24 A
Corriente de carga máxima	24 A (con una sección de conductor de 4 mm ²)
Tensión nominal	500 V
Sección nominal	2,5 mm ²

Dimensiones

Anchura	5,2 mm
Altura	20,5 mm
Profundidad	47 mm
Longitud	20,5 mm
Paso	5,2 mm

Datos del material

Color	gris (RAL 7042)
Clase de inflamabilidad según UL 94	V0
Grupo material aislante	I
Material aislante	PA
Utilización estática de material aislante en frío	-60 °C
Índice de temperatura del material aislante (DIN EN 60216-1 (VDE 0304-21))	130 °C
Índice de temperatura del material aislante relativo (Elec., UL 746 B)	130 °C
Protección contra incendios para vehículos sobre carriles (DIN EN 45545-2) R22	HL 1 - HL 3
Protección contra incendios para vehículos sobre carriles (DIN EN 45545-2) R23	HL 1 - HL 3
Protección contra incendios para vehículos sobre carriles (DIN EN 45545-2) R24	HL 1 - HL 3
Protección contra incendios para vehículos sobre carriles (DIN EN 45545-2) R26	HL 1 - HL 3
Emisión de calor calorímetro NFPA 130 (ASTM E 1354)	28 MJ/kg
Inflamabilidad de las superficies NFPA 130 (ASTM E 162)	aprobado
Densidad de los gases de combustión óptica específica NFPA 130 (ASTM E 662)	aprobado
Toxicidad de los gases de combustión NFPA 130 (SMP 800C)	aprobado

Condiciones medioambientales y de vida útil

Condiciones ambientales

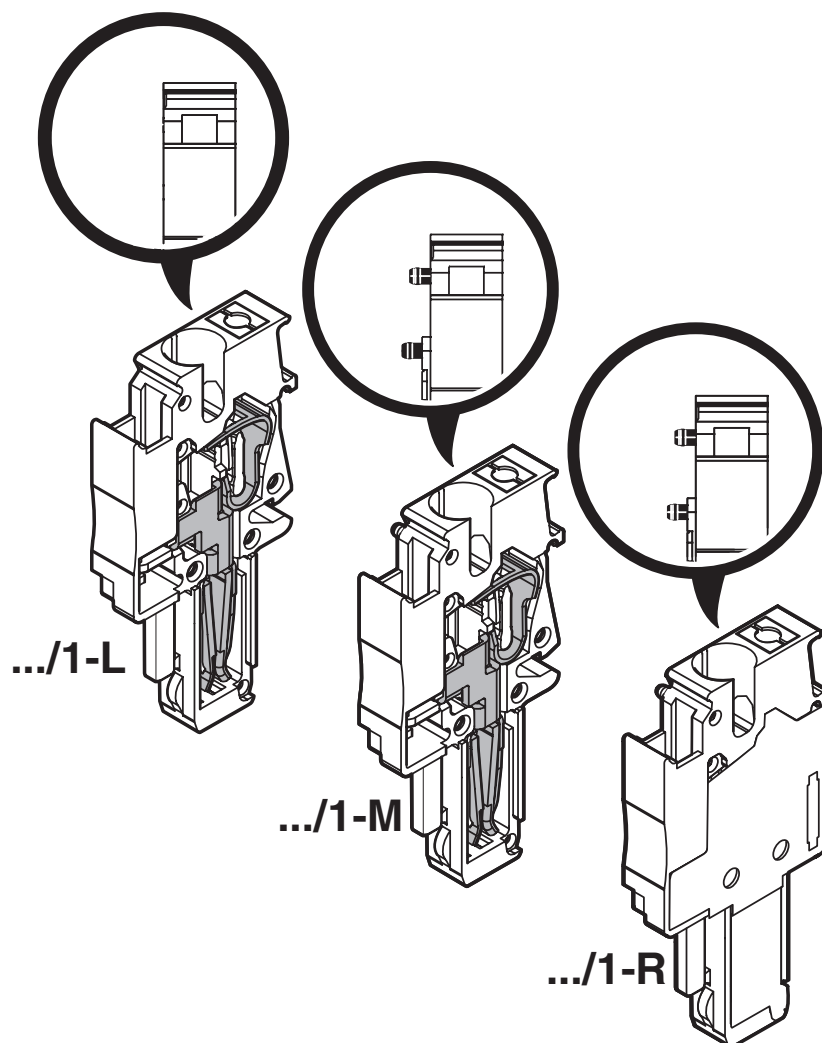
Temperatura ambiente (servicio)	-60 °C (para la temperatura de servicio máx. véase la curva derating)
Temperatura ambiente (almacenamiento / transporte)	-25 °C ... 60 °C (durante poco tiempo, no más de 24 h, de -60 °C a +70 °C)
Temperatura ambiente (montaje)	-5 °C ... 70 °C
Temperatura ambiente (accionamiento)	-5 °C ... 70 °C
Humedad de aire admisible (servicio)	20 % ... 90 %
Humedad de aire admisible (almacenamiento / transporte)	30 % ... 70 %

Normas y especificaciones

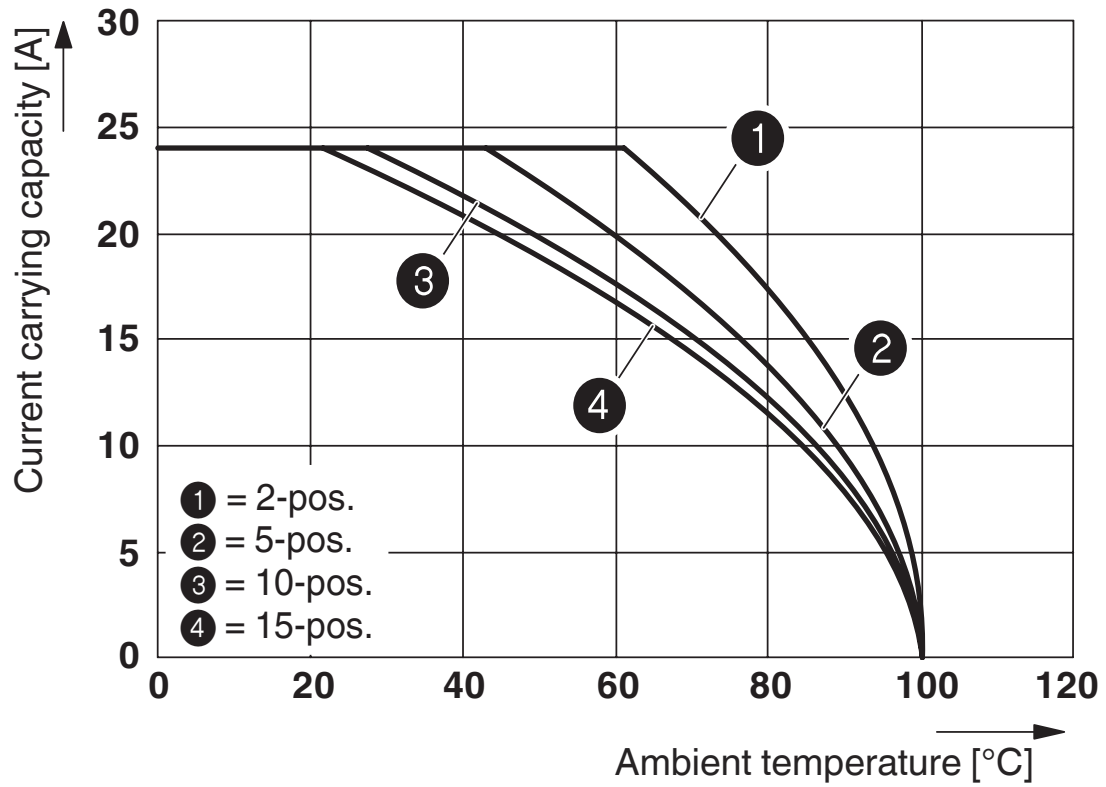
Conexión según norma	IEC 61984
----------------------	-----------

Dibujos

Plano esquemático



Diagrama



La figura muestra la curva derating del borne UT 2,5/1P... en combinación con el conector UPBV 2,5

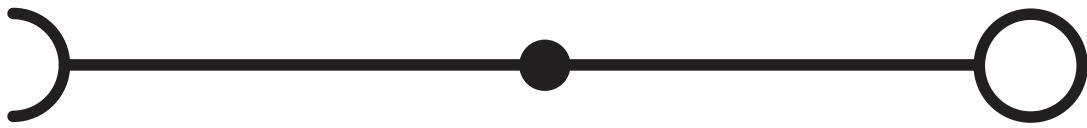
UPBV 2,5/ 1-R - Conector

3045376

<https://www.phoenixcontact.com/pc/productos/3045376>



Diagrama eléctrico



UPBV 2,5/ 1-R - Conector




3045376

<https://www.phoenixcontact.com/pc/productos/3045376>

Homologaciones

📄 To download certificates, visit the product detail page: <https://www.phoenixcontact.com/pc/productos/3045376>

 cULus Recognized ID de homologación: E60425		Tensión nominal U_N	Corriente nominal I_N	Sección AWG	Sección mm^2
Usegroup B					
		600 V	20 A	26 - 12	-
Conexión multiconductor		600 V	20 A	26 - 16	-
Usegroup C					
		600 V	20 A	26 - 12	-
Conexión multiconductor		600 V	20 A	26 - 16	-
Usegroup D					
		600 V	5 A	26 - 12	-
Conexión multiconductor		600 V	5 A	26 - 16	-

 EAC ID de homologación: KZ7500651131219505	
--	--

UPBV 2,5/ 1-R - Conector

3045376

<https://www.phoenixcontact.com/pc/productos/3045376>



Clasificaciones

ECLASS

ECLASS-13.0

27250306

ETIM

ETIM 9.0

EC002021

UNSPSC

UNSPSC 21.0

39121400

UPBV 2,5/ 1-R - Conector



3045376

<https://www.phoenixcontact.com/pc/productos/3045376>

Environmental product compliance

EU RoHS

Cumple los requisitos de la Directiva RoHS	Sí
excepciones, si fueran conocida	6(c)

China RoHS

Environment friendly use period (EFUP)	EFUP-50
	Encontrará una tabla de declaración RoHS de China relativa al artículo en la zona de descargas del artículo correspondiente, en el apartado "Declaración del fabricante". No se emite ninguna tabla de declaración RoHS de China ni se requiere en ninguno de los artículos con EFUP-E.

EU REACH SVHC

Indicación acerca de la sustancia candidata según REACH (n.º CAS)	Lead(n.º CAS: 7439-92-1)
SCIP	8a1564a1-c5f5-4840-b73c-c1918adab57b

Phoenix Contact 2025 © - Todos los derechos reservados
<https://www.phoenixcontact.com>

PHOENIX CONTACT GmbH & Co. KG
Flachmarktstraße 8
D-32825 Blomberg
+49 (0) 5235-3 00
info@phoenixcontact.com