

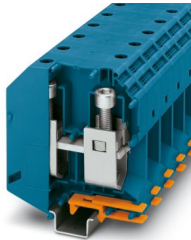
UKH 150 BU - Borne de corriente



3010123

<https://www.phoenixcontact.com/pc/productos/3010123>

Tenga en cuenta que los datos mostrados en este documento PDF se generaron a partir de nuestro catálogo online. Por favor, encontrará todos los datos en la documentación del usuario. Prevalecen nuestras condiciones generales de uso para descargas.



Borne de corriente, tensión nominal: 1000 V, corriente nominal: 309 A, número de conexiones: 2, número de polos: 1, tipo de conexión: Conexión por tornillo, sección: 35 mm² - 150 mm², clase de montaje: NS 35/15, NS 32, color: azul

Sus ventajas

- Mediante el centrado de tres puntos del conductor en la base del casquillo prismático se garantiza una conexión de cable eficaz
- Resistencia de contacto mínima de la superficie de contacto mediante acanaladura
- Bloqueo por tornillo por elemento con resorte en la parte activa

Datos comerciales

Código de artículo	3010123
Unidad de embalaje	3 Unidades
Cantidad mínima de pedido	3 Unidades
Clave de producto	BE1311
GTIN	4017918091859
Peso por unidad (incluido el embalaje)	380 g
Peso por unidad (sin incluir el embalaje)	346,333 g
Número de tarifa arancelaria	85369010
País de origen	IN

Datos técnicos

Notas

Generalidades

Observación	Para lograr un contacto fiable de los conductores de varios hilos, se recomienda desenredar los conductores de varios hilos.
-------------	------------------------------------------------------------------------------------------------------------------------------

Propiedades del artículo

Tipo de producto	Borne de potencia
Número de polos	1
Número de conexiones	2
Número de filas	1
Potenciales	1

Propiedades de aislamiento

Categoría de sobretensión	III
Grado de polución	3

Propiedades eléctricas

Tensión transitoria de dimensionamiento	8 kV
Potencia disipada máxima con condición nominal	9,55 W

Datos de conexión

Número de conexiones por piso	2
Sección nominal	150 mm ²
Tipo de conexión	Conexión por tornillo
Rosca de tornillo	M10
Observación	Tornillos con hexágono interior
Par de apriete	25 ... 30 Nm
Longitud de pelado	40 mm
Conexión según norma	IEC 60947-7-1
Sección de conductor rígido	35 mm ² ... 150 mm ²
Sección de conductor AWG	1/0 ... 250 kcmil (Convertido según IEC)
Sección de conductor flexible	50 mm ² ... 150 mm ²
Sección de cable flexible [AWG]	1/0 ... 250 kcmil (Convertido según IEC)
Sección de cable flexible (puntera sin manguito de plástico)	50 mm ² ... 150 mm ²
Sección de cable flexible (puntera con manguito de plástico)	50 mm ² ... 150 mm ²
Sección con peine puenteador rígido	150 mm ²
Sección con peine puenteador flexible	120 mm ²
2 conductores con la misma sección, rígidos	25 mm ² ... 50 mm ²
2 conductores con la misma sección, flexibles	35 mm ² ... 50 mm ²
2 conductores de igual sección, flexibles con puntera, sin manguito de plástico	25 mm ² ... 50 mm ²
Corriente nominal	309 A

Corriente de carga máxima	309 A (con una sección de conductor de 150 mm ²)
Tensión nominal	1000 V
Observación	Atención: en el área de descargas encontrará habilitaciones de artículos, secciones de conexión y notas sobre la conexión de conductores de aluminio.

Datos Ex

Datos de dimensionamiento (ATEX/IECEX)

Marcado	Ⓔ II 2 GD Ex eb IIC Gb
Rango de temperatura de funcionamiento	-60 °C ... 110 °C
Accesorios con certificado Ex	1201947 VDE-ISS 8
	1201659 E/AL-NS 32
	1201662 E/AL-NS 35
Lista puentes	Peine puenteador / EB 2-31/UKH / 0201388
	Peine puenteador / EB 3-31/UKH / 0201391
Datos puente	195,5 A (150 mm ²)
Incremento de temperatura Ex	40 K (281,5 A / 150 mm ²)
para puentear con puente de inserción	880 V
Tensión de aislamiento de dimensionamiento	1000 V
analógica	(permanente)

Planta Ex Generalidades

Tensión nominal	1100 V
Corriente asignada	256 A
Corriente de carga máxima	256 A
Resistencia de contacto	0,06 mΩ

Datos de conexión Ex Generalidades

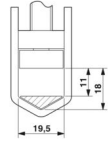
Ámbito del par de apriete	25 Nm ... 30 Nm
Sección nominal	150 mm ²
Sección de dimensionamiento AWG	300 kcmil
Capacidad de conexión, cable rígido	35 mm ² ... 150 mm ²
Capacidad de conexión AWG	2 ... 300 kcmil
Capacidad de conexión, cable flexible	50 mm ² ... 150 mm ²
Capacidad de conexión AWG	1/0 ... 300 kcmil
2 conductores con la misma sección, rígidos	25 mm ² ... 50 mm ²
2 conductores con la misma sección AWG rígidos	4 ... 1/0
2 conductores con la misma sección, flexibles	35 mm ² ... 50 mm ²
2 conductores con la misma sección AWG flexibles	2 ... 1/0

Dimensiones

UKH 150 BU - Borne de corriente

3010123

<https://www.phoenixcontact.com/pc/productos/3010123>

Esquema de dimensiones	
Anchura	31 mm
Altura	100 mm
Profundidad	107,3 mm
Profundidad en NS 32	116 mm
Profundidad en NS 35/15	118,5 mm

Datos del material

Color	azul (RAL 5015)
Clase de inflamabilidad según UL 94	V0
Grupo material aislante	I
Material aislante	PA
Utilización estática de material aislante en frío	-60 °C
Índice de temperatura del material aislante relativo (Elec., UL 746 B)	130 °C
Protección contra incendios para vehículos sobre carriles (DIN EN 45545-2) R22	HL 1 - HL 3
Protección contra incendios para vehículos sobre carriles (DIN EN 45545-2) R23	HL 1 - HL 3
Protección contra incendios para vehículos sobre carriles (DIN EN 45545-2) R24	HL 1 - HL 3
Protección contra incendios para vehículos sobre carriles (DIN EN 45545-2) R26	HL 1 - HL 3
Inflamabilidad de las superficies NFPA 130 (ASTM E 162)	aprobado
Densidad de los gases de combustión óptica específica NFPA 130 (ASTM E 662)	aprobado
Toxicidad de los gases de combustión NFPA 130 (SMP 800C)	aprobado

Ensayos eléctricos

Prueba con tensión de impulso

Resultado	Prueba aprobada
-----------	-----------------

Verificación de calentamiento

Exigencia Ensayo de calentamiento	Aumento de temperatura ≤ 45 K
Resultado	Prueba aprobada
Corriente admisible de corta duración 150 mm ²	18 kA
Resultado	Prueba aprobada

Rigidez dieléctrica con frecuencia de operación

Tensión de prueba Valor nominal	2,2 kV
Resultado	Prueba aprobada

Propiedades mecánicas

Datos mecánicos

Pared lateral abierta	No
-----------------------	----

Ensayos mecánicos

Resistencia mecánica

Resultado	Prueba aprobada
-----------	-----------------

Fijación en el soporte

Carril/superficie de fijación	NS 32/NS 35
Resultado	Prueba aprobada

Comprobación de daños en los conductores y de aflojamiento

Velocidad de rotación	10 (+/- 2) r.p.m.
Rotaciones	135
Sección de conductor/Peso	35 mm ² /6,8 kg
	50 mm ² / 9,5 kg
	150 mm ² /15 kg
Resultado	Prueba aprobada

Condiciones medioambientales y de vida útil

Ensayo de la llama de aguja

Tiempo de actuación	30 s
Resultado	Prueba aprobada

Oscilación/ruido de banda ancha

Especificación del ensayo	DIN EN 50155 (VDE 0115-200):2018-05
Espectro	Prueba de durabilidad categoría 2, en el bogie
Frecuencia	$f_1 = 5 \text{ Hz}$ hasta $f_2 = 250 \text{ Hz}$
Nivel ASD	6,12 (m/s ²) ² /Hz
Aceleración	3,12g
Duración de ensayo por eje	5 h
Direcciones de ensayo	Ejes X, Y y Z
Resultado	Prueba aprobada

Choque

Especificación del ensayo	DIN EN 50155 (VDE 0115-200):2018-05
Tipo de choque	Semisinusoidal
Aceleración	30g
Duración del choque	18 ms
Número de choques por dirección	3
Direcciones de ensayo	Ejes X, Y y Z (pos. y neg.)
Resultado	Prueba aprobada

UKH 150 BU - Borne de corriente



3010123

<https://www.phoenixcontact.com/pc/productos/3010123>

Condiciones ambientales

Temperatura ambiente (servicio)	-60 °C ... 110 °C (Rango de temperatura de servicio incl. autocalentamiento, temperatura de servicio de corta duración máx.; véase RTI Elec.)
Temperatura ambiente (almacenamiento / transporte)	-25 °C ... 60 °C (durante poco tiempo, no más de 24 h, de -60 °C a +70 °C)
Temperatura ambiente (montaje)	-5 °C ... 70 °C
Temperatura ambiente (accionamiento)	-5 °C ... 70 °C
Humedad de aire admisible (servicio)	20 % ... 90 %
Humedad de aire admisible (almacenamiento / transporte)	30 % ... 70 %

Normas y especificaciones

Conexión según norma	IEC 60947-7-1
----------------------	---------------

Montaje

Tipo de montaje	NS 35/15
	NS 32

UKH 150 BU - Borne de corriente

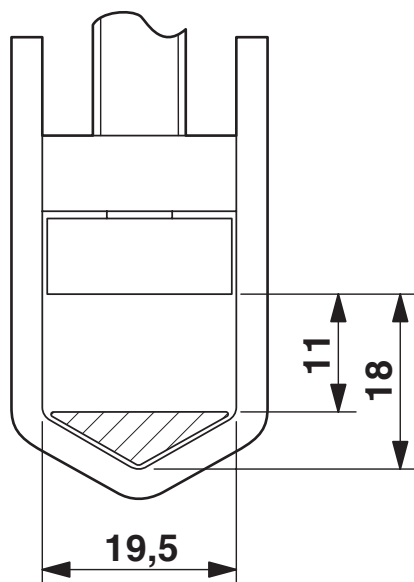
3010123

<https://www.phoenixcontact.com/pc/productos/3010123>

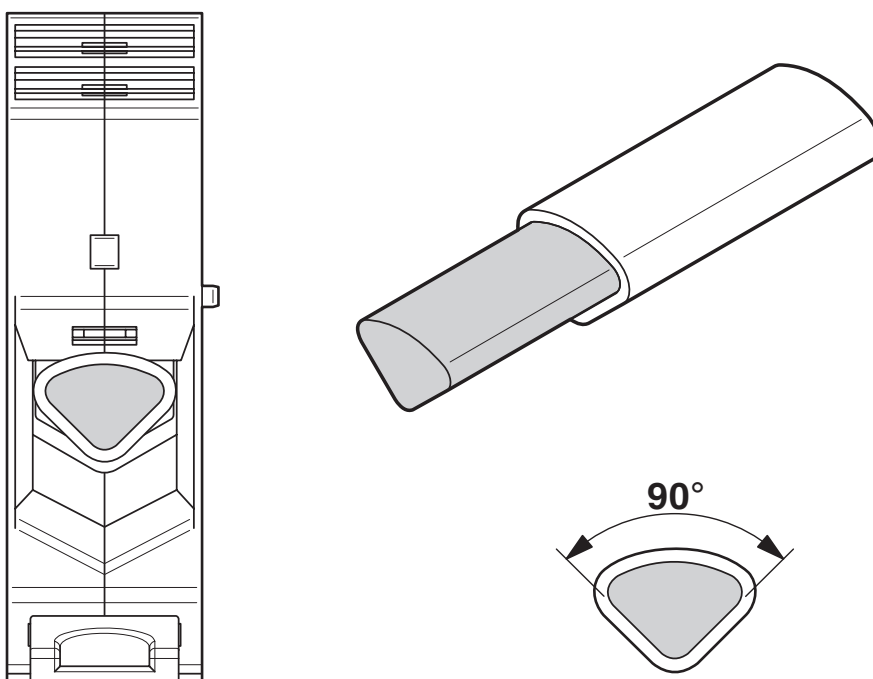


Dibujos

Esquema de dimensiones



Plano esquemático



Conexión de conductores de aluminio. Más notas en el área de descargas

UKH 150 BU - Borne de corriente

3010123

<https://www.phoenixcontact.com/pc/productos/3010123>



Diagrama eléctrico



UKH 150 BU - Borne de corriente





3010123

<https://www.phoenixcontact.com/pc/productos/3010123>

Homologaciones


To download certificates, visit the product detail page: <https://www.phoenixcontact.com/pc/productos/3010123>

 CSA ID de homologación: 13631				
	Tensión nominal U_N	Corriente nominal I_N	Sección AWG	Sección mm^2
B	600 V	275 A	2 - 300	-
C	600 V	275 A	2 - 300	-

 cULus Recognized ID de homologación: E60425				
	Tensión nominal U_N	Corriente nominal I_N	Sección AWG	Sección mm^2
B	600 V	285 A	2 - 300	-
Conexión multiconductor	600 V	285 A	4 - 1/0	-
C	600 V	285 A	2 - 300	-
Conexión multiconductor	600 V	285 A	4 - 1/0	-

DNV ID de homologación: TAE00001CT				
----------------------------------------------	--	--	--	--

 ATEX ID de homologación: KEMA99ATEX8332U				
----------------------------------------------------------------------------------------------------------------------------------------	--	--	--	--

 EAC Ex ID de homologación: KZ 7500525010101950				
----------------------------------------------------------------------------------------------------------------------------------------------	--	--	--	--

 IECEX ID de homologación: IECEX KEM 06.0030U				
--------------------------------------------------------------------------------------------------------------------------------------------	--	--	--	--

 CCC ID de homologación: 2020322313000623				
----------------------------------------------------------------------------------------------------------------------------------------	--	--	--	--

 UKCA-EX				
----------------------------------------------------------------------------------------------------	--	--	--	--

UKH 150 BU - Borne de corriente



3010123

<https://www.phoenixcontact.com/pc/productos/3010123>

ID de homologación: DEKRA 21UKEX0309U

UL Comp Hazloc CA US

ID de homologación: UL US CA L 192998

	Tensión nominal U_N	Corriente nominal I_N	Sección AWG	Sección mm^2
keine				
	600 V	285 A	2 - 300	-

UKH 150 BU - Borne de corriente



3010123

<https://www.phoenixcontact.com/pc/productos/3010123>

Clasificaciones

ECLASS

ECLASS-13.0	27250101
ECLASS-15.0	27250101

ETIM

ETIM 10.0	EC000897
-----------	----------

UNSPSC

UNSPSC 21.0	39121400
-------------	----------

UKH 150 BU - Borne de corriente



3010123

<https://www.phoenixcontact.com/pc/productos/3010123>

Environmental product compliance

EU RoHS

Cumple los requisitos de la Directiva RoHS	Sí, Ninguna excepción
--------------------------------------------	-----------------------

China RoHS

Environment friendly use period (EFUP)	EFUP-E
	Ninguna sustancia peligrosa por encima de los valores límite

EU REACH SVHC

Indicación acerca de la sustancia candidata según REACH (n.º CAS)	Ninguna sustancia con una fracción de masa superior a 0,1 %
-------------------------------------------------------------------	-------------------------------------------------------------

Phoenix Contact 2026 © - Todos los derechos reservados
<https://www.phoenixcontact.com>

PHOENIX CONTACT GmbH & Co. KG
Flachmarktstraße 8
D-32825 Blomberg
+49 (0) 5235-3 00
info@phoenixcontact.com