

PLC-OSC- 24DC/ 24DC/ 5/ACT - Módulo de relé de estado sólido



2982786

<https://www.phoenixcontact.com/pc/productos/2982786>

Tenga en cuenta que los datos mostrados en este documento PDF se generaron a partir de nuestro catálogo online. Por favor, encontrará todos los datos en la documentación del usuario. Prevalecen nuestras condiciones generales de uso para descargas.



PLC-INTERFACE para funciones de salida, compuesto de borne de base PLC-BSC.../ACT con conexión por tornillo y relé de estado sólido en miniatura enchufable, para el montaje sobre carril NS 35/7,5, 1 contacto de cierre, entrada: 24 V DC, salida: 3 ... 33 V DC/5 A

Sus ventajas

- Serie actuadores PLC con relés estado sólido y potencia para acoplar mandos y actuadores como motores, contactores, válvulas, etc.

Datos comerciales

| | |
|---|---------------|
| Código de artículo | 2982786 |
| Unidad de embalaje | 10 Unidades |
| Cantidad mínima de pedido | 1 Unidades |
| Clave de producto | DK6233 |
| GTIN | 4046356342841 |
| Peso por unidad (incluido el embalaje) | 71,75 g |
| Peso por unidad (sin incluir el embalaje) | 67,818 g |
| Número de tarifa arancelaria | 85364190 |
| País de origen | DE |

PLC-OSC- 24DC/ 24DC/ 5/ACT - Módulo de relé de estado sólido



2982786

<https://www.phoenixcontact.com/pc/productos/2982786>

Datos técnicos

Propiedades del artículo

| | |
|----------------------|----------------------------------|
| Tipo de producto | Módulo de relés de estado sólido |
| Familia de productos | PLC-INTERFACE |
| Aplicación | Función de salida |
| Modo operativo | Tiempo de trabajo 100 % |

Propiedades de aislamiento: Normas / especificaciones

| | |
|---------------------------|--------------------|
| Aislamiento | Aislamiento básico |
| Categoría de sobretensión | III |
| Grado de polución | 2 |

Estado de mantenimiento de datos

| | |
|---|------------|
| Fecha del último mantenimiento de los datos | 01.04.2026 |
|---|------------|

Propiedades eléctricas

| | |
|--|--|
| Potencia disipada máxima con condición nominal | 0,22 W |
| Tensión de prueba (Entrada/salida) | 2,5 kV (50 Hz, 1 min., entrada/salida) |

Datos de entrada

| | |
|--|---|
| Tensión nominal de entrada U_N | 24 V DC |
| Tensión nominal (Relé de estado sólido acoplado) | 24 V DC |
| Margen de tensión de entrada referido a U_N | 0,8 ... 1,2 |
| Rango de tensión de entrada | 19,2 V DC ... 28,8 V DC |
| Umbral de conmutación Señal "0" Tensión | < 10,7 V |
| Umbral de conmutación Señal "1" Tensión | > 16,7 V |
| Corriente de entrada típica a U_N | 9 mA |
| Tiempo de conexión típico | 20 μ s |
| Tiempo de desconexión típico | 400 μ s |
| Indicación de la tensión de servicio | LED amarillo |
| Circuito de protección | Prot. contra inversión de polaridad; Diodo contra inv. de polaridad Diodo de libre circulación; Diodo de libre circulación |
| Frecuencia de transmisión | 300 Hz |

Datos de salida

| | |
|----------------------------------|--------------------------|
| Tipo de conmutación del contacto | 1 contacto abierto |
| Tipo de salida digital | electrónico |
| Tensión nominal de salida | 24 V DC |
| Gama de tensión de salida | 3 V DC ... 33 V DC |
| Corriente continua límite | 5 A (ver curva derating) |
| Corriente de conexión máxima | 15 A (10 ms) |

PLC-OSC- 24DC/ 24DC/ 5/ACT - Módulo de relé de estado sólido



2982786

<https://www.phoenixcontact.com/pc/productos/2982786>

| | |
|--|--|
| Limitación de sobretensiones | > 33 V DC |
| Caída de tensión con corriente constante límite máxima | ≤ 200 mV |
| Circuito de salida | 2 conductores sin masa |
| Circuito de protección | Prot. contra inversión de polaridad; Diodo contra inv. de polaridad Prot. contra sobretensiones |

Datos de conexión

| | |
|-------------------------------|--|
| Tipo de conexión | Conexión por tornillo |
| Longitud de pelado | 8 mm |
| Rosca de tornillo | M3 |
| Sección de conductor rígido | 0,14 mm ² ... 2,5 mm ² |
| Sección de conductor flexible | 0,14 mm ² ... 2,5 mm ² |
| | 0,2 mm ² ... 2,5 mm ² (Puntera individual) |
| | 2x 0,5 mm ² ... 1,5 mm ² (Puntera TWIN) |
| Sección de conductor AWG | 26 ... 14 |
| Par de apriete | 0,6 Nm ... 0,8 Nm |

Dimensiones

Dimensiones del artículo

| | |
|-------------|-------|
| Anchura | 14 mm |
| Altura | 80 mm |
| Profundidad | 94 mm |

Datos del material

| | |
|---|-----------------|
| Color | gris (RAL 7042) |
| Clase de inflamabilidad según UL 94 (Carcasa) | V0 (Carcasa) |

Condiciones medioambientales y de vida útil

Condiciones ambientales

| | |
|--|------------------|
| Temperatura ambiente (servicio) | -20 °C ... 60 °C |
| Temperatura ambiente (almacenamiento / transporte) | -25 °C ... 70 °C |

Homologaciones

CE

| | |
|-------------|----------------|
| Certificado | Conformidad CE |
|-------------|----------------|

UKCA

| | |
|-------------|-------------------------|
| Certificado | De conformidad con UKCA |
|-------------|-------------------------|

Homologación para la construcción naval

| | |
|-------------|------------|
| Certificado | TAE0000196 |
|-------------|------------|

PLC-OSC- 24DC/ 24DC/ 5/ACT - Módulo de relé de estado sólido



2982786

<https://www.phoenixcontact.com/pc/productos/2982786>

Prueba de gases nocivos

| | |
|---------|----------------------------|
| Marcado | ISA-S71.04. G3 Harsh Group |
| | EN 60068-2-60 |

Datos para construcción naval

| | |
|-------------|---|
| Temperature | D |
| Humidity | A |
| Vibración | B/C |
| EMC | B |
| Enclosure | Required protection according to the Rules shall be provided upon installation on board |

Datos CEM

| | |
|---------------------------------|------------------------------------|
| Compatibilidad electromagnética | Conformidad con la directiva CEM |
| Directiva de baja tensión | De conformidad con la directiva NS |

Normas y especificaciones

Normas / especificaciones

| | |
|-------------------------|---------------|
| Normas/especificaciones | IEC 60947-5-1 |
|-------------------------|---------------|

Montaje

| | |
|-------------------------|---------------------------|
| Tipo de montaje | Montaje sobre carril DIN |
| Indicaciones de montaje | Alineables sin separación |
| Posición de montaje | véase derating |

PLC-OSC- 24DC/ 24DC/ 5/ACT - Módulo de relé de estado sólido

2982786

<https://www.phoenixcontact.com/pc/productos/2982786>

Dibujos

Diagrama

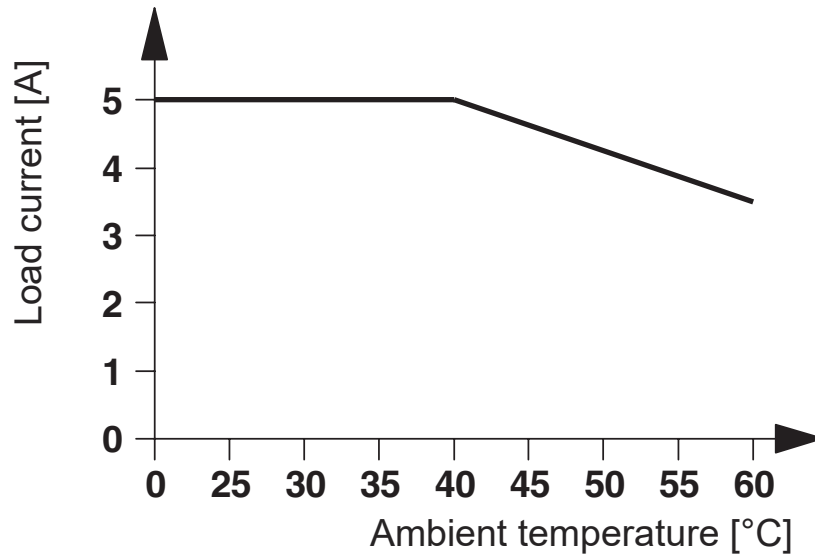
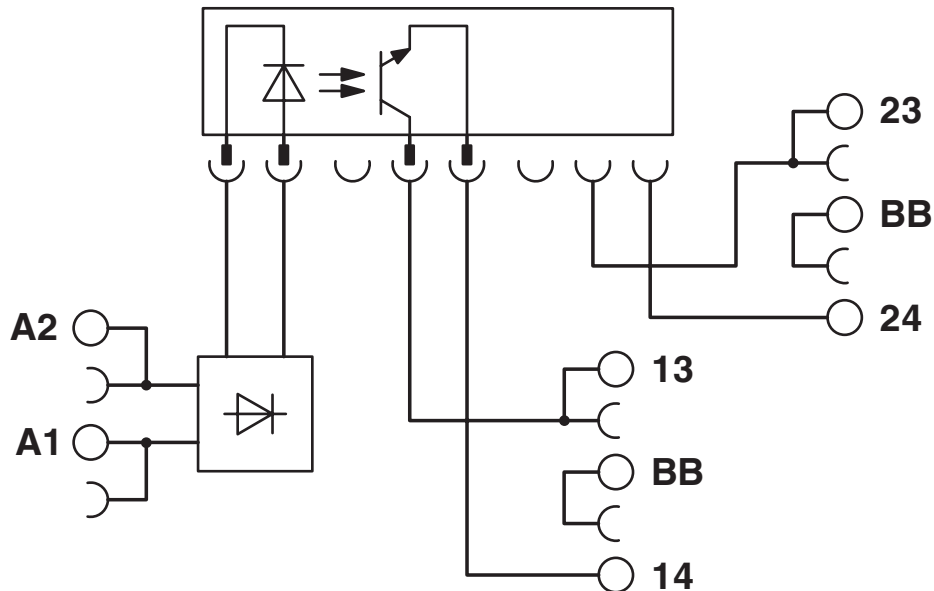


Diagrama eléctrico



PLC-OSC- 24DC/ 24DC/ 5/ACT - Módulo de relé de estado sólido



2982786

<https://www.phoenixcontact.com/pc/productos/2982786>

Homologaciones

🔗 To download certificates, visit the product detail page: <https://www.phoenixcontact.com/pc/productos/2982786>



cULus Listed

ID de homologación: E140324



cULus Listed

ID de homologación: E140324



cULus Listed

ID de homologación: E140324

DNV

ID de homologación: TAE0000196

PLC-OSC- 24DC/ 24DC/ 5/ACT - Módulo de relé de estado sólido



2982786

<https://www.phoenixcontact.com/pc/productos/2982786>

Clasificaciones

ECLASS

| | |
|-------------|----------|
| ECLASS-13.0 | 27371604 |
| ECLASS-15.0 | 27371604 |

ETIM

| | |
|-----------|----------|
| ETIM 10.0 | EC001504 |
|-----------|----------|

UNSPSC

| | |
|-------------|----------|
| UNSPSC 21.0 | 39122300 |
|-------------|----------|

PLC-OSC- 24DC/ 24DC/ 5/ACT - Módulo de relé de estado sólido



2982786

<https://www.phoenixcontact.com/pc/productos/2982786>

Environmental product compliance

EU RoHS

| | |
|--|--------------|
| Cumple los requisitos de la Directiva RoHS | Sí |
| excepciones, si fueran conocida | 7(a), 7(c)-I |

China RoHS

| | |
|--|---|
| Environment friendly use period (EFUP) | EFUP-50 |
| | Encontrará una tabla de declaración RoHS de China relativa al artículo en la zona de descargas del artículo correspondiente, en el apartado "Declaración del fabricante". No se emite ninguna tabla de declaración RoHS de China ni se requiere en ninguno de los artículos con EFUP-E. |

EU REACH SVHC

| | |
|---|--|
| Indicación acerca de la sustancia candidata según REACH (n.º CAS) | Hexahydromethylphthalic anhydride(n.º CAS: No aplicable) |
| | Lead(n.º CAS: 7439-92-1) |
| SCIP | 665b7865-5c02-459d-abef-24945f53940f |

EF3.1 Cambio climático

| | |
|---------|---------------|
| CO2e kg | 1,395 kg CO2e |
|---------|---------------|

Phoenix Contact 2026 © - Todos los derechos reservados
<https://www.phoenixcontact.com>

PHOENIX CONTACT GmbH & Co. KG
Flachmarktstraße 8
D-32825 Blomberg
+49 (0) 5235-3 00
info@phoenixcontact.com