

# PT 2X1-BE/FM - Elemento base de protección contra sobretensiones

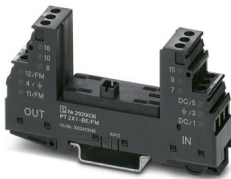


2920036

<https://www.phoenixcontact.com/pc/productos/2920036>

Tenga en cuenta que los datos mostrados en este documento PDF se generaron a partir de nuestro catálogo online. Por favor, encontrará todos los datos en la documentación del usuario. Prevalecen nuestras condiciones generales de uso para descargas.

Elemento de base para el alojamiento de una protección enchufable con indicación de estado para dos conductores de señales con potencial de referencia común.



## Sus ventajas

- Mayor comodidad de mantenimiento gracias al diseño de 2 piezas
- Fácil selección para cada requisito en el área de la tecnología de medición, control y regulación gracias a la gama completa
- La señal no se ve perjudicada durante los trabajos de mantenimiento gracias a la conexión y extracción de las protecciones enchufables con neutralidad de impedancia
- Fácil integración en la sala de control mediante contacto de indicación remota libre de potencial

## Datos comerciales

Código de artículo	2920036
Unidad de embalaje	10 Unidades
Cantidad mínima de pedido	1 Unidades
Clave de producto	CL2112
GTIN	4046356154093
Peso por unidad (incluido el embalaje)	55 g
Peso por unidad (sin incluir el embalaje)	49,399 g
Número de tarifa arancelaria	85366990
País de origen	DE

# PT 2X1-BE/FM - Elemento base de protección contra sobretensiones



2920036

<https://www.phoenixcontact.com/pc/productos/2920036>

## Datos técnicos

### Notas

Observación referente al funcionamiento	En caso de emplear los elementos de base PT ...-BE/FM, las conexiones 9/10 (GND) van conectadas directamente al carril a través del pie de montaje metálico.
---	--

### Propiedades del artículo

Tipo de producto	Elemento de base
Familia de productos	PLUGTRAB PT
Construcción	Elemento de base, montaje sobre carril
Número de polos	2

### Propiedades eléctricas

#### Visualización/señal remota

Tensión de servicio máxima $U_{m\acute{a}x. AC}$	250 V AC
Corriente de servicio máxima $I_{m\acute{a}x.}$	0,2 A (250 V AC)
	0,2 A (220 V DC)
	1 A (60 V AC)
	1 A (60 V DC)

### Datos de conexión

Tipo de conexión	Conexión por tornillo
Rosca de tornillo	M3
Par de apriete	0,8 Nm
Sección de conductor flexible	0,2 mm <sup>2</sup> ... 2,5 mm <sup>2</sup>
Sección de conductor rígido	0,2 mm <sup>2</sup> ... 4 mm <sup>2</sup>
Sección de conductor AWG	24 ... 12

### Dimensiones

Esquema de dimensiones	
Anchura	17,5 mm
Altura	90 mm
Profundidad	51,7 mm
Unidad de división	1 UD
Anchura del módulo completo	17,7 mm
Altura del módulo completo	90 mm
Profundidad del módulo completo	65,5 mm

# PT 2X1-BE/FM - Elemento base de protección contra sobretensiones



2920036

<https://www.phoenixcontact.com/pc/productos/2920036>

## Datos del material

Color	negro (RAL 9005)
Clase de inflamabilidad según UL 94	V-0

## Propiedades mecánicas

### Datos mecánicos

Pared lateral abierta	No
-----------------------	----

## Circuito de protección

Dirección de actuación	Shield-Earth Ground
------------------------	---------------------

## Condiciones medioambientales y de vida útil

### Condiciones ambientales

Índice de protección	IP20
Temperatura ambiente (servicio)	40 °C ... 85 °C

## Montaje

Tipo de montaje	Carril DIN: 35 mm
-----------------	-------------------

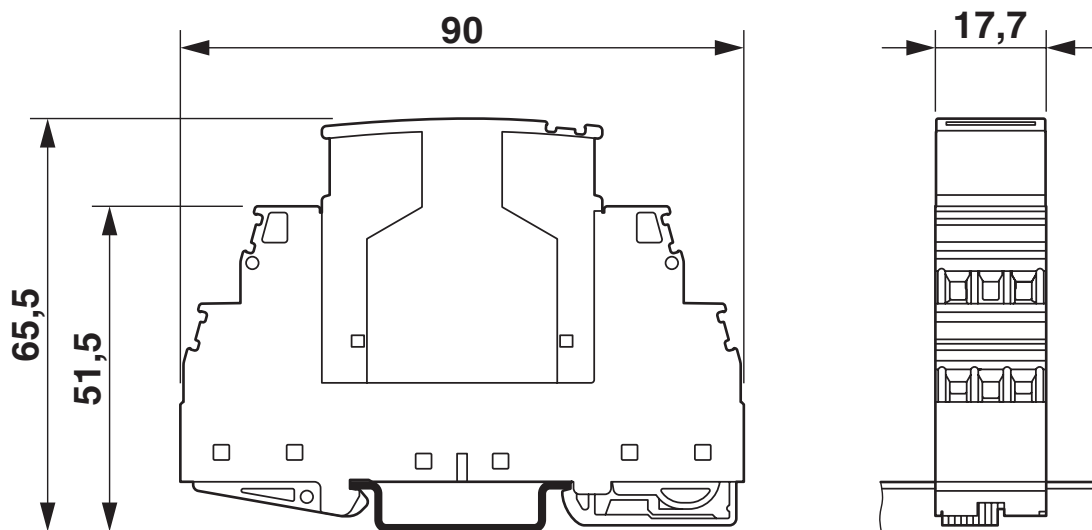
# PT 2X1-BE/FM - Elemento base de protección contra sobretensiones

2920036

<https://www.phoenixcontact.com/pc/productos/2920036>

## Dibujos

Esquema de dimensiones



La figura muestra el módulo completo, compuesto por elemento de base y protección enchufable


# PT 2X1-BE/FM - Elemento base de protección contra sobretensiones



2920036

<https://www.phoenixcontact.com/pc/productos/2920036>

## Homologaciones

 To download certificates, visit the product detail page: <https://www.phoenixcontact.com/pc/productos/2920036>



**DNV GL**

ID de homologación: TAE00001N6



**UL listado**

ID de homologación: FILE E 138168

# PT 2X1-BE/FM - Elemento base de protección contra sobretensiones



2920036

<https://www.phoenixcontact.com/pc/productos/2920036>

## Clasificaciones

### ECLASS

ECLASS-13.0	27171501
ECLASS-15.0	27171501

### ETIM

ETIM 10.0	EC001466
-----------	----------

### UNSPSC

UNSPSC 21.0	39121600
-------------	----------

# PT 2X1-BE/FM - Elemento base de protección contra sobretensiones



2920036

<https://www.phoenixcontact.com/pc/productos/2920036>

## Environmental product compliance

### EU RoHS

Cumple los requisitos de la Directiva RoHS	Sí, Ninguna excepción
--	-----------------------

### China RoHS

Environment friendly use period (EFUP)	EFUP-E
	Ninguna sustancia peligrosa por encima de los valores límite

### EU REACH SVHC

Indicación acerca de la sustancia candidata según REACH (n.º CAS)	Ninguna sustancia con una fracción de masa superior a 0,1 %
---	---

Phoenix Contact 2026 © - Todos los derechos reservados  
<https://www.phoenixcontact.com>

PHOENIX CONTACT GmbH & Co. KG  
Flachsmarktstraße 8  
D-32825 Blomberg  
+49 (0) 5235-3 00  
[info@phoenixcontact.com](mailto:info@phoenixcontact.com)