

EEM-MA770-PN - Equipo de medición



2907946

<https://www.phoenixcontact.com/pc/productos/2907946>

Tenga en cuenta que los datos mostrados en este documento PDF se generaron a partir de nuestro catálogo online. Por favor, encontrará todos los datos en la documentación del usuario. Prevalecen nuestras condiciones generales de uso para descargas.



Medidor de energía multifuncional con interfaz Modbus/TCP y PROFINET integrada para medir parámetros eléctricos en instalaciones de baja tensión hasta 690 V. (phoenixcontact.com/empro-help)

Datos comerciales

Código de artículo	2907946
Unidad de embalaje	1 Unidades
Cantidad mínima de pedido	1 Unidades
Clave de producto	CMMC21
Página del catálogo	Página 202 (C-5-2019)
GTIN	4055626260372
Peso por unidad (incluido el embalaje)	515,8 g
Peso por unidad (sin incluir el embalaje)	560 g
Número de tarifa arancelaria	90303100
País de origen	DE

Datos técnicos

Propiedades del artículo

Tipo de producto	Medidor de energía
Familia de productos	EMpro

Propiedades eléctricas

Potencia disipada máxima con condición nominal	10 VA
Tipo de red	trifásica (de 3 o 4 hilos), bifásica (de 2 hilos) y monofásica (de 1 hilo)

Separación galvánica

Tensión de prueba	4 kV AC (50 Hz, 60 s)
Grado de polución	2
Aislamiento	aislamiento reforzado

Separación galvánica Carcasa contra todos los potenciales IEC 61010-1

Normas/especificaciones	IEC 61010-1
Categoría de sobretensión	III (300 V AC)
	II (600 V AC)
Aislamiento	aislamiento reforzado

Separación galvánica Alimentación contra todos los demás potenciales IEC 61010-1

Normas/especificaciones	IEC 61010-1
Categoría de sobretensión	III (300 V AC)
	II (600 V AC)
Aislamiento	aislamiento reforzado

Separación galvánica Entrada de medición de tensión contra todos los demás potenciales IEC 61010-2-030

Normas/especificaciones	IEC 61010-2-030
Categoría de medición	III (300 V AC)
	II (600 V AC)
Aislamiento	aislamiento reforzado

Separación galvánica Entrada de medición de corriente contra a todos los demás potenciales

Aislamiento	Aislamiento funcional
-------------	-----------------------

Separación galvánica E/S digitales

Aislamiento	Aislamiento funcional
-------------	-----------------------

Separación galvánica Interfaz de comunicación

Aislamiento	Aislamiento funcional
-------------	-----------------------

Alimentación

Tensión de alimentación	100 V AC ... 400 V AC (± 20 %)
	150 V DC ... 250 V DC (± 20 %)
Consumo de potencia	≤ 4 W

Frecuencia nominal	50 Hz ... 60 Hz (AC sinusoidal)
--------------------	---------------------------------

Datos de entrada

Generalidades

Sistema de medición	Medición real de valor efectivo (TRMS)
Magnitud medida	AC sinusoidal (50 Hz/60 Hz)
Registro de oscilaciones armónicas	Hasta el armónico n.º 63
Descripción de la entrada	Entrada digital según IEC/EN 61131-2 (tipo 3)
Cantidad	1
Señal de entrada tensión	24 V DC 0 V DC ... 30 V DC
Señal de entrada Corriente	2 mA ... 15 mA
Protección por fusible	250 mA (rápido)
Circuito de protección	Protección contra conexión DC incorrecta (máx. 30 V)

Medición: Tensión

Denominación Entrada	Entrada de medición de tensión V1, V2, V3
Rango de tensión de entrada directa	35 V AC ... 690 V AC (Fase/fase) 20 V AC ... 400 V AC (Fase/conductor neutro)
Rango de tensión de entrada por convert. externo	60 V AC ... 2000000 V AC (primario) 60 V AC ... 400 V AC (secundario)
Capacidad de sobretensión	760 V AC (Fase/fase)
Precisión	0,2 %
Consumo de potencia	< 2 VA

Medición: Corriente

Denominación Entrada	Medición de corriente I1, I2, I3
Corriente de entrada	1 A (secundario) 5 A (secundario)
Rango de medición	1 A ... 20000 A (primario)
Capacidad de sobrecorriente	6 A ($I_{m\acute{a}x}$)
Umbral de respuesta del valor nominal del rango de medición	10 mA (1 A) 50 mA (5 A)
Precisión	0,2 %
Sobrec. corr.	50 A, durante 1 s 20 A ($4 \times I_N$, constante)
Consumo de potencia	< 0,5 VA

Medición: Potencia

Precisión	0,5 %
Energía activa (IEC 62053-22)	Clase 0,5 S
Energía reactiva (IEC 62053-23)	Clase 2
ANSI C12.20	Clase 0,5 S

Datos de salida

Descripción de la salida	Salida digital según IEC/EN 61131-2 (tipo 3)
Cantidad	1
Señal de salida corriente	≤ 100 mA
Señal de salida tensión	24 V DC
Protección por fusible	250 mA (rápido)
Circuito de protección	Protección contra conexión DC incorrecta (máx. 30 V)

Datos de conexión

Corriente / tensión / alimentación

Tipo de conexión	Conexión por tornillo
Longitud de pelado	8 mm
Rosca de tornillo	M3
Sección de conductor rígido	0,2 mm ² ... 6 mm ²
Sección de conductor flexible	0,2 mm ² ... 4 mm ²
Sección de conductor AWG	24 ... 10
Par de apriete	0,5 Nm ... 0,6 Nm

Digital E/S / comunicación

Tipo de conexión	Conexión por tornillo
Longitud de pelado	7 mm
Rosca de tornillo	M3
Sección de conductor rígido	0,14 mm ² ... 2,5 mm ²
Sección de conductor flexible	0,14 mm ² ... 1,5 mm ²
Sección de conductor AWG	26 ... 14
Par de apriete	0,5 Nm ... 0,6 Nm

Interfaces

Datos: Interfaz de red

Protocolo de comunicación	Modbus/TCP
	REST
Tipo de conexión	RJ45

Datos: Interfaz de red

Protocolo de comunicación	PROFINET RT
Tipo de conexión	RJ45
Número de conexiones	2
Observación	CC-B

Dimensiones

Anchura	96 mm
Altura	96 mm
Profundidad	89,8 mm
	74,8 mm (Profundidad de montaje)

EEM-MA770-PN - Equipo de medición



2907946

<https://www.phoenixcontact.com/pc/productos/2907946>

Datos del material

Color	gris (RAL 7042)
-------	-----------------

Condiciones medioambientales y de vida útil

Condiciones ambientales

Índice de protección (Carcasa)	IP20 (Carcasa)
Índice de protección (Pantalla)	IP54 (Pantalla con junta (incluida))
Temperatura ambiente (servicio)	-10 °C ... 55 °C
Temperatura ambiente (almacenamiento / transporte)	-40 °C ... 70 °C
Altitud	≤ 2000 m
Humedad del aire máx. admisible (servicio)	≤ 95 % (sin condensación)

Homologaciones

CE

Certificado	Conformidad CE
-------------	----------------

UKCA

Certificado	De conformidad con UKCA
-------------	-------------------------

UL, EE. UU. / Canadá

Marcado	UL/C-UL Listed UL 61010-1
---------	---------------------------

Datos UL

Modo operativo	Utilización en interiores
----------------	---------------------------

Normas y especificaciones

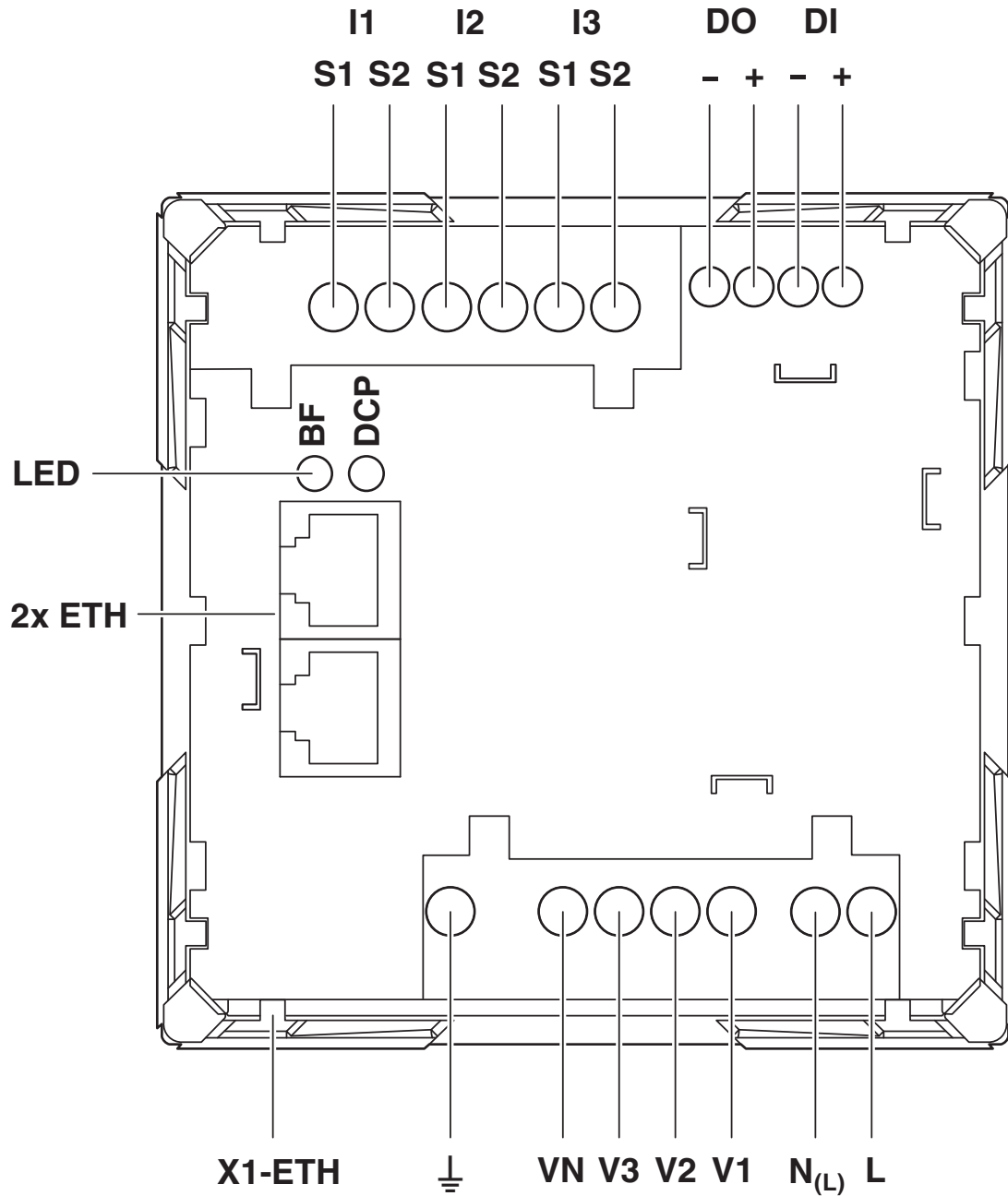
Normas/especificaciones	IEC 61010-1
	IEC 61326-1
	IEC 61557-12

Montaje

Tipo de montaje	Montaje en panel frontal
Posición para el montaje	Montaje en panel frontal en horizontal

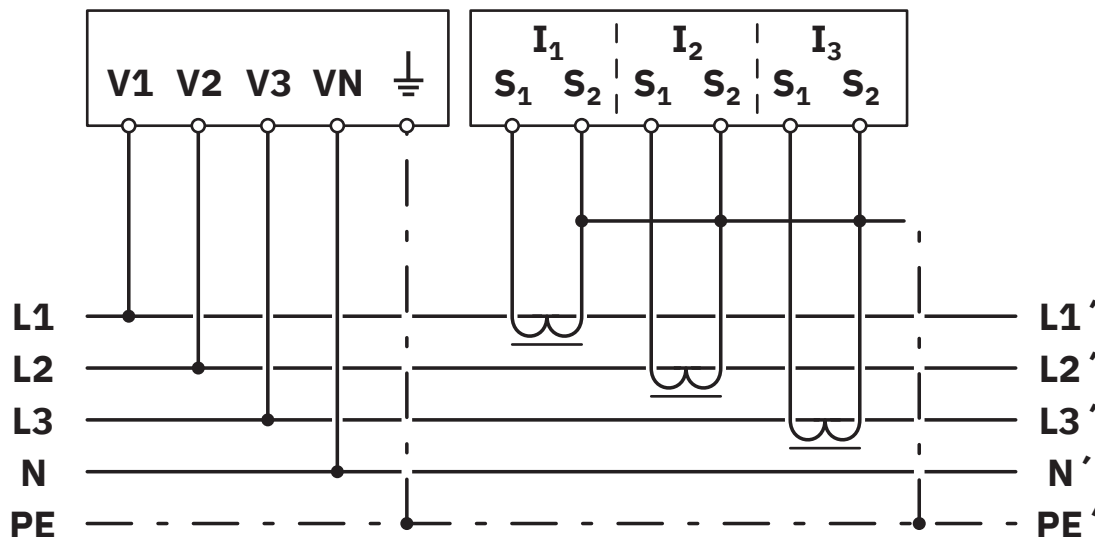
Dibujos

Dibujo de conexión



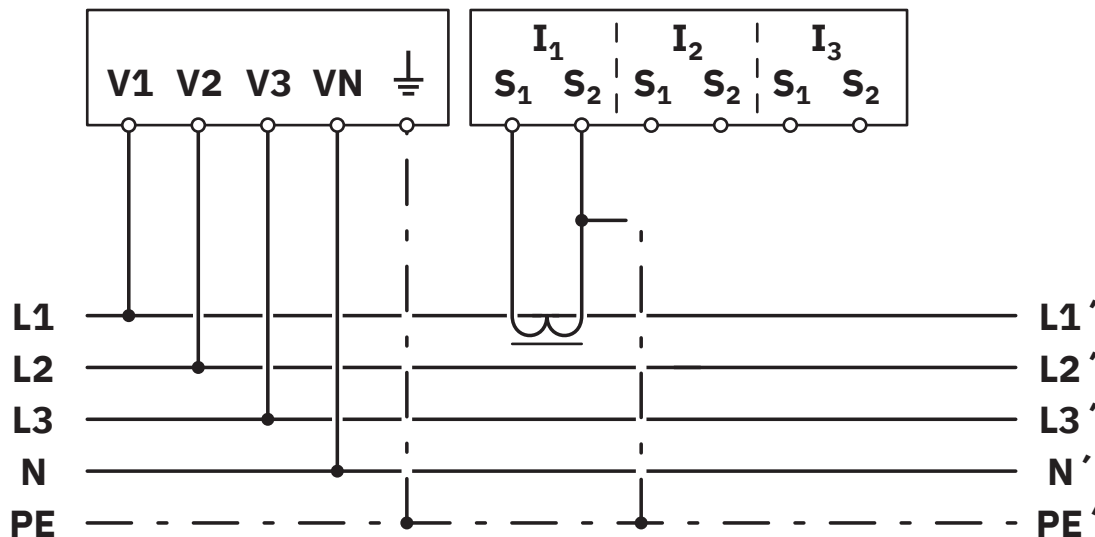
Asignación de conexiones

Dibujo de conexión



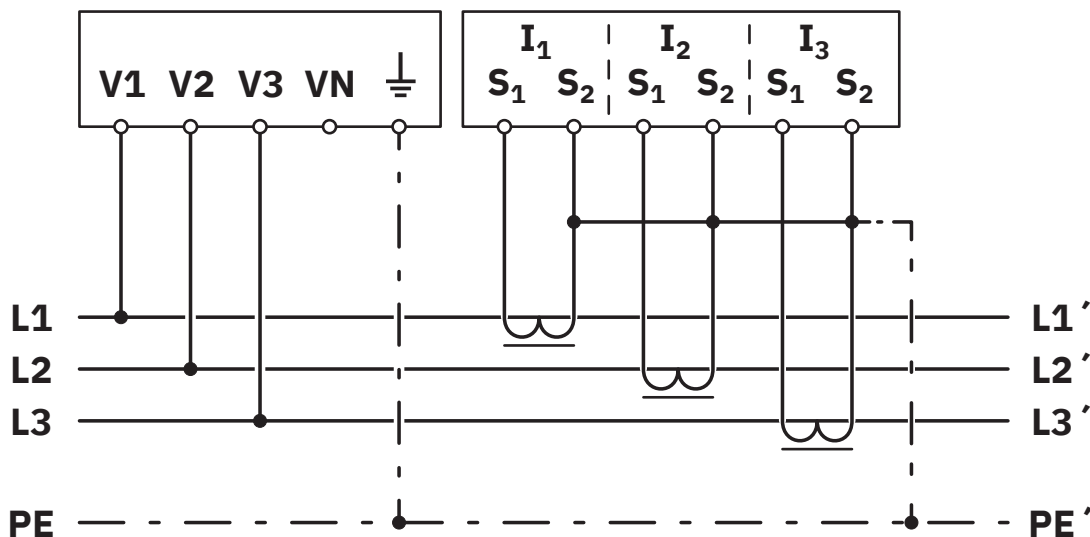
Tipo de red: 3PH-4W-3CT

Dibujo de conexión



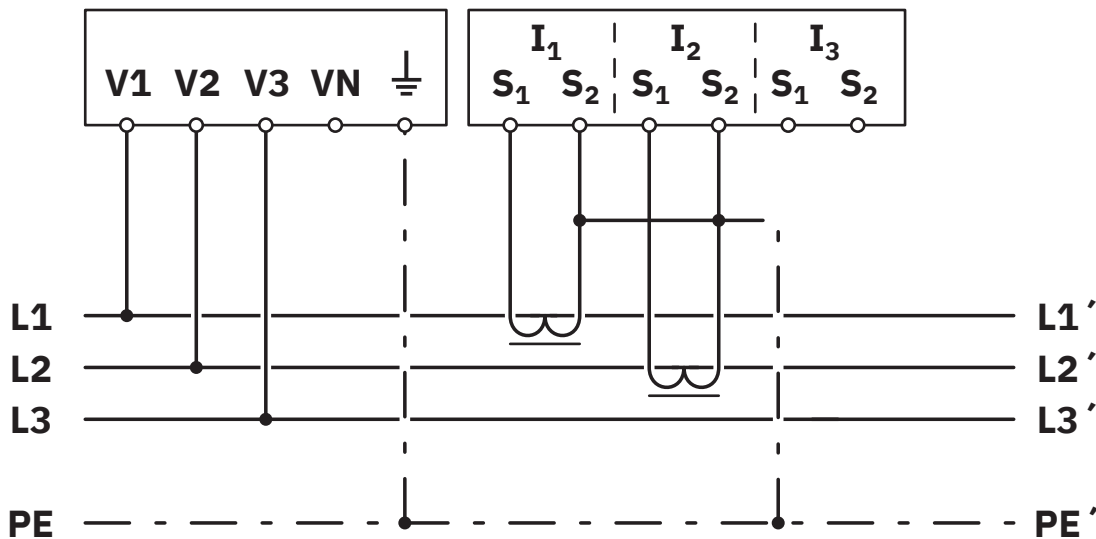
Tipo de red: 3PH-4W-1CT

Dibujo de conexión



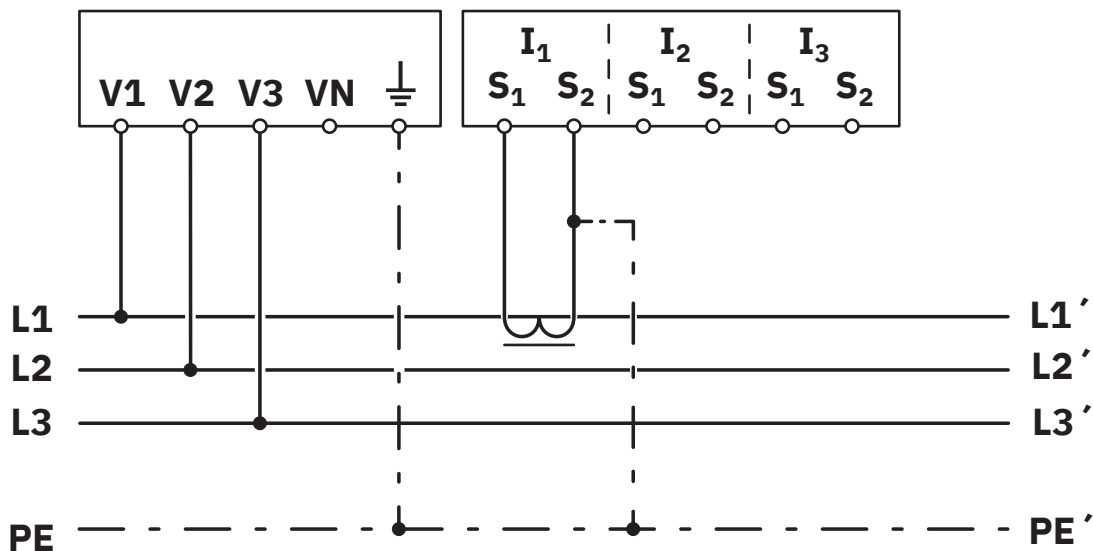
Tipo de red: 3PH-3W-3CT

Dibujo de conexión



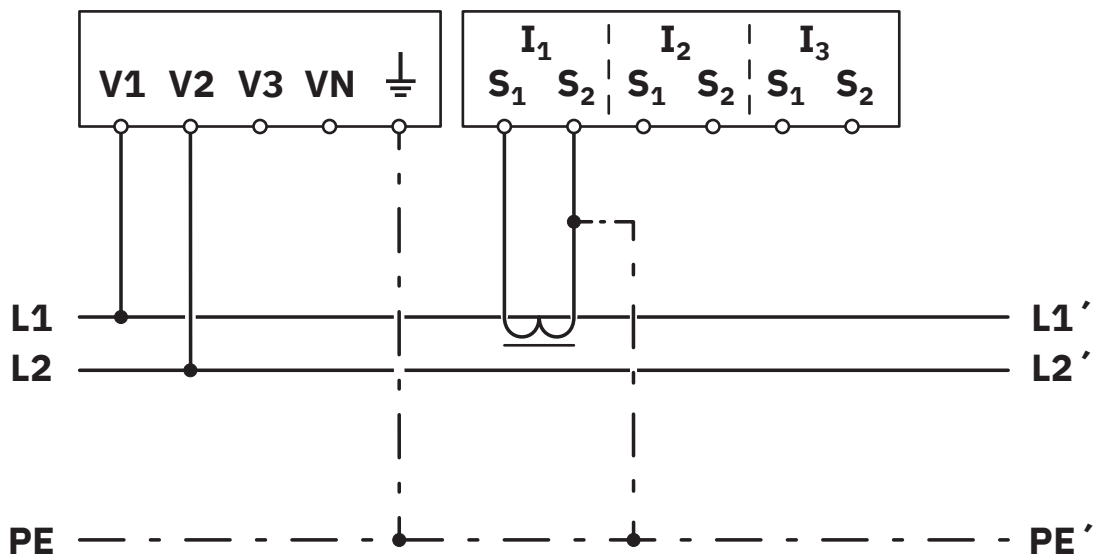
Tipo de red: 3PH-3W-2CT

Dibujo de conexión



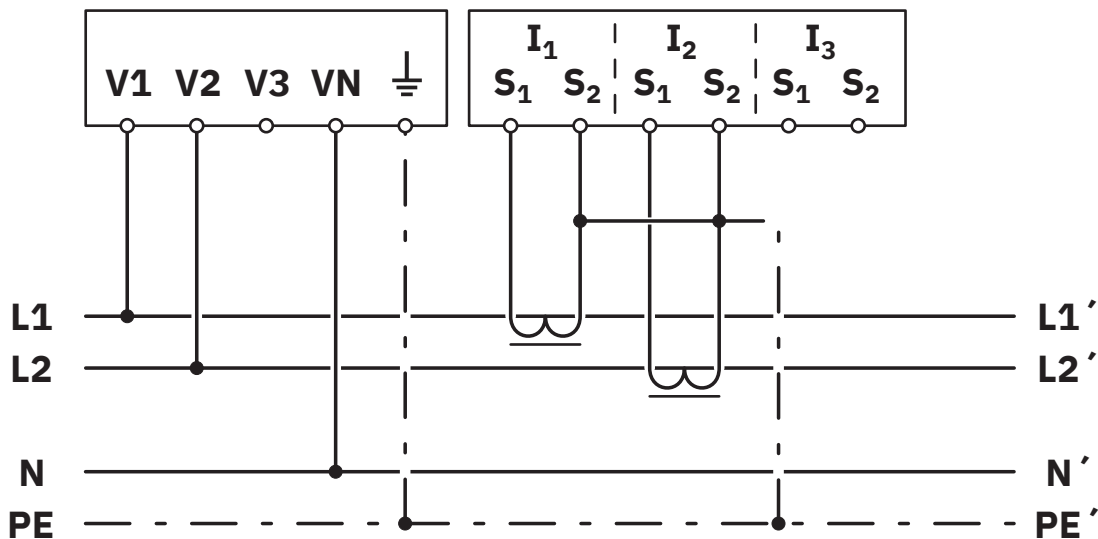
Tipo de red: 3PH-3W-1CT

Dibujo de conexión



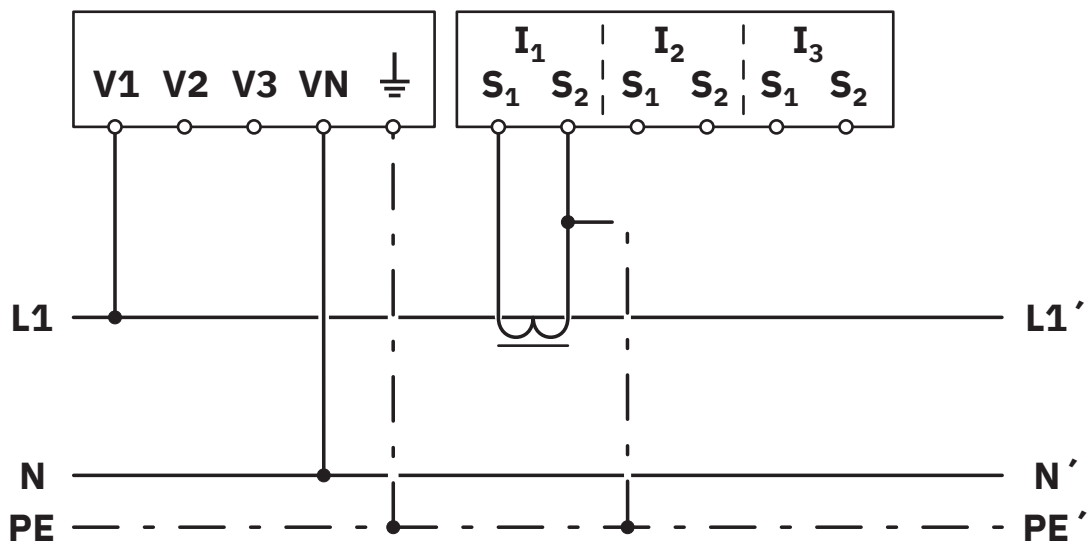
Tipo de red: 2PH-2W-1CT

Dibujo de conexión



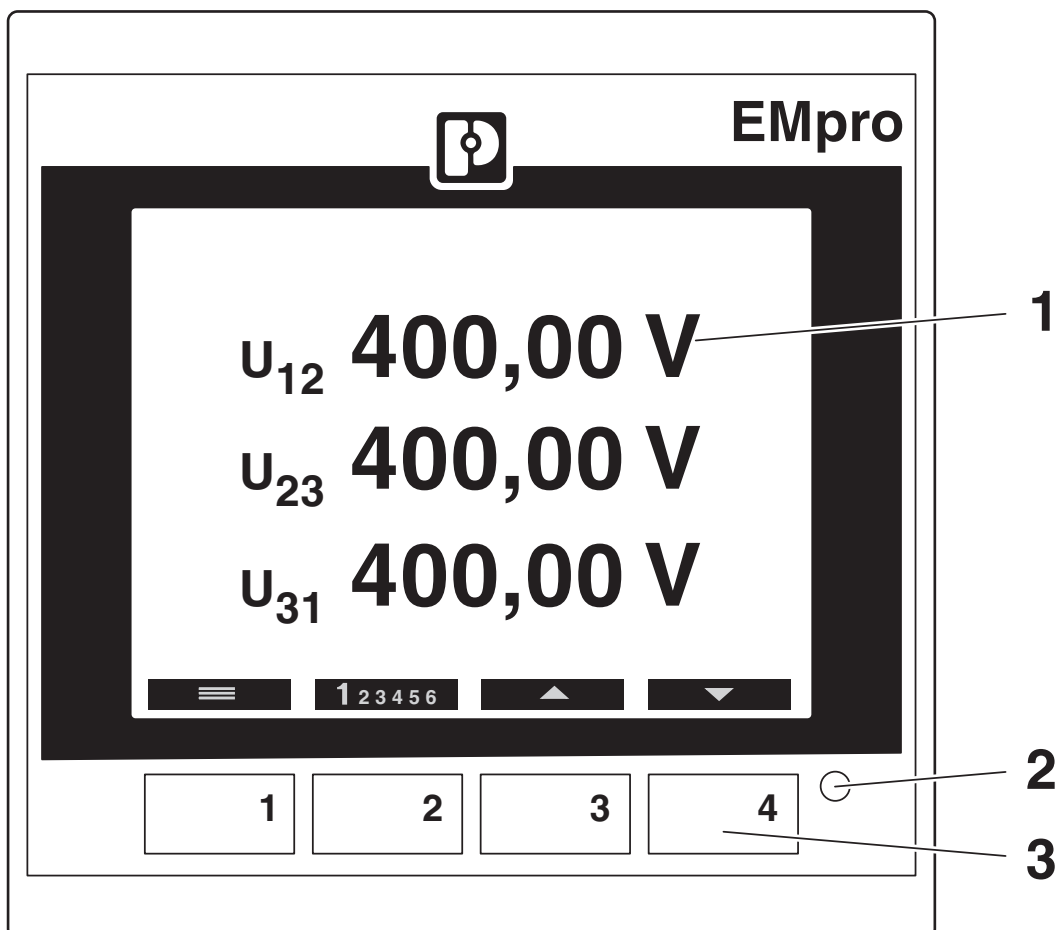
Tipo de red: 2PH-3W-2CT

Dibujo de conexión



Tipo de red: 1PH-2W-1CT

Plano esquemático



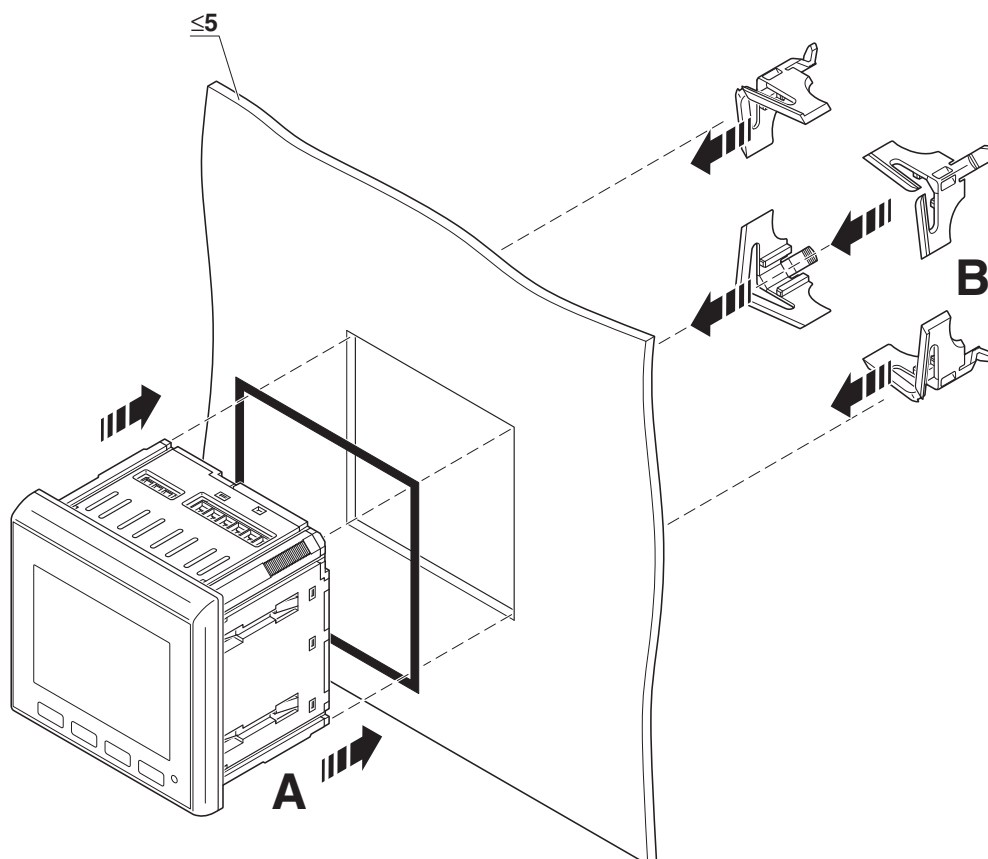
Elementos de mando e indicación

1 Pantalla LCD, iluminación de fondo

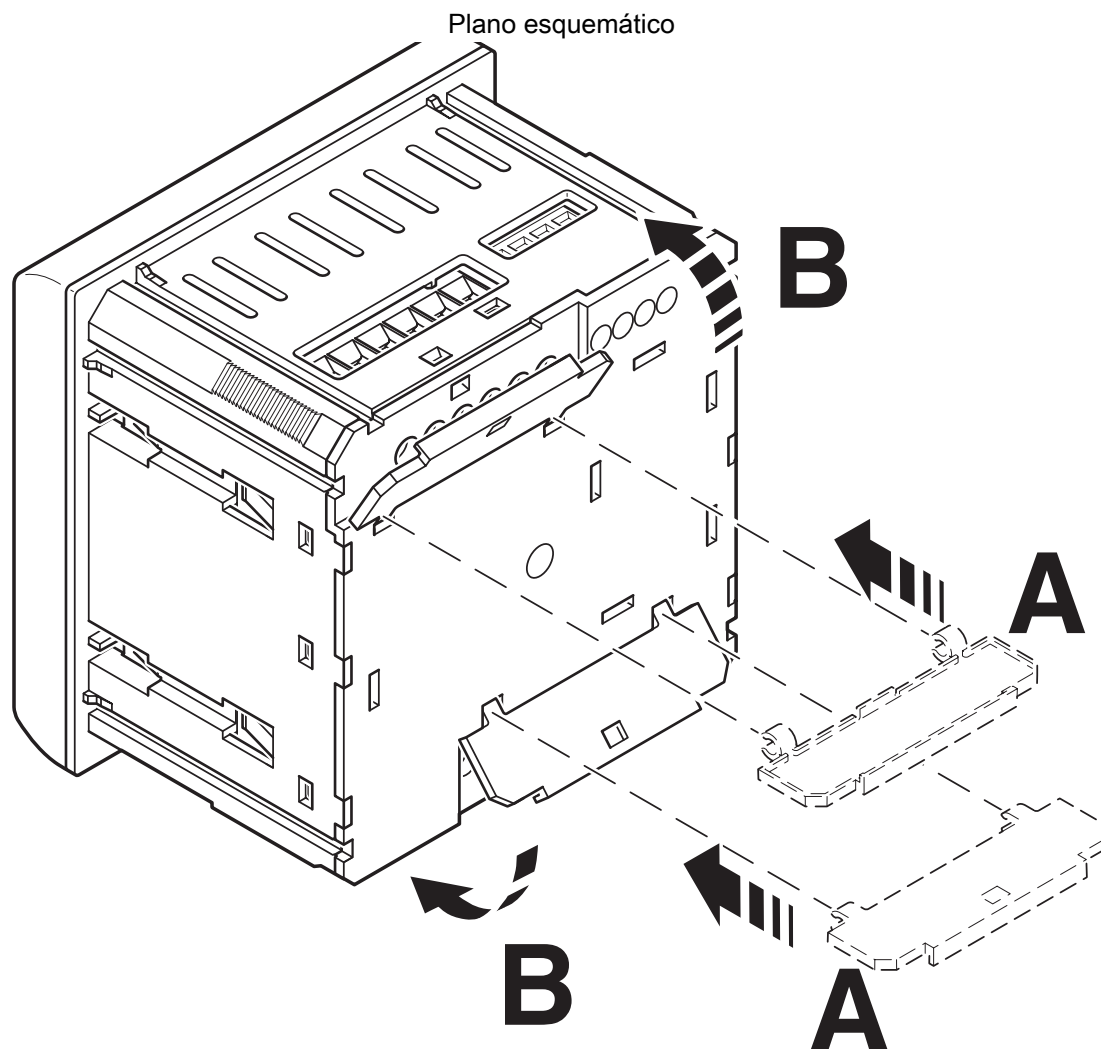
2 LED de pulsos

3 Teclas de mando para la visualización de los valores de medición y la modificación de la configuración

Plano esquemático



Montaje



Montaje

EEM-MA770-PN - Equipo de medición



2907946

<https://www.phoenixcontact.com/pc/productos/2907946>

Homologaciones

🔗 To download certificates, visit the product detail page: <https://www.phoenixcontact.com/pc/productos/2907946>



EAC

ID de homologación: RU*DE*08.B.00734/19



UL listado

ID de homologación: E357804



cUL Listed

ID de homologación: FILE E 357804

PROFINET

ID de homologación: Z12426



cULus Listed

ID de homologación: E357804

EEM-MA770-PN - Equipo de medición



2907946

<https://www.phoenixcontact.com/pc/productos/2907946>

Clasificaciones

ECLASS

ECLASS-13.0

27142330

ETIM

ETIM 9.0

EC002301

UNSPSC

UNSPSC 21.0

41113600

Environmental product compliance

EU RoHS

Cumple los requisitos de la Directiva RoHS	Sí
excepciones, si fueran conocida	7(a), 7(c)-I

China RoHS

Environment friendly use period (EFUP)	EFUP-50
	Encontrará una tabla de declaración RoHS de China relativa al artículo en la zona de descargas del artículo correspondiente, en el apartado "Declaración del fabricante". No se emite ninguna tabla de declaración RoHS de China ni se requiere en ninguno de los artículos con EFUP-E.

EU REACH SVHC

Indicación acerca de la sustancia candidata según REACH (n.º CAS)	Lead(n.º CAS: 7439-92-1)
	Perfluorobutane sulfonic acid (PFBS) and its salts(n.º CAS: No aplicable)
SCIP	07dea559-2a6a-4abc-af12-198d5da0423c