

# EEM-MA770-R - Equipo de medición



2907944

<https://www.phoenixcontact.com/pc/productos/2907944>

Tenga en cuenta que los datos mostrados en este documento PDF se generaron a partir de nuestro catálogo online. Por favor, encontrará todos los datos en la documentación del usuario. Prevalecen nuestras condiciones generales de uso para descargas.



Medidor de energía multifuncional con interfaz Modbus RTU/TCP integrada para medir parámetros eléctricos en instalaciones de baja tensión hasta 690 V. ([phoenixcontact.com/empro-help](https://www.phoenixcontact.com/empro-help))

## Descripción del producto

Los medidores de energía multifuncionales EMpro registran sus datos de energía y le ofrecen diversas opciones para comunicarlos a sistemas de control y gestión de orden superior. Configure e integre los medidores de energía en unos pocos pasos con ayuda del asistente de instalación con guía del usuario y basado en la web. Benefíciense además de muchas funciones prácticas de servidor web y equipos.

## Sus ventajas

- Medición de energía en tan solo tres pasos gracias a los asistentes de instalación intuitivos
- Puesta en servicio y asistencia técnica sencillas gracias a las funciones de servidor web y pantalla inteligentes
- Protección de datos mediante la desactivación precisa de interfaces y funciones de configuración de teclas
- Rápida integración de sistemas de control y gestión gracias a las soluciones de comunicación y a los servicios digitales orientados al futuro

## Datos comerciales

Código de artículo	2907944
Unidad de embalaje	1 Unidades
Cantidad mínima de pedido	1 Unidades
Clave de producto	CMMC21
GTIN	4055626261089
Peso por unidad (incluido el embalaje)	436,65 g
Peso por unidad (sin incluir el embalaje)	392,81 g
Número de tarifa arancelaria	90303100
País de origen	DE

## Datos técnicos

### Propiedades del artículo

Tipo de producto	Medidor de energía
Familia de productos	EMpro
Número (Conexiones Ethernet)	1

### Pantalla

Versión de la pantalla	Pantalla LCD, retroiluminada, 2 colores, multilínea
------------------------	---

### Propiedades eléctricas

Potencia disipada máxima con condición nominal	10 VA
Tipo de red	trifásica (de 3 o 4 hilos), bifásica (de 2 hilos) y monofásica (de 1 hilo)

### Separación galvánica

Tensión de prueba (aislamiento reforzado)	4 kV AC (50 Hz, 60 s)
Grado de polución	2

### Separación galvánica Carcasa contra todos los potenciales IEC 61010-1

Normas/especificaciones	IEC 61010-1
Categoría de sobretensión	III (300 V AC)
	II (600 V AC)
Aislamiento	aislamiento reforzado

### Separación galvánica Alimentación contra todos los demás potenciales IEC 61010-1

Normas/especificaciones	IEC 61010-1
Categoría de sobretensión	III (300 V AC)
	II (600 V AC)
Aislamiento	aislamiento reforzado

### Separación galvánica Entrada de medición de tensión contra todos los demás potenciales IEC 61010-2-030

Normas/especificaciones	IEC 61010-2-030
Categoría de medición	III (300 V AC)
	II (600 V AC)
Aislamiento	aislamiento reforzado

### Separación galvánica Entrada de medición de corriente contra a todos los demás potenciales

Aislamiento	Aislamiento funcional
-------------	-----------------------

### Separación galvánica E/S digitales

Aislamiento	Aislamiento funcional
-------------	-----------------------

### Separación galvánica Interfaz de comunicación

Aislamiento	Aislamiento funcional
-------------	-----------------------

### Alimentación

Tensión de alimentación	100 V AC ... 400 V AC ( $\pm 20\%$ )
-------------------------	--------------------------------------

	150 V DC ... 250 V DC ( $\pm 20$ %)
Consumo de potencia	$\leq 4$ W
Frecuencia nominal	50 Hz ... 60 Hz (AC sinusoidal)

## Datos de entrada

### Registro de datos de medición

Sistema de medición	Medición real de valor efectivo (completa)
Margen de medición de frecuencia (Componente fundamental)	45 Hz ... 65 Hz
Magnitud medida	AC sinusoidal (50 Hz/60 Hz)
Frecuencia de muestreo	12,8 kHz / 15,4 kHz
Número de periodos	10 (valor efectivo real a 50 Hz) 12 (valor efectivo real a 60 Hz)
Registro de oscilaciones armónicas	Hasta el armónico n.º 63

### Medición: Tensión

Denominación Entrada	Entrada de medición de tensión V1, V2, V3
Rango de tensión de entrada directa	18 V AC ... 690 V AC (Fase/fase) 11 V AC ... 400 V AC (Fase/conductor neutro)
Rango de tensión de entrada por convert. externo	60 V AC ... 2000000 V AC (primario) 60 V AC ... 400 V AC (secundario)
Capacidad de sobretensión	760 V AC (Fase/fase)
Precisión	0,2 %
Consumo de potencia	< 0,5 VA

### Medición: Corriente

Denominación Entrada	Medición de corriente I1, I2, I3
Corriente de entrada	1 A (secundario) 5 A (secundario)
Rango de medición	1 A ... 20000 A (primario)
Capacidad de sobrecorriente	6 A ( $I_{m\acute{a}x}$ )
Umbral de respuesta del valor nominal del rango de medición	10 mA (1 A) 50 mA (5 A)
Precisión	0,2 %
Sobrec. corr.	50 A, durante 1 s 20 A ( $4 \times I_N$ , constante)
Consumo de potencia	< 0,5 VA

### Medición: Potencia

Precisión	0,5 %
Energía activa (IEC 62053-22)	Clase 0,5 S
Energía reactiva (IEC 62053-23)	Clase 2
ANSI C12.20	Clase 0,5 S

### Digital

Descripción de la entrada	Entrada digital según IEC/EN 61131-2 (tipo 3)
---------------------------	---

Cantidad	1
Señal de entrada tensión	24 V DC 0 V DC ... 30 V DC
Señal de entrada Corriente	2 mA ... 15 mA
Protección por fusible	250 mA (rápido)
Circuito de protección	Protección contra conexión DC incorrecta (máx. 30 V)

## Datos de salida

### Digital

Descripción de la salida	Salida digital según IEC/EN 61131-2 (tipo 3)
Cantidad	1
Señal de salida corriente	≤ 100 mA
Señal de salida tensión	24 V DC
Protección por fusible	250 mA (rápido)
Circuito de protección	Protección contra conexión DC incorrecta (máx. 30 V)

## Datos de conexión

### Corriente / tensión / alimentación

Tipo de conexión	Conexión por tornillo
Longitud de pelado	8 mm
Rosca de tornillo	M3
Sección de conductor rígido	0,2 mm <sup>2</sup> ... 6 mm <sup>2</sup>
Sección de conductor flexible	0,2 mm <sup>2</sup> ... 4 mm <sup>2</sup>
Sección de conductor AWG	24 ... 10
Par de apriete	0,5 Nm ... 0,6 Nm

### Digital E/S / comunicación

Tipo de conexión	Conexión por tornillo
Longitud de pelado	7 mm
Rosca de tornillo	M3
Sección de conductor rígido	0,14 mm <sup>2</sup> ... 2,5 mm <sup>2</sup>
Sección de conductor flexible	0,14 mm <sup>2</sup> ... 1,5 mm <sup>2</sup>
Sección de conductor AWG	26 ... 14
Par de apriete	0,5 Nm ... 0,6 Nm

### RS-485

Tipo de conexión	Conexión por tornillo
Longitud de pelado	7 mm
Rosca de tornillo	M3
Sección de conductor rígido	0,2 mm <sup>2</sup> ... 2,5 mm <sup>2</sup>
Sección de conductor flexible	0,2 mm <sup>2</sup> ... 2,5 mm <sup>2</sup>
Sección de conductor AWG	24 ... 12
Par de apriete	0,5 Nm ... 0,6 Nm

## Interfaces

### Datos: Interfaz de red - Ethernet

Protocolo de comunicación	Modbus/TCP
	REST (HTTP)
Tipo de conexión	RJ45
Velocidad de transmisión	10 MBit/s
	100 MBit/s

### Datos: Interfaz de red - Serie

Protocolo de comunicación	Modbus/RTU
Estándar de comunicación	RS-485
Tipo de conexión	Conexión por tornillo
Rango de velocidad de transmisión	2,4 kBit/s ... 115,2 kBit/s
Resistencia	120 Ω (integrado)

## Dimensiones

### Dimensiones del artículo

Anchura	96 mm
Altura	96 mm
Profundidad	95 mm
	80 mm (Profundidad de montaje)

## Datos del material

Color	gris (RAL 7042)
-------	-----------------

## Condiciones medioambientales y de vida útil

### Condiciones ambientales

Índice de protección (Carcasa)	IP20 (Carcasa)
Índice de protección (Pantalla)	IP54 (Pantalla con junta (incluida))
Temperatura ambiente (servicio)	-25 °C ... 70 °C
Temperatura ambiente (almacenamiento / transporte)	-30 °C ... 80 °C
Altitud	≤ 2000 m
Humedad del aire máx. admisible (servicio)	≤ 95 % (sin condensación)

## Homologaciones

### CE

Certificado	Conformidad CE
-------------	----------------

### UL, EE. UU. / Canadá

Marcado	UL/C-UL Listed UL 61010-1
---------	---------------------------

### Datos UL

Modo operativo	Utilización en interiores
----------------	---------------------------

# EEM-MA770-R - Equipo de medición



2907944

<https://www.phoenixcontact.com/pc/productos/2907944>

## Normas y especificaciones

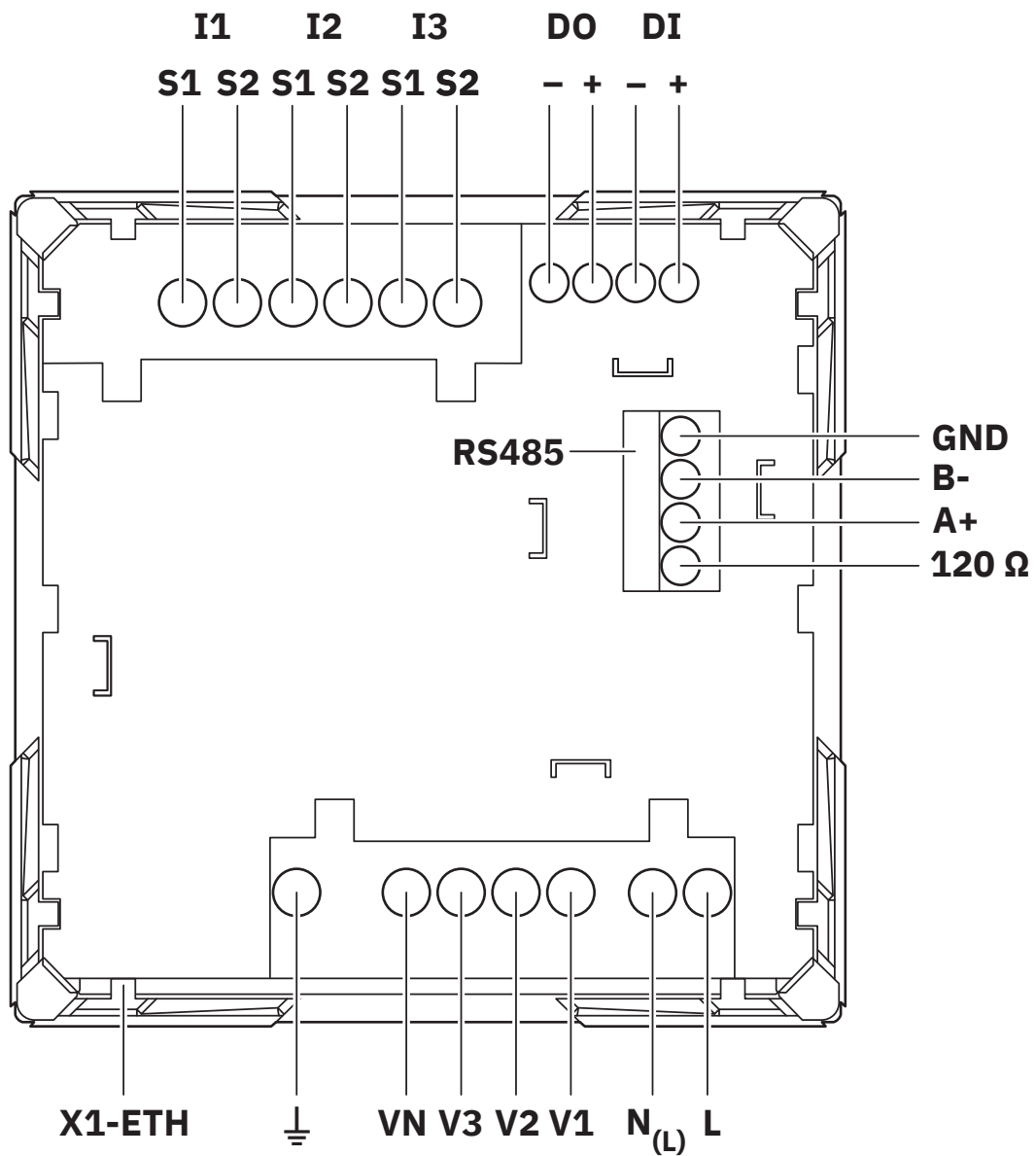
Normas/especificaciones	IEC 61010-1
	IEC 61326-1
	IEC 61557-12

## Montaje

Tipo de montaje	Montaje en panel frontal
Posición de montaje	Montaje en panel frontal en horizontal

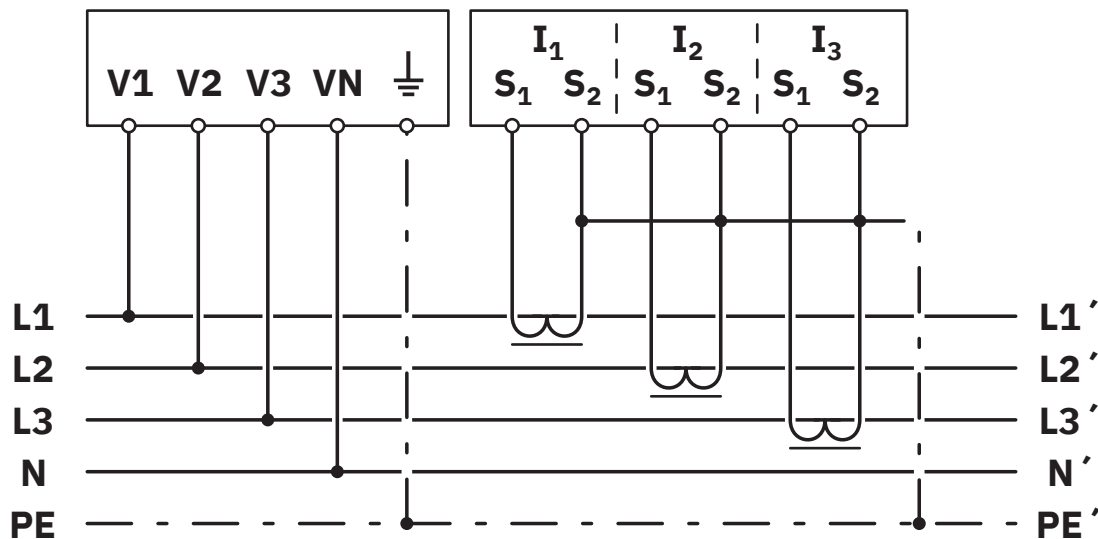
## Dibujos

Dibujo de conexión



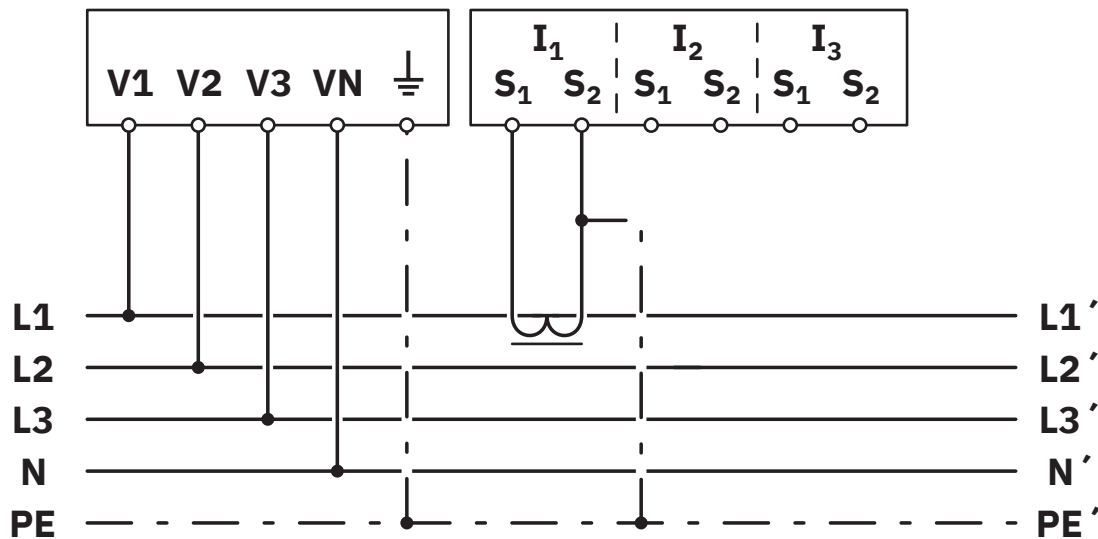
Asignación de conexiones

Dibujo de conexión



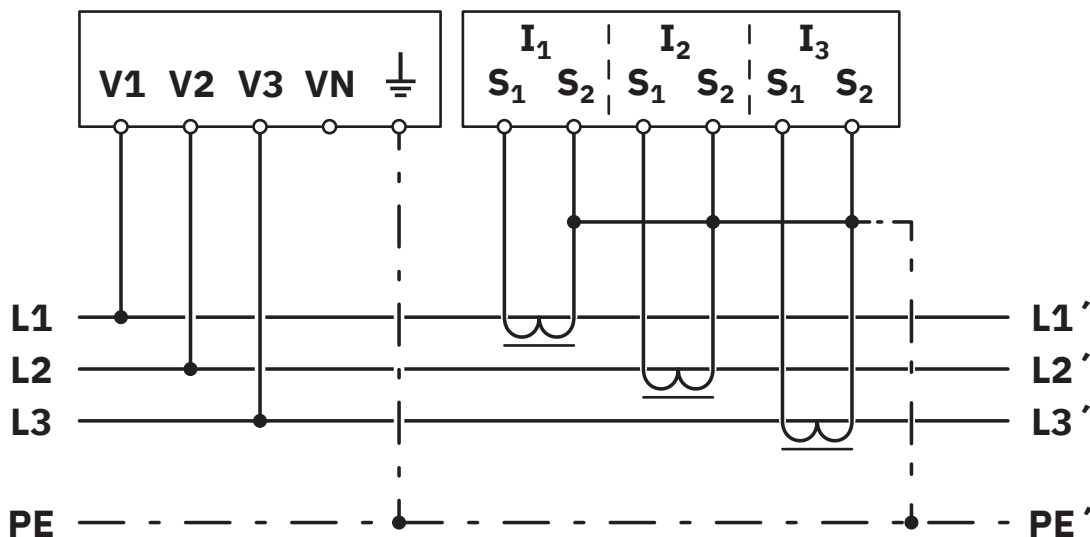
Tipo de red: 3PH-4W-3CT

Dibujo de conexión



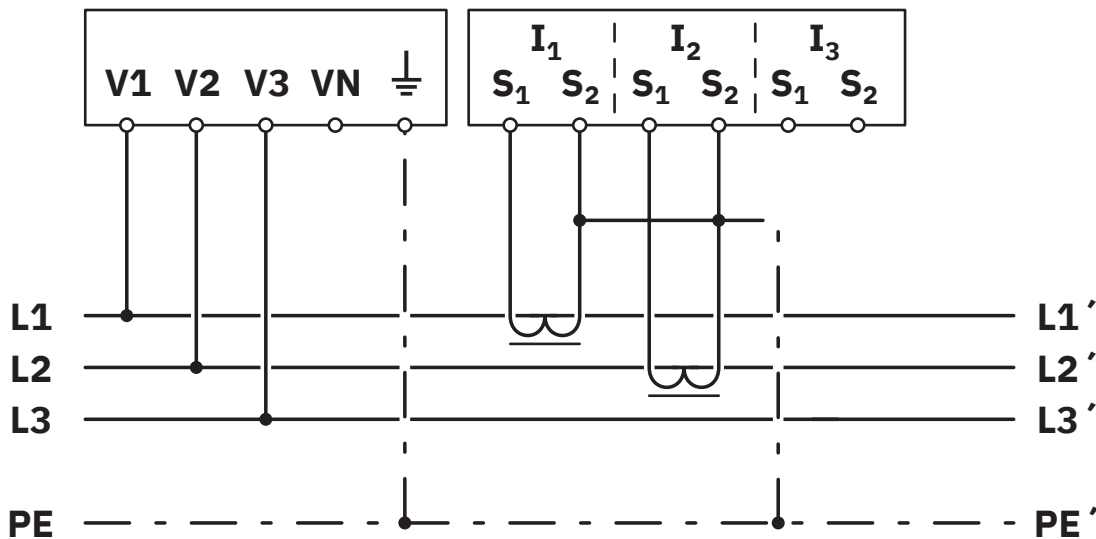
Tipo de red: 3PH-4W-1CT

Dibujo de conexión



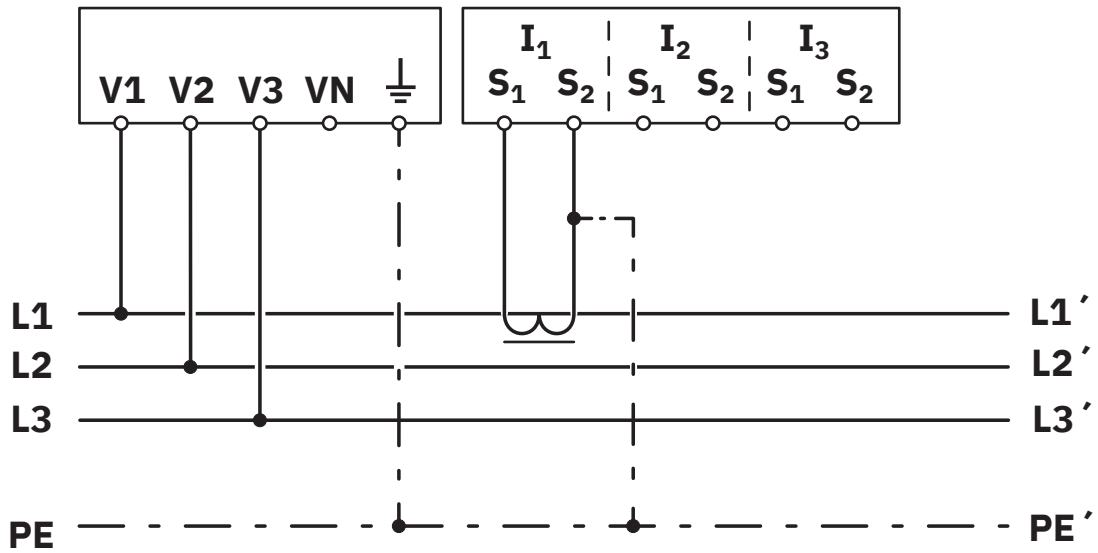
Tipo de red: 3PH-3W-3CT

Dibujo de conexión



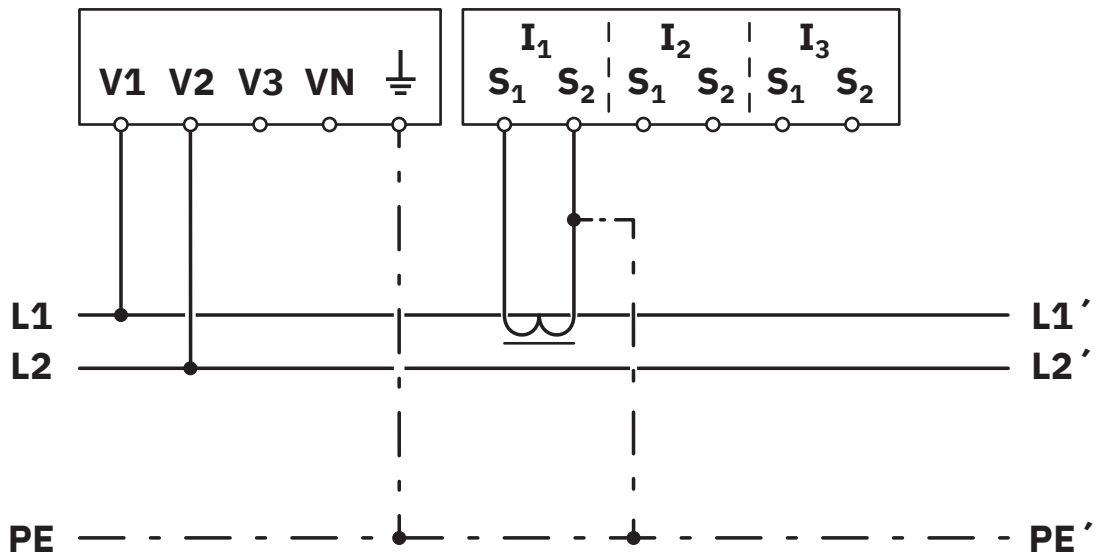
Tipo de red: 3PH-3W-2CT

Dibujo de conexión



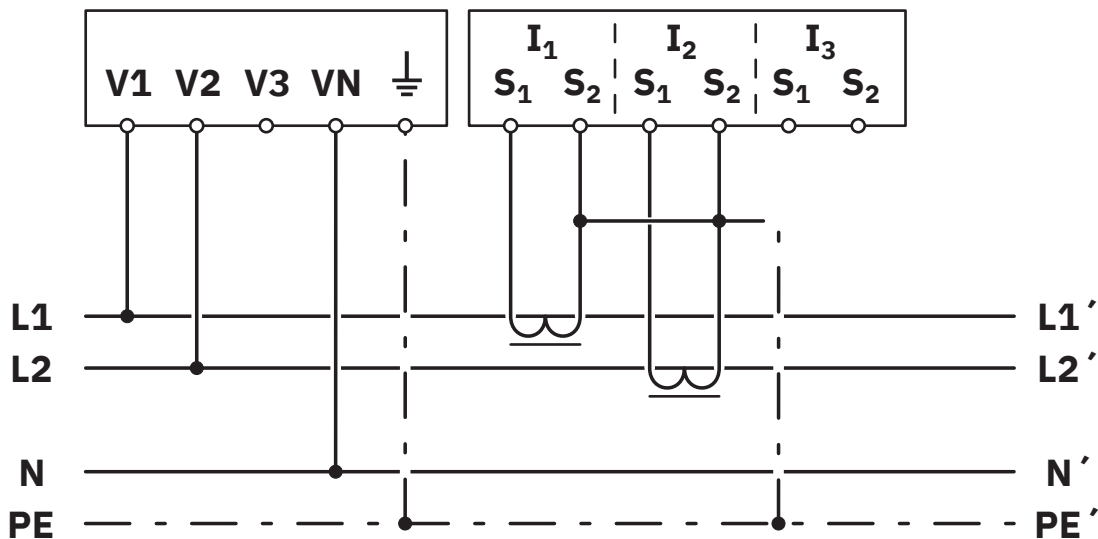
Tipo de red: 3PH-3W-1CT

Dibujo de conexión



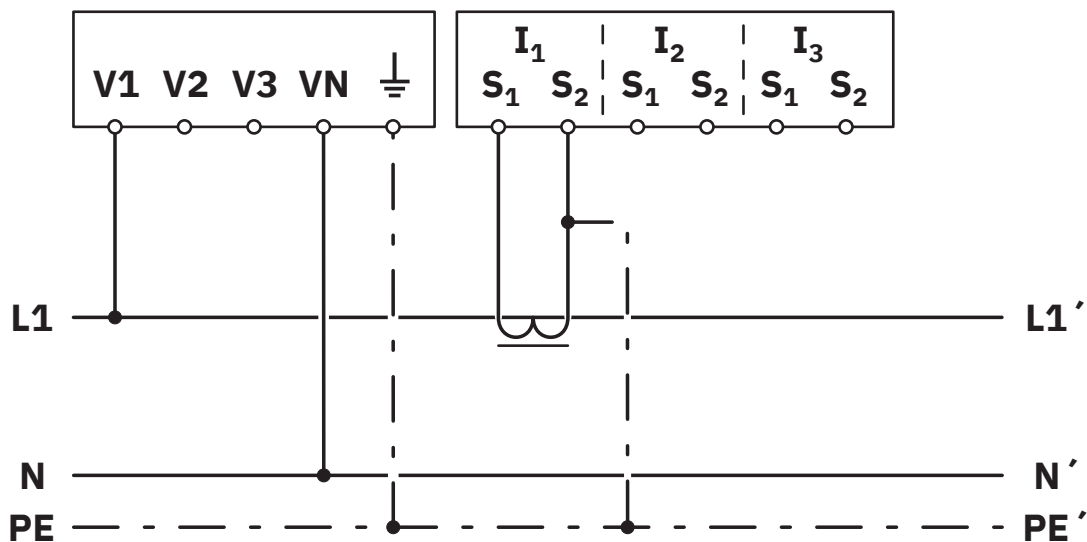
Tipo de red: 2PH-2W-1CT

Dibujo de conexión



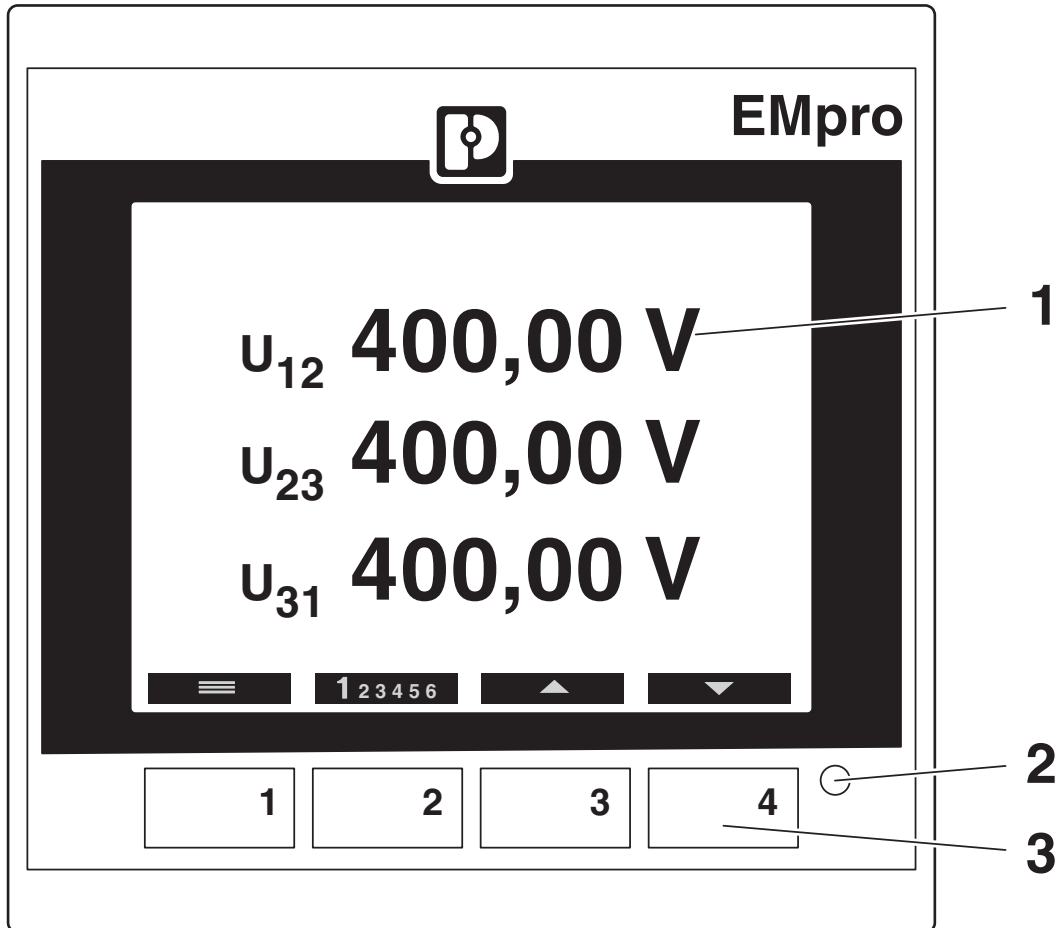
Tipo de red: 2PH-3W-2CT

Dibujo de conexión



Tipo de red: 1PH-2W-1CT

Plano esquemático

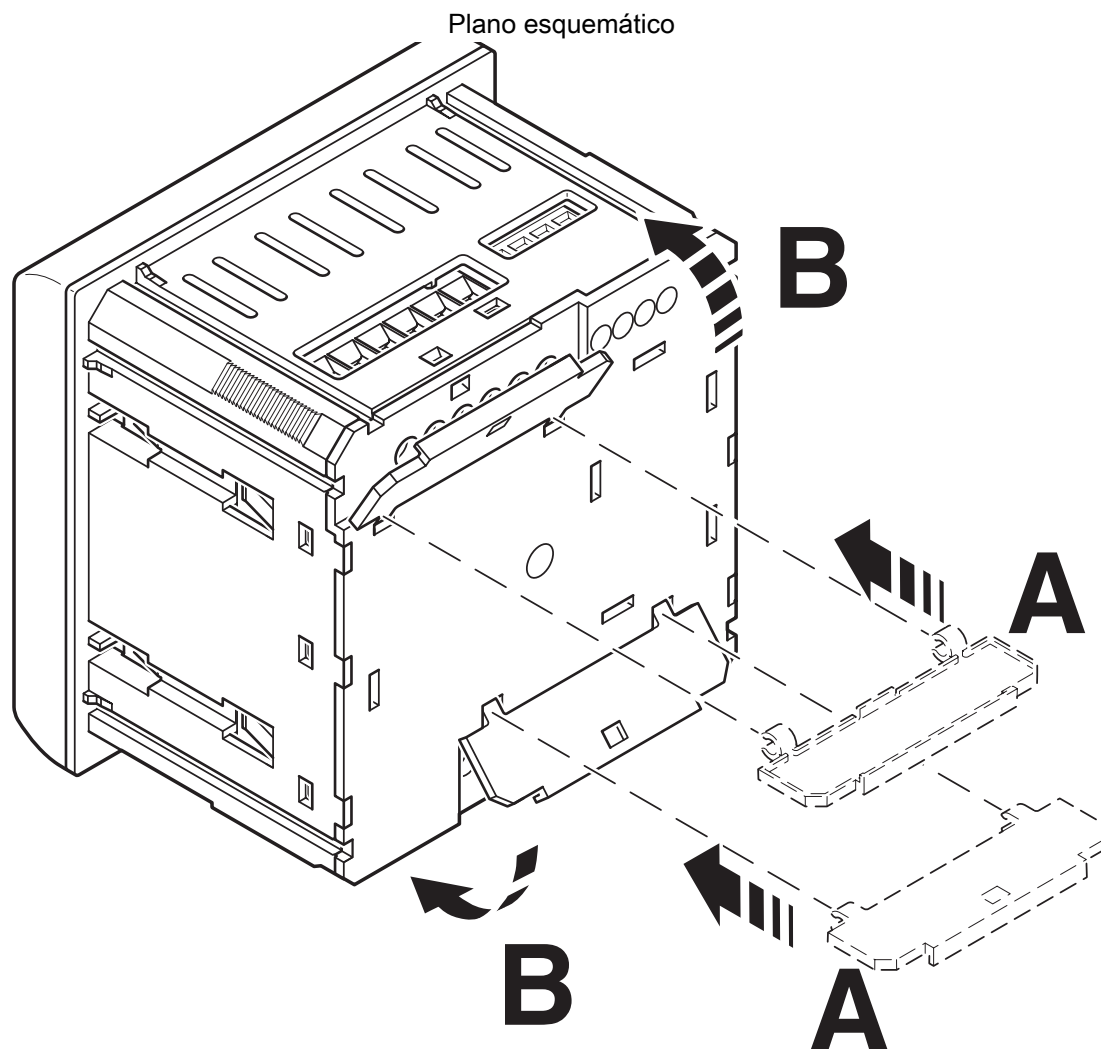


#### Elementos de mando e indicación

1 Pantalla LCD, iluminación de fondo

2 LED de pulsos

3 Teclas de mando para la visualización de los valores de medición y la modificación de la configuración



Montaje

# EEM-MA770-R - Equipo de medición



2907944

<https://www.phoenixcontact.com/pc/productos/2907944>

## Homologaciones

🔗 To download certificates, visit the product detail page: <https://www.phoenixcontact.com/pc/productos/2907944>



### UL listado

ID de homologación: E357804



### cUL Listed

ID de homologación: FILE E 357804



### cULus Listed

ID de homologación: E357804

# EEM-MA770-R - Equipo de medición



2907944

<https://www.phoenixcontact.com/pc/productos/2907944>

## Clasificaciones

### ECLASS

ECLASS-13.0	27142330
ECLASS-15.0	27142330

### ETIM

ETIM 10.0	EC002301
-----------	----------

### UNSPSC

UNSPSC 21.0	41113600
-------------	----------

## Environmental product compliance

### EU RoHS

Cumple los requisitos de la Directiva RoHS	Sí
excepciones, si fueran conocida	7(a), 7(c)-I

### China RoHS

Environment friendly use period (EFUP)	EFUP-50
	Encontrará una tabla de declaración RoHS de China relativa al artículo en la zona de descargas del artículo correspondiente, en el apartado "Declaración del fabricante". No se emite ninguna tabla de declaración RoHS de China ni se requiere en ninguno de los artículos con EFUP-E.

### EU REACH SVHC

Indicación acerca de la sustancia candidata según REACH (n.º CAS)	Lead(n.º CAS: 7439-92-1)
	Perfluorobutane sulfonic acid (PFBS) and its salts(n.º CAS: No aplicable)
	6,6'-di-tert-butyl-2,2'-methylenedi-p-cresol(n.º CAS: 119-47-1)
SCIP	091c4bd8-4733-4f41-a7ec-e50e8e41a213