

# REL-IR2/24DC/2X21 - Relé individual



2907051

<https://www.phoenixcontact.com/pc/productos/2907051>

Tenga en cuenta que los datos mostrados en este documento PDF se generaron a partir de nuestro catálogo online. Por favor, encontrará todos los datos en la documentación del usuario. Prevalecen nuestras condiciones generales de uso para descargas.



Relé industrial enchufable con contactos de potencia, 2 inversores, tecla de prueba, indicador de la posición de conmutación mecánico, polaridad: bipolar, tensión de entrada: 24 V DC

## Datos comerciales

Código de artículo	2907051
Unidad de embalaje	10 Unidades
Cantidad mínima de pedido	10 Unidades
Clave de producto	DK6943
Página del catálogo	Página 302 (C-5-2019)
GTIN	4055626175799
Peso por unidad (incluido el embalaje)	36,75 g
Peso por unidad (sin incluir el embalaje)	34 g
Número de tarifa arancelaria	85364900
País de origen	PL

## Datos técnicos

### Propiedades del artículo

Tipo de producto	Relé individual
Modo operativo	Tiempo de trabajo 100 %
Vida útil mecánica	aprox. $2 \times 10^7$ periodicidades de cambio de estado

### Propiedades de aislamiento

Aislamiento	Aislamiento básico
Categoría de sobretensión	II
Grado de polución	3 (Tensión nominal 230 V) 2 (Tensión nominal 400 V)

### Estado de mantenimiento de datos

Fecha del último mantenimiento de los datos	20.03.2025
---	------------

### Propiedades eléctricas

Potencia disipada máxima con condición nominal	0,91 W
Tensión de prueba (Devanado/contacto)	2,5 kV <sub>eff</sub> (50 Hz, 1 min., devanado/contacto)
Tensión de prueba (Conmutador/conmutador)	2,5 kV <sub>eff</sub> (50 Hz, 1 min., conmutador/conmutador)
Tensión de aislamiento de dimensionamiento	250 V AC
Tensión transitoria de dimensionamiento	2,5 kV

### Datos de entrada

#### Lado de excitación

Tensión nominal de entrada $U_N$	24 V DC
Rango de tensión de entrada	18,7 V DC ... 46,8 V DC
Margen de tensión de entrada referido a $U_N$	ver el diagrama
Comportamiento de conmutación del accionamiento	monoestable
Accionamiento (polaridad)	bipolar
Corriente de entrada típica a $U_N$	38 mA
Tiempo de reacción típico	13 ms
Tiempo típico de apertura	3 ms

### Datos de salida

#### Conmutar

Tipo de conmutación del contacto	2 contactos conmutados
Tipo de contacto de conmutación	Contacto simple
Material del contacto	AgNi
Tensión de conmutación máxima	250 V AC/DC
Tensión mínima de activación	5 V (a 24 mA)
Corriente constante límite	12 A
Corriente de conexión máxima	30 A (20 ms, contac. abierto)

# REL-IR2/24DC/2X21 - Relé individual



2907051

<https://www.phoenixcontact.com/pc/productos/2907051>

	24 A (4 s, contacto normalmente abierto)
Corriente de conmutación mínima	5 mA (con 24 V)
Potencia de ruptura (carga óhmica) máxima	288 W (con 24 V DC)
	124 W (con 48 V DC)
	108 W (con 60 V DC)
	52 W (con 110 V DC)
	48 W (con 220 V DC)
	3000 VA (con 250 V AC)
Potencia de ruptura mínima	0,12 W
Capacidad de ruptura	2 A (Con 24 V, DC13)
	1,5 A (Con 230 V, AC15)

## Datos de conexión

Tipo de conexión	Conexión enchufable
------------------	---------------------

## Dimensiones

Anchura	21,2 mm
Altura	27,5 mm
Profundidad	35,6 mm

## Condiciones medioambientales y de vida útil

### Condiciones ambientales

Índice de protección	RT I
Temperatura ambiente (servicio)	-40 °C ... 70 °C
Temperatura ambiente (almacenamiento / transporte)	-40 °C ... 85 °C

## Homologaciones

### Prueba de gases nocivos

Marcado	ISA-S71.04. G3 Harsh Group
	EN 60068-2-60

## Normas y especificaciones

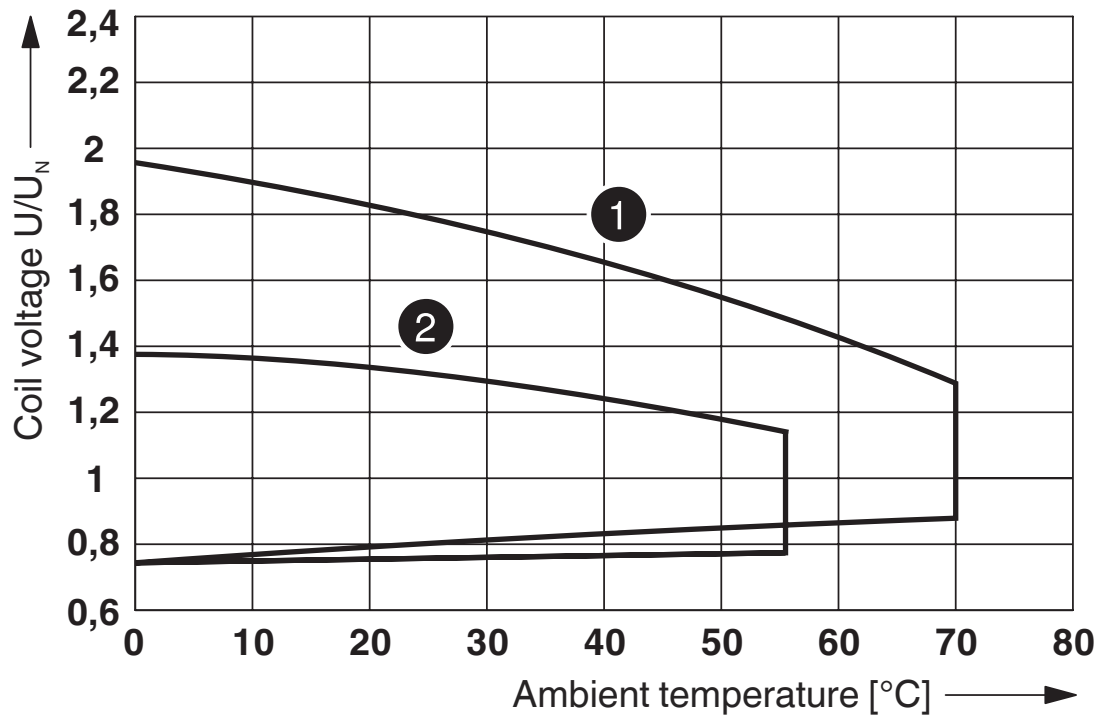
Normas/especificaciones	IEC 60664
	IEC 61810

## Montaje

Posición para el montaje	discrecional
--------------------------	--------------

## Dibujos

Diagrama



① DC coils

② AC coils

Rango de tensión de servicio

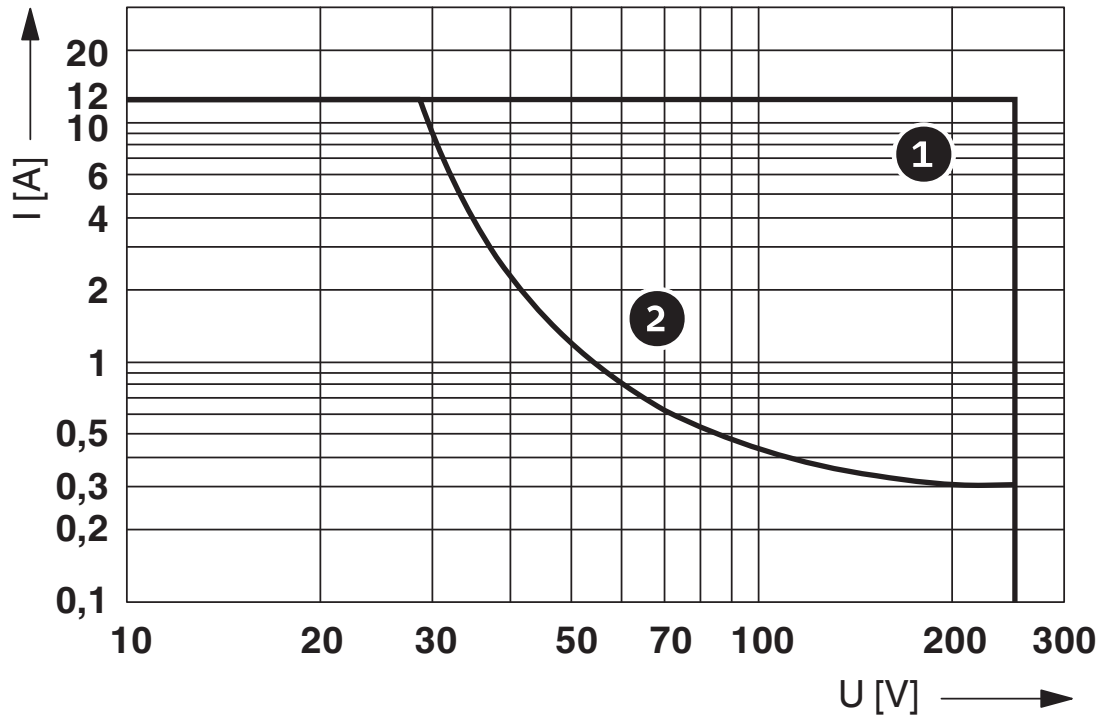
# REL-IR2/24DC/2X21 - Relé individual



2907051

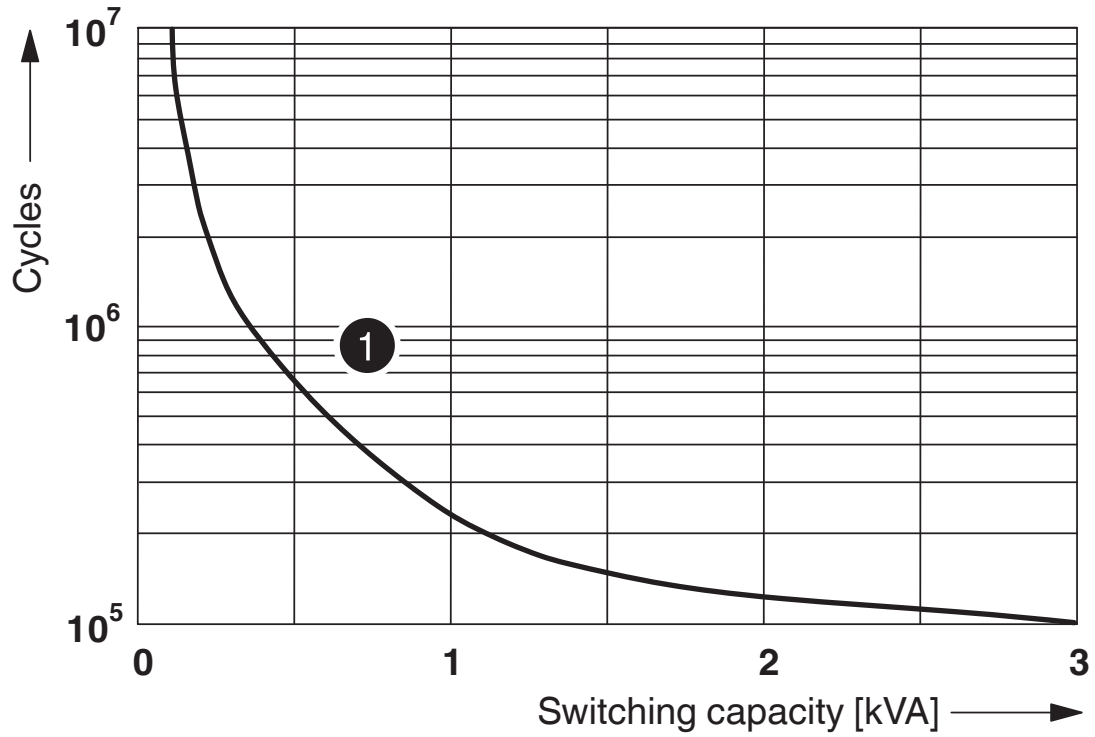
<https://www.phoenixcontact.com/pc/productos/2907051>

Diagrama



Capacidad de interrupción  
Curva 1: AC, carga óhmica  
Curva 2: DC, carga óhmica

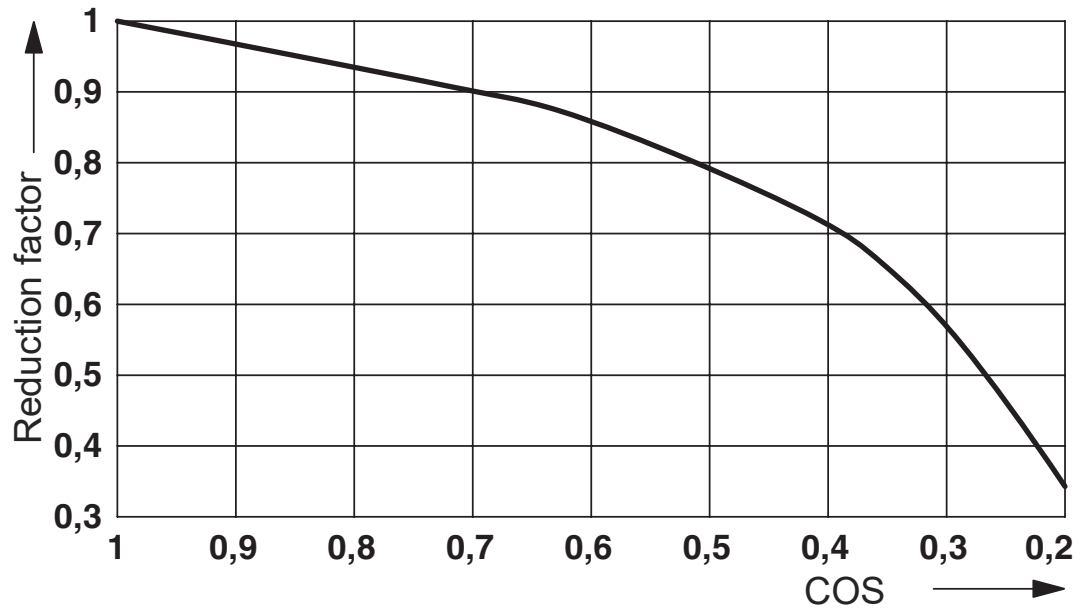
Diagrama



① 250 V AC, Ohmic load

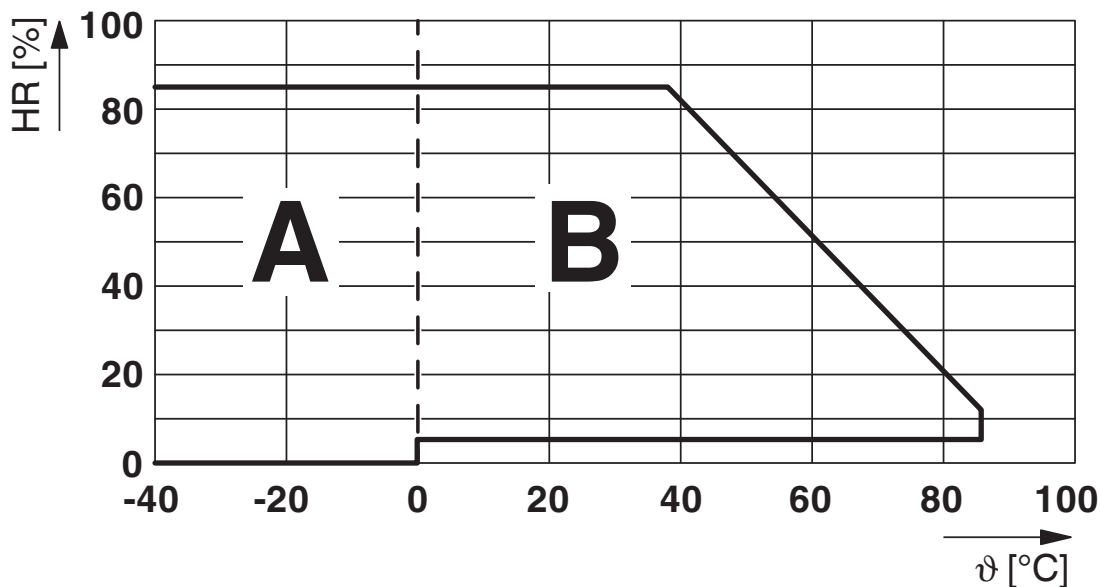
Vida útil eléctrica

Diagrama



Factor de reducción de la vida útil

Diagrama

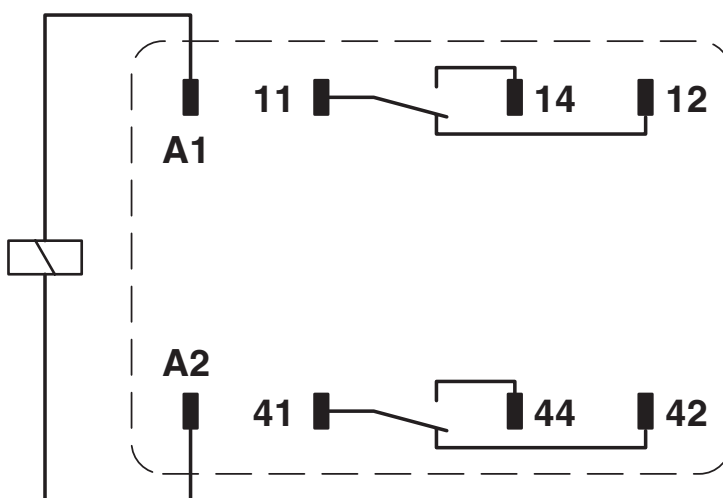


Humedad del aire admisible para el funcionamiento y el almacenamiento.  
Se debe tener en cuenta la máxima temperatura ambiente admisible según la hoja de características.

Zona A: se debe evitar la congelación a temperaturas ambiente  $\leq 0\text{ °C}$   
Zona B: se debe evitar la condensación a temperaturas ambiente  $> 0\text{ °C}$

Durante 30 días completos distribuidos de manera natural a lo largo del año, a una temperatura ambiente de  $\leq 25\text{ °C}$  se admite una humedad del aire de 95 %.

Diagrama eléctrico





# REL-IR2/24DC/2X21 - Relé individual



2907051

<https://www.phoenixcontact.com/pc/productos/2907051>

## Homologaciones

🔗 To download certificates, visit the product detail page: <https://www.phoenixcontact.com/pc/productos/2907051>



**CSA**

ID de homologación: 256725



**cULus Recognized**

ID de homologación: E172140

# REL-IR2/24DC/2X21 - Relé individual



2907051

<https://www.phoenixcontact.com/pc/productos/2907051>

## Clasificaciones

### ECLASS

ECLASS-13.0

27371601

### ETIM

ETIM 9.0

EC001437

### UNSPSC

UNSPSC 21.0

39122300

# REL-IR2/24DC/2X21 - Relé individual



2907051

<https://www.phoenixcontact.com/pc/productos/2907051>

## Environmental product compliance

### EU RoHS

Cumple los requisitos de la Directiva RoHS	Sí, Ninguna excepción
--	-----------------------

### China RoHS

Environment friendly use period (EFUP)	EFUP-E
	Ninguna sustancia peligrosa por encima de los valores límite

### EU REACH SVHC

Indicación acerca de la sustancia candidata según REACH (n.º CAS)	Ninguna sustancia con una fracción de masa superior a 0,1 %
---	---

Phoenix Contact 2025 © - Todos los derechos reservados  
<https://www.phoenixcontact.com>

PHOENIX CONTACT GmbH & Co. KG  
Flachmarktstraße 8  
D-32825 Blomberg  
+49 (0) 5235-3 00  
[info@phoenixcontact.com](mailto:info@phoenixcontact.com)