

VAL-SEC-T2-3C-350-FM - Descargador de sobretensiones modelo 2



2905339

<https://www.phoenixcontact.com/pc/productos/2905339>

Tenga en cuenta que los datos mostrados en este documento PDF se generaron a partir de nuestro catálogo online. Por favor, encontrará todos los datos en la documentación del usuario. Prevalen nuestras condiciones generales de uso para descargas.



Descargador de sobretensiones enchufable según el tipo 2/clase II, para redes de alimentación de corriente trifásicas con tendido de PE y N combinados en un conductor (sistema de 4 conductores: L1, L2, L3, PEN), con contacto de indicación remota.

Sus ventajas

- Familia de protección contra sobretensiones de uso universal con una coordinación energética óptima desde el descargador de corrientes de rayo hasta la protección de equipos
- Mantenimiento sencillo gracias a los módulos de protección enchufables universales
- Completamente informado con la indicación de estado óptica/mecánica y el contacto de indicación remota
- Más espacio en el armario de control gracias a la poca anchura de solo 12 mm por polo y al uso sin fusible de seguridad separado hasta 315 A gG

Datos comerciales

| | |
|---|---------------|
| Código de artículo | 2905339 |
| Unidad de embalaje | 1 Unidades |
| Cantidad mínima de pedido | 1 Unidades |
| Clave de producto | CL1351 |
| GTIN | 4046356948050 |
| Peso por unidad (incluido el embalaje) | 323,9 g |
| Peso por unidad (sin incluir el embalaje) | 222,222 g |
| Número de tarifa arancelaria | 85363090 |
| País de origen | DE |

VAL-SEC-T2-3C-350-FM - Descargador de sobretensiones modelo 2



2905339

<https://www.phoenixcontact.com/pc/productos/2905339>

Datos técnicos

Propiedades del artículo

| | |
|---|--|
| Familia de productos | SEC Family |
| Clase de ensayo IEC | II |
| | T2 |
| Tipo EN | T2 |
| Sistema de alimentación de corriente IEC | TN-C |
| Construcción | Módulo para carril de dos piezas enchufable |
| Número de polos | 3 |
| Mensaje Protección contra sobretensiones defectuosa | indicación óptica, contacto de indicación remota |

Propiedades de aislamiento

| | |
|---------------------------|-----|
| Categoría de sobretensión | III |
| Grado de polución | 2 |

Propiedades eléctricas

| | |
|--------------------------|---------------|
| Frecuencia nominal f_N | 50 Hz (60 Hz) |
|--------------------------|---------------|

Visualización/señal remota

| | |
|------------------------|--|
| Denominación Conexión | Contacto de indicación remota de defecto |
| Función de conmutación | Conmutador |
| Tensión de servicio | 5 V AC ... 250 V AC |
| | 125 V DC (200 mA DC) |
| Corriente de servicio | 5 mA AC ... 1 A AC |
| | 1 A DC (30 V DC) |

Datos de conexión

| | |
|-------------------------------|--|
| Tipo de conexión | Conexión por tornillo |
| Rosca de tornillo | M5 |
| Par de apriete | 4,5 Nm |
| Longitud de pelado | 16 mm |
| Sección de conductor flexible | 2,5 mm ² ... 16 mm ² |
| Sección de conductor rígido | 2,5 mm ² ... 25 mm ² |
| Sección de conductor AWG | 12 ... 4 |
| Tipo de conexión | Terminal de horquilla |
| Sección de conductor flexible | 1,5 mm ² ... 6 mm ² |

Contacto de indicación remota de defecto

| | |
|--------------------|---|
| Tipo de conexión | Conexión enchufable/por tornillo a través de COMBICON |
| Rosca de tornillo | M2 |
| Par de apriete | 0,25 Nm |
| Longitud de pelado | 7 mm |

VAL-SEC-T2-3C-350-FM - Descargador de sobretensiones modelo 2

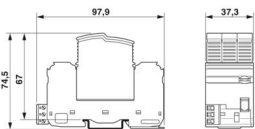


2905339

<https://www.phoenixcontact.com/pc/productos/2905339>

| | |
|-------------------------------|--|
| Sección de conductor flexible | 0,14 mm ² ... 1,5 mm ² |
| Sección de conductor rígido | 0,14 mm ² ... 1,5 mm ² |
| Sección de conductor AWG | 28 ... 16 |

Dimensiones

| | |
|------------------------|--|
| Esquema de dimensiones |  |
| Anchura | 37,3 mm |
| Altura | 97,9 mm |
| Profundidad | 74,5 mm (Con carril de 7,5 mm) |
| Unidad de división | 2 UD |

Datos del material

| | |
|-------------------------------------|-----------------------------|
| Color (Conector macho) | gris claro (RAL 7035) |
| Color (Elemento de base) | gris (RAL 7042) |
| Clase de inflamabilidad según UL 94 | V-0 |
| Valor CTI del material | 600 |
| Material aislante | PA6.6-FR 20% GF PBT-FR |
| Grupo de materiales | I |
| Material carcasa | PA 6.6-FR 20 % GF PBT-FR |

Circuito de protección

| | |
|--|--|
| Pistas de protección | L-PEN |
| Dirección de actuación | 3L-N/PE |
| Tensión nominal U_N | 240/415 V AC (TN-C) |
| Frecuencia nominal f_N | 50 Hz (60 Hz) |
| Tensión constante máxima U_C | 350 V AC |
| Corriente de carga nominal I_L | 40 A (Biconnect M4 terminal de horquilla 6 mm ²) 63 A (Puntera terminal TWIN 2 x 10 mm ²) |
| Absorción de potencia standby P_C | ≤ 450 mVA |
| Corriente transitoria nominal I_n (8/20) μs | 20 kA |
| Corriente transitoria máxima $I_{m\acute{a}x}$ (8/20) μs | 40 kA |
| Resistencia al cortocircuito I_{SCCR} | 25 kA (Con fusible de seguridad de hasta 315 A gG) 50 kA (Con fusible de seguridad de hasta 200 A gG) |
| Nivel de protección U_p | ≤ 1,5 kV |
| Tensión residual U_{res} | ≤ 1,5 kV (en I_n) ≤ 1,3 kV (con 10 kA) ≤ 1,2 kV (con 5 kA) |

VAL-SEC-T2-3C-350-FM - Descargador de sobretensiones modelo 2



2905339

<https://www.phoenixcontact.com/pc/productos/2905339>

| | |
|---|--|
| | ≤ 1,1 kV (con 4 kA) |
| | ≤ 1 kV (para 2 kA) |
| Comportamiento TOV en U_T | 415 V AC (5 s / modo estacionario) |
| | 457 V AC (120 min / modo de error seguro) |
| Tiempo de reacción t_A | ≤ 25 ns |
| Fusible general máximo en caso de cableado continuo V (mismo nivel) | 40 A (gG / terminal de horquilla Biconnect M4, 6 mm ²) |
| | 63 A (gG / puntera terminal TWIN 2x 10 mm ²) |
| Fusible general máximo en caso de cableado de derivación (otro nivel) | 315 A (gG) |

Condiciones medioambientales y de vida útil

Condiciones ambientales

| | |
|--|--|
| Índice de protección | IP20 |
| Temperatura ambiente (servicio) | -40 °C ... 80 °C |
| Temperatura ambiente (almacenamiento / transporte) | -40 °C ... 80 °C |
| Altitud | ≤ 2000 m (s. n. m.) |
| Humedad de aire admisible (servicio) | 5 % ... 95 % |
| Choques (en servicio) | 30g (Semisinusoide / 11ms / 3x ±X, ±Y, ±Z) |
| Vibración (en servicio) | 5g (10 ... 500 Hz / 2,5 h / X, Y, Z) |

Homologaciones

Especificaciones UL

| | |
|---|--------------|
| Tensión máxima constante MCOV (L-L) | 700 V AC |
| Tensión máxima constante MCOV (L-N) | 350 V AC |
| Corriente transitoria nominal I_n (L-L) | 20 kA |
| Corriente transitoria nominal I_n (L-N) | 20 kA |
| Pistas de protección | L-L |
| | L-N |
| Tensión nominal | 277/480 V AC |
| Sistema de distribución de energía | Wye |
| Frecuencia nominal | 50/60 Hz |
| Tensión de limitación medida MLV (L-L) | 3280 V |
| Tensión de limitación medida MLV (L-N) | 2000 V |
| Tipo SPD | 4CA |

Indicación UL/Señal remota

| | |
|--------------------------|----------|
| Tensión de servicio | 125 V AC |
| Corriente de servicio AC | 1 A AC |

Datos de conexión UL

| | |
|--------------------------|---|
| Par de apriete | 40 lb _F -in. ... 50 lb _F -in. |
| Sección de conductor AWG | 14 ... 2 (rígido) |
| | 14 ... 4 (flexible) |

VAL-SEC-T2-3C-350-FM - Descargador de sobretensiones modelo 2



2905339

<https://www.phoenixcontact.com/pc/productos/2905339>

Normas y especificaciones

Líneas de fuga y distancias de aislamiento de aire

| | |
|-------------------------|---|
| Normas/especificaciones | DIN VDE 0110-1 / IEC 60664-1 / IEC 61643-11 |
| Normas/disposiciones | IEC 61643-11 |
| Observación | 2011 |

EN 61643-11

| | |
|----------------------|-------------|
| Normas/disposiciones | EN 61643-11 |
| Observación | 2012 |

Montaje

| | |
|-----------------|-------------------|
| Tipo de montaje | Carril DIN: 35 mm |
|-----------------|-------------------|

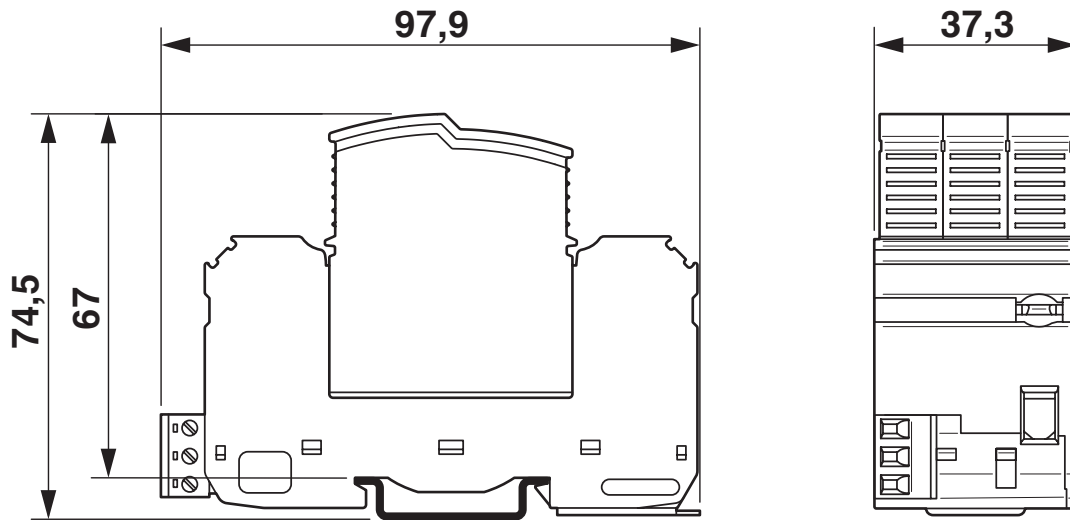
VAL-SEC-T2-3C-350-FM - Descargador de sobretensiones modelo 2

2905339

<https://www.phoenixcontact.com/pc/productos/2905339>

Dibujos

Esquema de dimensiones

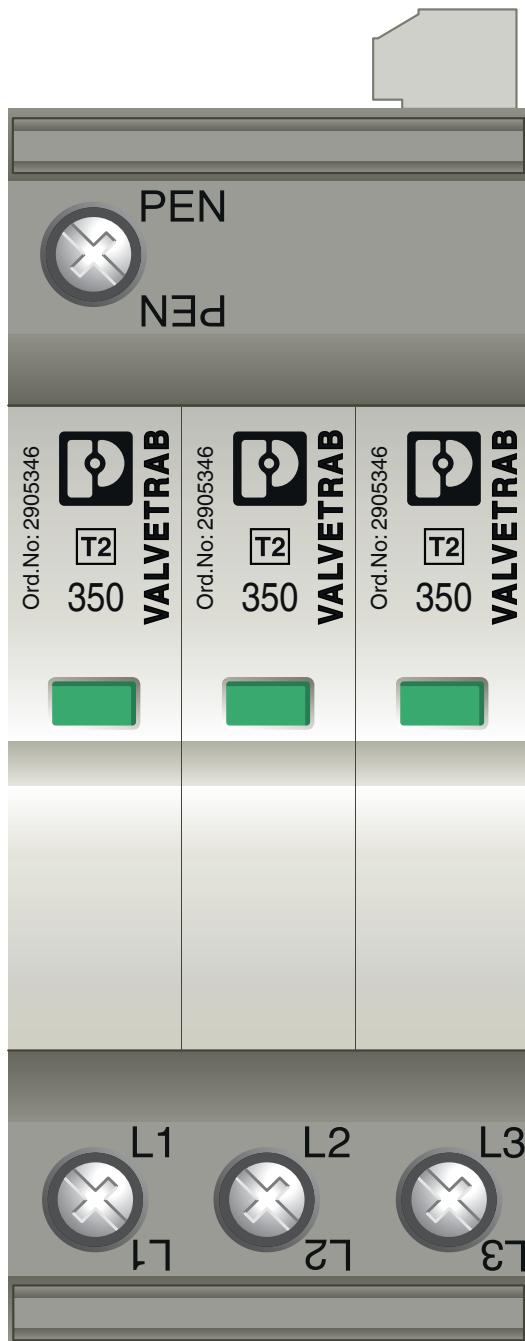


VAL-SEC-T2-3C-350-FM - Descargador de sobretensiones modelo 2

2905339

<https://www.phoenixcontact.com/pc/productos/2905339>

Dibujo del producto

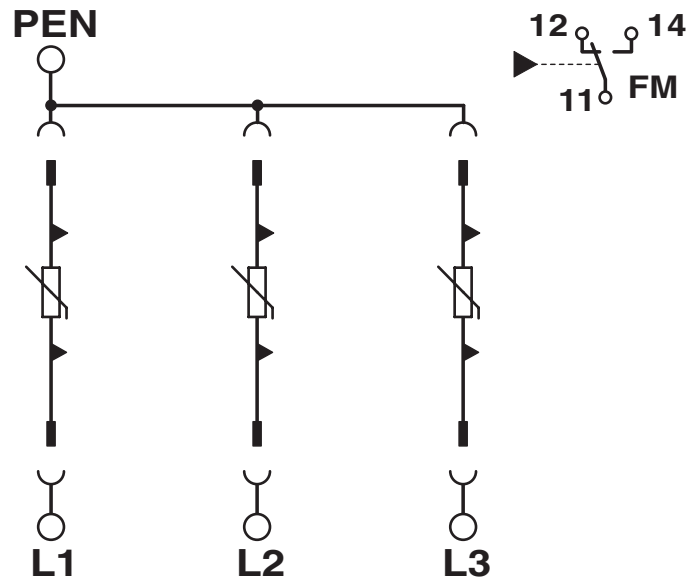


VAL-SEC-T2-3C-350-FM - Descargador de sobretensiones modelo 2

2905339

<https://www.phoenixcontact.com/pc/productos/2905339>

Diagrama eléctrico



VAL-SEC-T2-3C-350-FM - Descargador de sobretensiones modelo 2



2905339

<https://www.phoenixcontact.com/pc/productos/2905339>

Homologaciones

🔗 To download certificates, visit the product detail page: <https://www.phoenixcontact.com/pc/productos/2905339>



cUL Recognized

ID de homologación: FILE E 330181



UL Recognized

ID de homologación: FILE E 330181



IECEE CB Scheme

ID de homologación: NL-34356

CCA

ID de homologación: NTR-NL 7347



KEMA-KEUR

ID de homologación: 2196453.01



DNV GL

ID de homologación: TAE000023D

UAE-RoHS

ID de homologación: 23-10-88707

VAL-SEC-T2-3C-350-FM - Descargador de sobretensiones modelo 2



2905339

<https://www.phoenixcontact.com/pc/productos/2905339>

Clasificaciones

ECLASS

| | |
|-------------|----------|
| ECLASS-13.0 | 27171202 |
| ECLASS-15.0 | 27171202 |

ETIM

| | |
|-----------|----------|
| ETIM 10.0 | EC000941 |
|-----------|----------|

UNSPSC

| | |
|-------------|----------|
| UNSPSC 21.0 | 39121600 |
|-------------|----------|

VAL-SEC-T2-3C-350-FM - Descargador de sobretensiones modelo 2



2905339

<https://www.phoenixcontact.com/pc/productos/2905339>

Environmental product compliance

EU RoHS

| | |
|--|-----------------------|
| Cumple los requisitos de la Directiva RoHS | Sí, Ninguna excepción |
|--|-----------------------|

China RoHS

| | |
|--|--|
| Environment friendly use period (EFUP) | EFUP-E |
| | Ninguna sustancia peligrosa por encima de los valores límite |

EU REACH SVHC

| | |
|---|---|
| Indicación acerca de la sustancia candidata según REACH (n.º CAS) | Ninguna sustancia con una fracción de masa superior a 0,1 % |
|---|---|

EF3.1 Cambio climático

| | |
|---------|---------------|
| CO2e kg | 2,981 kg CO2e |
|---------|---------------|

Phoenix Contact 2026 © - Todos los derechos reservados
<https://www.phoenixcontact.com>

PHOENIX CONTACT GmbH & Co. KG
Flachmarktstraße 8
D-32825 Blomberg
+49 (0) 5235-3 00
info@phoenixcontact.com