

# PLC-BPT- 24DC/ 1/ACT - Zócalo de relé



2900449

<https://www.phoenixcontact.com/pc/productos/2900449>

Tenga en cuenta que los datos mostrados en este documento PDF se generaron a partir de nuestro catálogo online. Por favor, encontrará todos los datos en la documentación del usuario. Prevalecen nuestras condiciones generales de uso para descargas.



Borne de base PLC de 6,2 mm para funciones de salida con conexión push-in, sin equipamiento de relé o relé de estado sólido, para montar sobre carril NS 35/7,5, con conexión de línea de retorno de carga (BB), 1 contacto de cierre, tensión de entrada 24 V DC

## Datos comerciales

Código de artículo	2900449
Unidad de embalaje	10 Unidades
Cantidad mínima de pedido	10 Unidades
Clave de producto	DK62A1
GTIN	4046356507745
Peso por unidad (incluido el embalaje)	30,03 g
Peso por unidad (sin incluir el embalaje)	30,53 g
Número de tarifa arancelaria	85366990
País de origen	DE

## Datos técnicos

### Notas

#### Restricción de uso

Indicación CEM	CEM: producto de clase A, véase declaración del fabricante en el centro de descargas
----------------	--

### Propiedades del artículo

Familia de productos	PLC-INTERFACE
Aplicación	Función de salida

### Datos de entrada

Tensión nominal de entrada $U_N$	24 V DC La tensión nominal del relé electromecánico enchufable o del relé de estado sólido (véanse los accesorios necesarios) difiere de la tensión nominal de entrada de la base con circuito previo integrado
Circuito de protección	Diodo de libre circulación
Tensión nominal de entrada $U_N$	24 V DC La tensión nominal del relé electromecánico enchufable o del relé de estado sólido (véanse los accesorios necesarios) difiere de la tensión nominal de entrada de la base con circuito previo integrado

### Datos de conexión

Tipo de conexión	Conexión push-in
Longitud de pelado	10 mm
Sección de conductor rígido	0,14 mm <sup>2</sup> ... 2,5 mm <sup>2</sup>
Sección de conductor flexible	0,14 mm <sup>2</sup> ... 2,5 mm <sup>2</sup> 0,2 mm <sup>2</sup> ... 2,5 mm <sup>2</sup> (Puntera individual) 2x 0,5 mm <sup>2</sup> ... 1 mm <sup>2</sup> (Puntera TWIN)
Sección de conductor AWG	26 ... 14

### Dimensiones

Anchura	6,2 mm
Altura	80 mm
Profundidad	94 mm

### Condiciones medioambientales y de vida útil

#### Condiciones ambientales

Temperatura ambiente (servicio)	-40 °C ... 60 °C
Temperatura ambiente (almacenamiento / transporte)	-40 °C ... 85 °C

### Homologaciones

CE

# PLC-BPT- 24DC/ 1/ACT - Zócalo de relé



2900449

<https://www.phoenixcontact.com/pc/productos/2900449>

Certificado	Conformidad CE
-------------	----------------

## UKCA

Certificado	De conformidad con UKCA
-------------	-------------------------

## Homologación para la construcción naval

Certificado	TAE0000196
-------------	------------

## Prueba de gases nocivos

Marcado	ISA-S71.04. G3 Harsh Group
	EN 60068-2-60

## Datos para construcción naval

Temperature	D
Humidity	A
Vibración	B/C
EMC	B
Enclosure	Required protection according to the Rules shall be provided upon installation on board

## Datos CEM

Compatibilidad electromagnética	Conformidad con la directiva CEM
Directiva de baja tensión	De conformidad con la directiva NS

## Normas y especificaciones

Normas/especificaciones	IEC/EN 60664-1
-------------------------	----------------

## Montaje

Tipo de montaje	Montaje sobre carril DIN
Posición de montaje	discrecional

## Dibujos

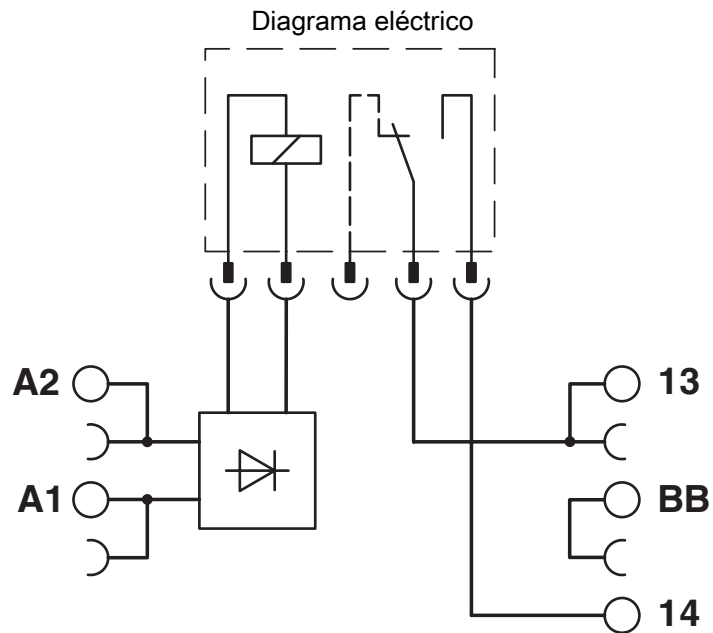
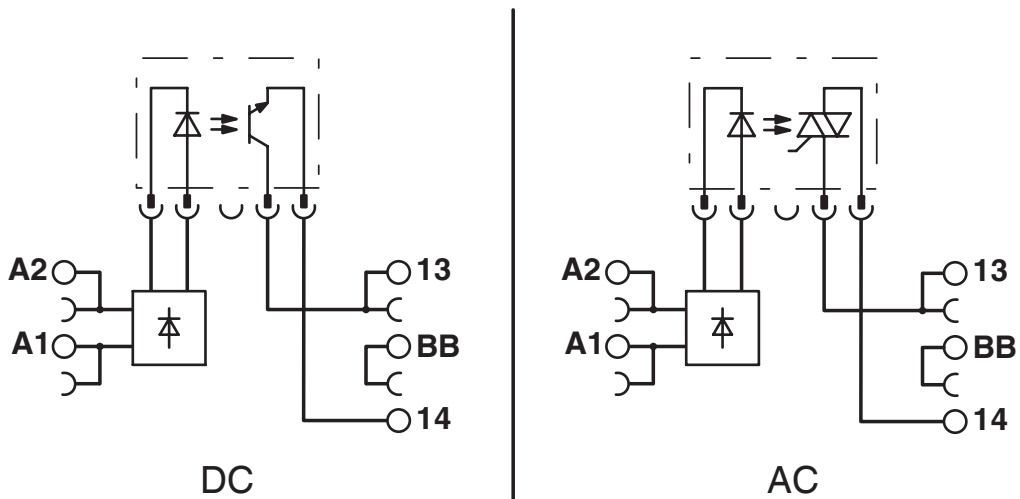


Diagrama eléctrico



# PLC-BPT- 24DC/ 1/ACT - Zócalo de relé



2900449

<https://www.phoenixcontact.com/pc/productos/2900449>

## Homologaciones

🔗 To download certificates, visit the product detail page: <https://www.phoenixcontact.com/pc/productos/2900449>



**cUL Recognized**

ID de homologación: E238705



**UL Recognized**

ID de homologación: E238705



**EAC**

ID de homologación: RU D-DE.B\*00573/18



**DNV GL**

ID de homologación: TAE0000196

# PLC-BPT- 24DC/ 1/ACT - Zócalo de relé



2900449

<https://www.phoenixcontact.com/pc/productos/2900449>

## Clasificaciones

### ECLASS

ECLASS-13.0	27371603
ECLASS-15.0	27371603

### ETIM

ETIM 10.0	EC001456
-----------	----------

### UNSPSC

UNSPSC 21.0	39122300
-------------	----------

2900449

<https://www.phoenixcontact.com/pc/productos/2900449>

## Environmental product compliance

### EU RoHS

Cumple los requisitos de la Directiva RoHS	Sí
excepciones, si fueran conocida	7(a), 7(c)-I

### China RoHS

Environment friendly use period (EFUP)	EFUP-50
	Encontrará una tabla de declaración RoHS de China relativa al artículo en la zona de descargas del artículo correspondiente, en el apartado "Declaración del fabricante". No se emite ninguna tabla de declaración RoHS de China ni se requiere en ninguno de los artículos con EFUP-E.

### EU REACH SVHC

Indicación acerca de la sustancia candidata según REACH (n.º CAS)	Hexahydromethylphthalic anhydride(n.º CAS: No aplicable)
	Lead(n.º CAS: 7439-92-1)
SCIP	757dbe93-4420-4eb9-87fa-4660191d458b

Phoenix Contact 2026 © - Todos los derechos reservados  
<https://www.phoenixcontact.com>

PHOENIX CONTACT GmbH & Co. KG  
 Flachmarktstraße 8  
 D-32825 Blomberg  
 +49 (0) 5235-3 00  
[info@phoenixcontact.com](mailto:info@phoenixcontact.com)