

PLC-RPT- 24DC/21AU - Módulo de relés



2900306

<https://www.phoenixcontact.com/pc/productos/2900306>

Tenga en cuenta que los datos mostrados en este documento PDF se generaron a partir de nuestro catálogo online. Por favor, encontrará todos los datos en la documentación del usuario. Prevalecen nuestras condiciones generales de uso para descargas.



PLC-INTERFACE, compuesto de borne de base PLC-BPT.../21 con conexión push-in y relé en miniatura enchufable con contacto de oro multicapa, para montar sobre carril NS 35/7,5, 1 contacto conmutado, tensión de entrada 24 V DC

Sus ventajas

- Construcción estrecha
- Conexión eficiente al cableado de sistema mediante adaptador V8
- Relés estancos RT-III
- Separación segura entre el lado de bobina y de contactos
- Circuito de entrada y antiparasitario integrado
- Puentes enchufables funcionales

Datos comerciales

Código de artículo	2900306
Unidad de embalaje	10 Unidades
Cantidad mínima de pedido	1 Unidades
Clave de producto	DK62A7
GTIN	4046356507028
Peso por unidad (incluido el embalaje)	35,15 g
Peso por unidad (sin incluir el embalaje)	32,717 g
Número de tarifa arancelaria	85364190
País de origen	DE

Datos técnicos

Propiedades del artículo

Familia de productos	PLC-INTERFACE
Aplicación	Universal
Modo operativo	Tiempo de trabajo 100 %
Vida útil mecánica	2x 10 ⁷ periodicidades de cambio de estado

Estado de mantenimiento de datos

Fecha del último mantenimiento de los datos	11.12.2025
---	------------

Propiedades eléctricas

Potencia disipada máxima con condición nominal	0,22 W
Tensión de prueba (Devanado/contacto)	4 kV AC (50 Hz, 1 min., devanado/contacto)

Propiedades de aislamiento: Bobina/contacto

Tensión de aislamiento de dimensionamiento	250 V
Resistencia a la tensión transitoria nominal	6 kV
Categoría de sobretensiones	III
Grado de polución	3

Datos de entrada

Lado de excitación

Tensión nominal de entrada U _N	24 V DC
Rango de tensión de entrada	18,5 V DC ... 33,6 V DC (20 °C)
Tensión nominal (Relé electromecánico acoplado)	24 V DC
Comportamiento de conmutación del accionamiento	monoestable
Accionamiento (polaridad)	polarizado
Corriente de entrada típica a U _N	9 mA
Tiempo de reacción típico	5 ms
Tiempo típico de apertura	8 ms
Circuito de protección	Prot. contra inversión de polaridad; Diodo contra inv. de polaridad Prot. contra sobretensiones; Diodo de libre circulación
Indicación de la tensión de servicio	LED amarillo

Datos de salida

Conmutar

Tipo de conmutación del contacto	1 conmutador
Tipo de contacto de conmutación	Contacto simple
Tipo de conexión del contacto	Contacto de aviso
Material del contacto	AgSnO, dorado duro
Tensión de conmutación máxima	30 V AC 36 V DC

Tensión mínima de activación	100 mV (10 mA)
Corriente continua límite	50 mA
Corriente de conexión máxima	50 mA
Corriente de conmutación mínima	1 mA (24 V)
Corriente de cortocircuito	200 A (corriente de cortocircuito condicionada)
Potencia de ruptura (carga óhmica) máxima	1,2 W (con 24 V DC)
Fusible de salida	4 A gL/gG NEOZED

Conmutar: con la capa de oro destruida

Observación	los siguientes valores son válidos con la capa de oro destruida
Tensión de conmutación máxima	250 V AC/DC
Tensión mínima de activación	5 V (para 100 mA)
Corriente continua límite	6 A
Corriente de conmutación mínima	10 mA (para 12 V)
Potencia de ruptura (carga óhmica) máxima	140 W (con 24 V DC) 20 W (con 48 V DC) 18 W (con 60 V DC) 23 W (con 110 V DC) 40 W (con 220 V DC) 1500 VA (con 250 V AC)
Capacidad de ruptura	2 A (Con 24 V, DC13) 0,2 A (Con 110 V, DC13) 0,1 A (Con 220 V, DC13) 3 A (Con 24 V, AC15) 3 A (con 120 V, AC15) 3 A (Con 230 V, AC15)

Datos de conexión

Tipo de conexión	Conexión push-in
Longitud de pelado	10 mm
Sección de conductor rígido	0,14 mm ² ... 2,5 mm ²
Sección de conductor flexible	0,14 mm ² ... 2,5 mm ² 0,2 mm ² ... 2,5 mm ² (Puntera individual) 2x 0,5 mm ² ... 1 mm ² (Puntera TWIN)
Sección de conductor AWG	26 ... 14

Dimensiones

Anchura	6,2 mm
Altura	80 mm
Profundidad	94 mm

Datos del material

Color	gris (RAL 7042)
-------	-----------------

Clase de inflamabilidad según UL 94 (Carcasa)	V0 (Carcasa)
---	--------------

Condiciones medioambientales y de vida útil

Condiciones ambientales

Índice de protección (Relé)	RT III (Relé)
Índice de protección (Zócalo de relé)	IP20 (Zócalo de relé)
Temperatura ambiente (servicio)	-40 °C ... 70 °C (véase derating)
Temperatura ambiente (almacenamiento / transporte)	-40 °C ... 85 °C

Homologaciones

CE

Certificado	Conformidad CE
-------------	----------------

UKCA

Certificado	De conformidad con UKCA
-------------	-------------------------

Homologación para la construcción naval

Certificado	TAE0000196
-------------	------------

Prueba de gases nocivos

Marcado	ISA-S71.04. G3 Harsh Group
	EN 60068-2-60

Datos para construcción naval

Temperature	D
Humidity	A
Vibración	B/C
EMC	B
Enclosure	Required protection according to the Rules shall be provided upon installation on board

Datos CEM

Compatibilidad electromagnética	Conformidad con la directiva CEM
Directiva de baja tensión	De conformidad con la directiva NS

Normas y especificaciones

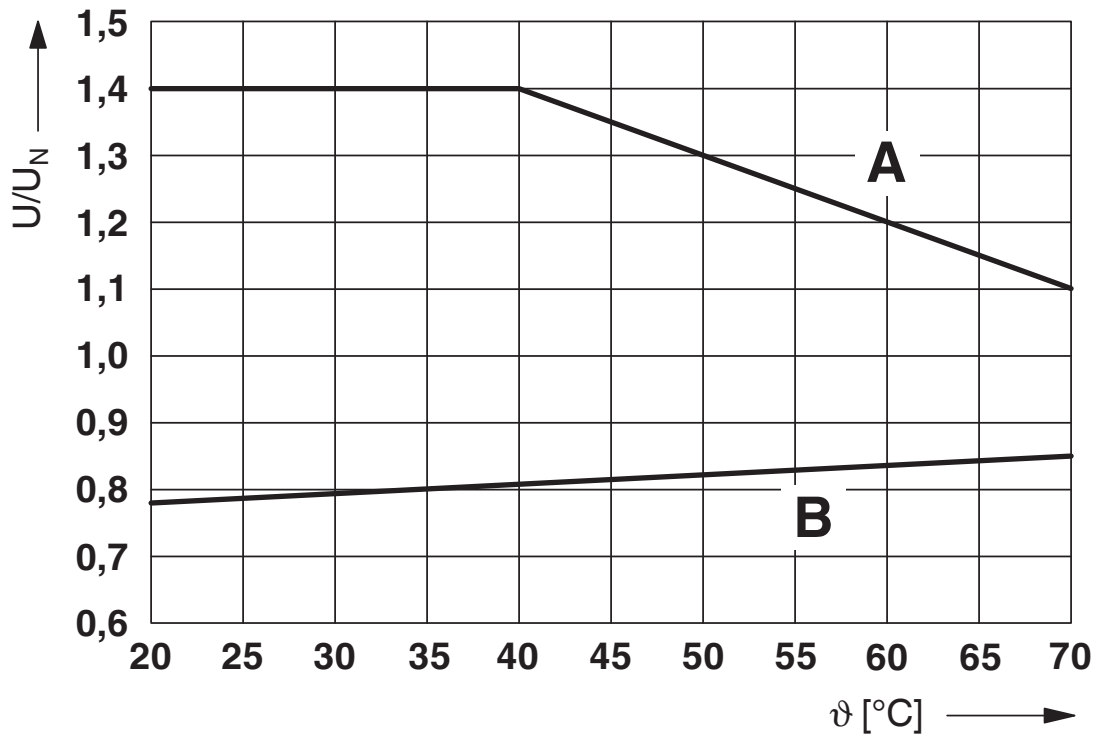
Normas/especificaciones	IEC 60947-5-1
-------------------------	---------------

Montaje

Tipo de montaje	Montaje sobre carril DIN
Indicaciones de montaje	Alineables sin separación
Posición de montaje	discrecional

Dibujos

Diagrama

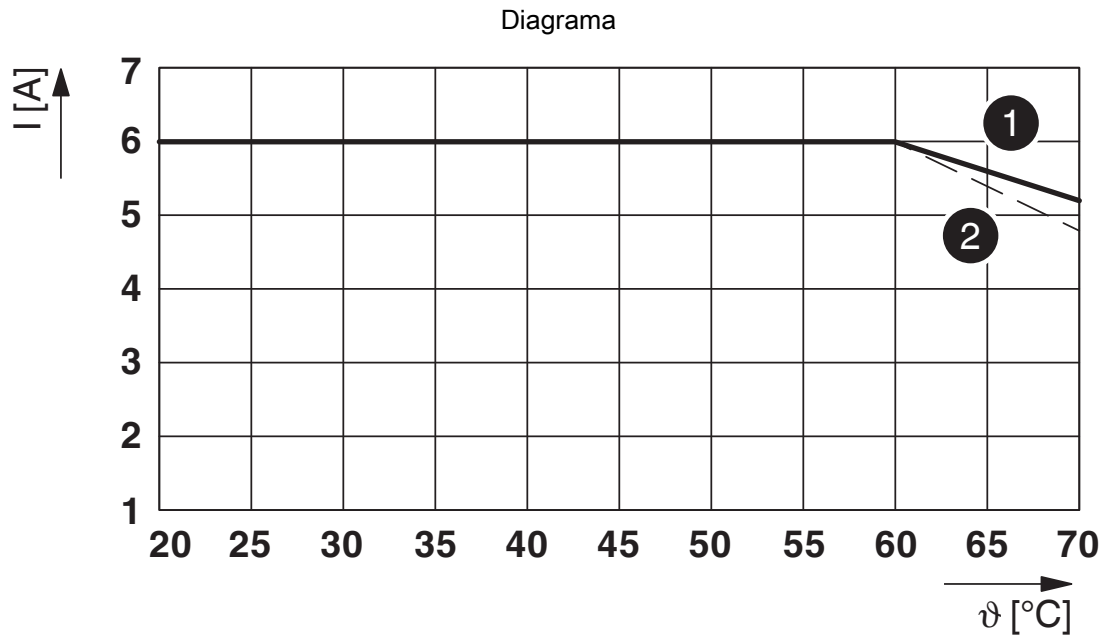


Curva A

tensión constante máx. admisible $U_{m\acute{a}x}$ p. corriente constante límite en lado de contacto (v. datos téc. corresp.).

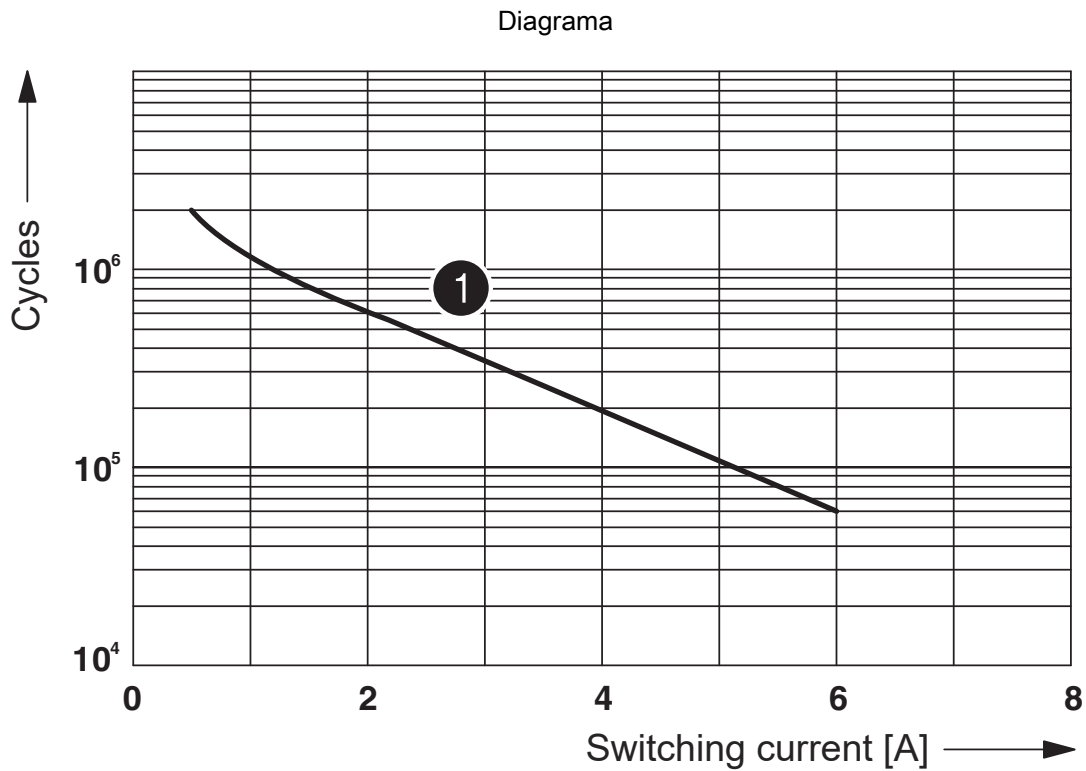
Curva B

tensión de actuación mínima admisible U_{an} tras preexcitación (ver datos técnicos correspondientes).

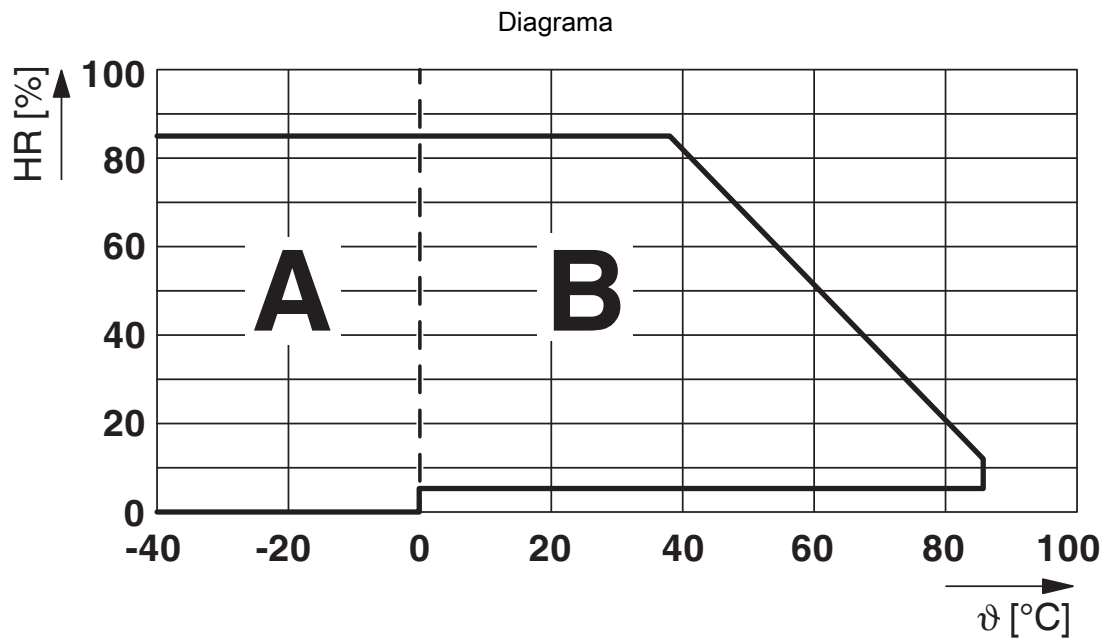


Corriente continua límite por contacto a 0,85 ... 1,1 U_N (lado de contacto)

- (1) Corriente continua límite con posición de montaje horizontal sin distancia
- (2) Corriente continua límite con posición de montaje vertical sin distancia



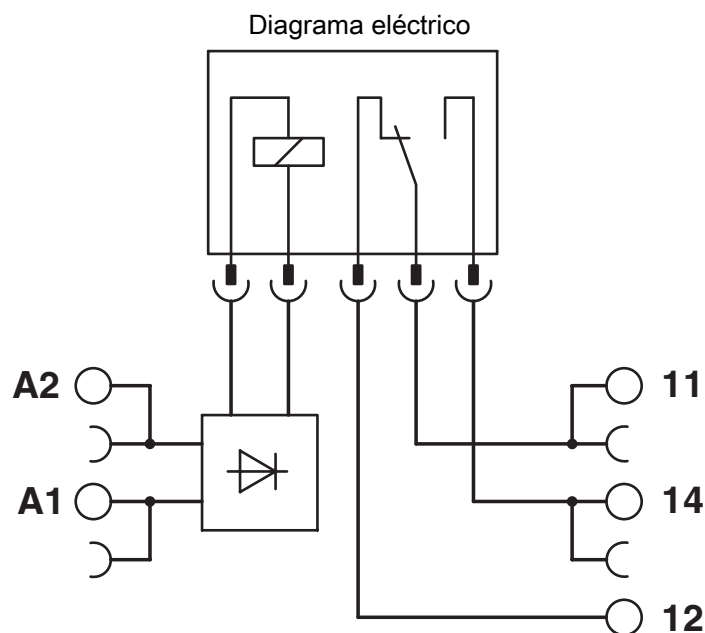
① 250 V AC, ohmic load



Humedad del aire admisible para el funcionamiento y el almacenamiento.
Se debe tener en cuenta la máxima temperatura ambiente admisible según la hoja de características.

- Zona A: se debe evitar la congelación a temperaturas ambiente ≤ 0 °C
- Zona B: se debe evitar la condensación a temperaturas ambiente > 0 °C


Durante 30 días completos distribuidos de manera natural a lo largo del año, a una temperatura ambiente de ≤ 25 °C se admite una humedad del aire de 95 %.



2900306

<https://www.phoenixcontact.com/pc/productos/2900306>

Homologaciones

 To download certificates, visit the product detail page: <https://www.phoenixcontact.com/pc/productos/2900306>



DNV GL

ID de homologación: TAE0000196



cULus Listed

ID de homologación: E140324

2900306

<https://www.phoenixcontact.com/pc/productos/2900306>

Clasificaciones

ECLASS

ECLASS-13.0	27371601
ECLASS-15.0	27371601

ETIM

ETIM 10.0	EC001437
-----------	----------

UNSPSC

UNSPSC 21.0	39122300
-------------	----------

2900306

<https://www.phoenixcontact.com/pc/productos/2900306>

Environmental product compliance

EU RoHS

Cumple los requisitos de la Directiva RoHS	Sí
excepciones, si fueran conocida	7(a), 7(c)-I

China RoHS

Environment friendly use period (EFUP)	EFUP-50
	Encontrará una tabla de declaración RoHS de China relativa al artículo en la zona de descargas del artículo correspondiente, en el apartado "Declaración del fabricante". No se emite ninguna tabla de declaración RoHS de China ni se requiere en ninguno de los artículos con EFUP-E.

EU REACH SVHC

Indicación acerca de la sustancia candidata según REACH (n.º CAS)	Hexahydromethylphthalic anhydride(n.º CAS: No aplicable)
	Lead(n.º CAS: 7439-92-1)
SCIP	6236c471-8ee4-4e32-9b77-80d935712c50

EF3.1 Cambio climático

CO2e kg	0,486 kg CO2e
---------	---------------

Phoenix Contact 2026 © - Todos los derechos reservados
<https://www.phoenixcontact.com>

PHOENIX CONTACT GmbH & Co. KG
 Flachsmarktstraße 8
 D-32825 Blomberg
 +49 (0) 5235-3 00
info@phoenixcontact.com