

RAD-ADP-N/F-N/F - Adaptador



2867843

<https://www.phoenixcontact.com/pc/productos/2867843>

Tenga en cuenta que los datos mostrados en este documento PDF se generaron a partir de nuestro catálogo online. Por favor, encontrará todos los datos en la documentación del usuario. Prevalecen nuestras condiciones generales de uso para descargas.

Adaptador para antena para el pasamuros de armario de control, rango de frecuencia: 0,3 GHz .
.. 6 GHz, índice de protección: IP65, conexión: 2 x N (hembra)



Sus ventajas

- Ahorro de espacio gracias a la construcción compacta
- Instalación sencilla con la tecnología de conexión conforme al sistema
- Para la adaptación entre cables de antenas
- Para pasamuros de armario de control

Datos comerciales

Código de artículo	2867843
Unidad de embalaje	1 Unidades
Cantidad mínima de pedido	1 Unidades
Clave de producto	DNN2Z1
GTIN	4046356046923
Peso por unidad (incluido el embalaje)	51,2 g
Peso por unidad (sin incluir el embalaje)	50,6 g
Número de tarifa arancelaria	85366910
País de origen	CN

RAD-ADP-N/F-N/F - Adaptador

2867843

<https://www.phoenixcontact.com/pc/productos/2867843>



Datos técnicos

Notas

Nota sobre el uso

Nota sobre la aplicación	Solo para el uso industrial
--------------------------	-----------------------------

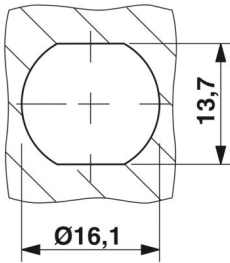
Propiedades eléctricas

Gama de frecuencias	0,3 GHz ... 6 GHz
Impedancia	50 Ω

Datos de conexión

Tipo de conexión	N (hembra)
------------------	------------

Dimensiones

Esquema de dimensiones	
Anchura	38 mm
Diámetro	16,5 mm
Diámetro de taladro	16,1 mm

Datos del material

Material carcasa	Latón (CuZn)
------------------	--------------

Condiciones medioambientales y de vida útil

Condiciones ambientales

Índice de protección	IP65 (en estado montado)
Temperatura ambiente (servicio)	-65 °C ... 165 °C
Temperatura ambiente (almacenamiento / transporte)	-65 °C ... 165 °C

Montaje

Indicaciones de montaje	Exteriores e interiores
	Enchufe intermedio específico de la conexión

RAD-ADP-N/F-N/F - Adaptador

2867843

<https://www.phoenixcontact.com/pc/productos/2867843>



Dibujos

Esquema de dimensiones

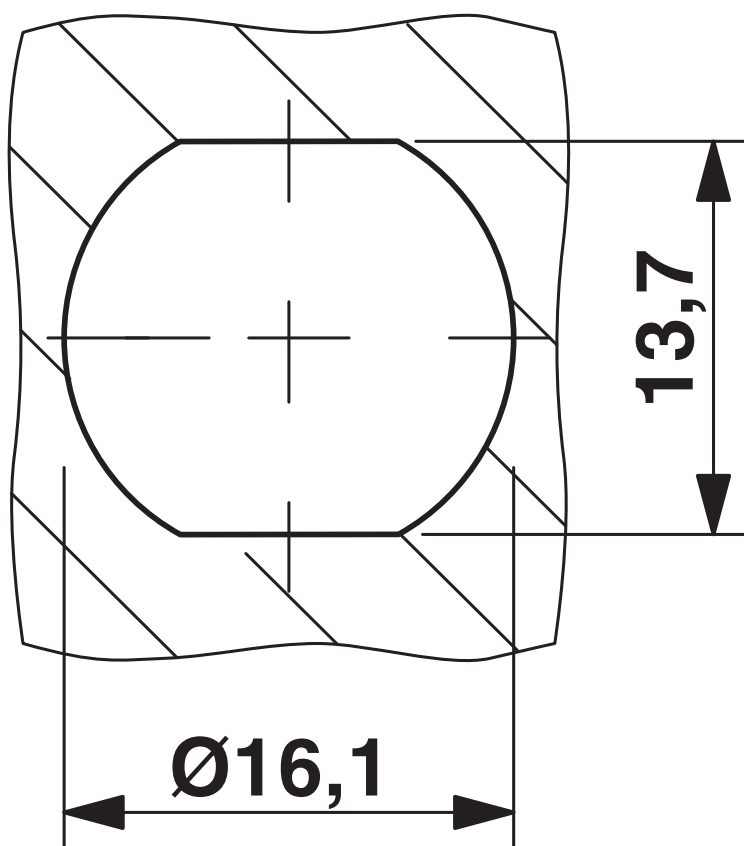


Figura de taladros

RAD-ADP-N/F-N/F - Adaptador

2867843

<https://www.phoenixcontact.com/pc/productos/2867843>



Clasificaciones

ECLASS

ECLASS-13.0	19070417
ECLASS-15.0	19070417

ETIM

ETIM 10.0	EC001135
-----------	----------

UNSPSC

UNSPSC 21.0	39121400
-------------	----------

RAD-ADP-N/F-N/F - Adaptador



2867843

<https://www.phoenixcontact.com/pc/productos/2867843>

Environmental product compliance

EU RoHS

Cumple los requisitos de la Directiva RoHS	Sí
excepciones, si fueran conocida	6(c)

China RoHS

Environment friendly use period (EFUP)	EFUP-E
	Ninguna sustancia peligrosa por encima de los valores límite

EU REACH SVHC

Indicación acerca de la sustancia candidata según REACH (n.º CAS)	Lead(n.º CAS: 7439-92-1)
SCIP	0fb381eb-78b8-48aa-b33d-4f60d783578f

EF3.1 Cambio climático

CO2e kg	1,764 kg CO2e
---------	---------------

Phoenix Contact 2026 © - Todos los derechos reservados
<https://www.phoenixcontact.com>

PHOENIX CONTACT GmbH & Co. KG
Flachsmarktstraße 8
D-32825 Blomberg
+49 (0) 5235-3 00
info@phoenixcontact.com