

MACX MCR-EX-SL-2NAM-T - Acondicionador de señal



2865489

<https://www.phoenixcontact.com/pc/productos/2865489>

Tenga en cuenta que los datos mostrados en este documento PDF se generaron a partir de nuestro catálogo online. Por favor, encontrará todos los datos en la documentación del usuario. Prevalecen nuestras condiciones generales de uso para descargas.



Ex i-Acondicionador de señal NAMUR para el funcionamiento de sensores de proximidad e interruptores en la zona Ex. Las señales se transmiten por cada canal a la zona segura a través de 1 salida de transistor (pasiva).. número de canales: 2, Configuración estándar, Separación de 3 vías, Detección de fallo de línea, Safety Integrity Level (SIL, IEC 61508): 2, Systematic Capability: 3, Conexión por tornillo

Sus ventajas

- Posib. alimentación de energía y mensajes de error con conector de carril DIN
- Hasta SIL 2 según EN 61508
- Instal. en zona 2, grado prot. explos. permitido "n" (EN 60079-15)
- Detección de error de cable (LFD), conectable/desconectable, mensaje error con LED rojo intermitente y bloqueo salida de transistor
- Salida señal transistor (pasiva); hasta 5 kHz
- Sentido actuación conmutable (comportamiento ajustable de corriente de reposo o trabajo)
- Indicadores LED para tensión alimentación, estado conexión y perturbación según NAMUR NE 44
- Separación galvánica de 3 vías
- 2 canales
- Entrada para detectores de proximidad NAMUR (EN 60947-5-6), contactos sin potencial o con resistencia, [Ex ia] IIC

Datos comerciales

Código de artículo	2865489
Unidad de embalaje	1 Unidades
Cantidad mínima de pedido	1 Unidades
Clave de producto	DK1213
GTIN	4046356160506
Peso por unidad (incluido el embalaje)	180 g
Peso por unidad (sin incluir el embalaje)	135 g
Número de tarifa arancelaria	85365019
País de origen	DE

MACX MCR-EX-SL-2NAM-T - Acondicionador de señal



2865489

<https://www.phoenixcontact.com/pc/productos/2865489>

Datos técnicos

Propiedades del artículo

Tipo de producto	Acondicionador de señal
Familia de productos	MACX Analog
Aplicación	Entrada digital
Número de canales	2
Configuración	Conmutador DIP

Propiedades de sistema

Funcionalidad

Configuración	Conmutador DIP
---------------	----------------

Propiedades eléctricas

Separación galvánica	Separación de 3 vías
Separación galvánica entre la entrada y la salida	sí
Control de línea	Detección de fallo de línea

Separación galvánica

Categoría de sobretensión	II
Grado de polución	2

Separación galvánica Entrada/salida IEC/EN 60079-11

Normas/especificaciones	IEC/EN 60079-11
Tensión de aislamiento de dimensionamiento	375 V _{PP}

Separación galvánica Entrada/alimentación, conector de bus para carriles IEC/EN 60079-11

Normas/especificaciones	IEC/EN 60079-11
Tensión de aislamiento de dimensionamiento	375 V _{PP}

Separación galvánica Entrada / salida / alimentación, conector de bus para carril IEC/EN 61010-1

Normas/especificaciones	IEC/EN 61010-1
Tensión de aislamiento de dimensionamiento	300 V _{rms}
Tensión de prueba	2,5 kV AC (50 Hz, 60 s)
Aislamiento	Separación segura

Separación galvánica Salida 1/salida 2 IEC/EN 61010-1

Normas/especificaciones	IEC/EN 61010-1
Tensión de aislamiento de dimensionamiento	50 V _{rms}
Tensión de prueba	1 kV AC (50 Hz, 60 s)
Aislamiento	Aislamiento básico

Alimentación

Tensión nominal de alimentación	24 V DC -20 % ... +25 %
Tensión de alimentación	19,2 V DC ... 30 V DC
Absorción de corriente máxima	< 34 mA (24 V DC)

MACX MCR-EX-SL-2NAM-T - Acondicionador de señal



2865489

<https://www.phoenixcontact.com/pc/productos/2865489>

Potencia disipada	≤ 1000 mW
Consumo de potencia	0,85 W

Datos de entrada

Señal: NAMUR

Descripción de la entrada	intrínsecamente seguro
Número de entradas	2
Fuentes de entrada utilizables	Detectores de proximidad NAMUR (IEC/EN 60947-5-6) contactos de conmutación sin potencial Contactos de conmutación con resistencia
Señal de entrada	NAMUR
Umbral de conmutación Señal "0" Corriente	< 1,2 mA (bloqueante)
Umbral de conmutación Señal "1" Corriente	> 2,1 mA (conductor)
Corriente de cortocircuito	8 mA
Histéresis de conmutación	< 0,2 mA
Detección de fallo de línea	< 0,05 mA ... 0,35 mA (Rotura de cable) < 100 Ω ... 360 Ω (Cortocircuito) Conectable/desconectable mediante interruptor DIP
Tensión en circuito abierto	8 V DC

Datos de salida

Conmutar: Transistor

Descripción de la salida	pasivo
Tensión mínima de activación	3 V DC
Tensión de conmutación máxima	30 V DC
Drop (ΔU)	< 1,4 V
Corriente de conmutación máxima	50 mA (resistente al cortocircuito)
Corriente de conmutación mínima	5 mA (resistente al cortocircuito)
Frecuencia de conmutación	≤ 5 kHz

Señal

Número de salidas	2
-------------------	---

Datos de conexión

Tipo de conexión	Conexión por tornillo
Longitud de pelado	7 mm
Rosca de tornillo	M3
Sección de conductor rígido	0,2 mm ² ... 2,5 mm ²
Sección de conductor flexible	0,2 mm ² ... 2,5 mm ²
Sección de conductor AWG	24 ... 14
Par de apriete	0,5 Nm ... 0,6 Nm

Conector hembra de pruebas

Diámetro máx.	2 mm
---------------	------

MACX MCR-EX-SL-2NAM-T - Acondicionador de señal



2865489

<https://www.phoenixcontact.com/pc/productos/2865489>

Datos Ex

Instalación Ex (EPL)	Gc
	Div. 2
Circuitos con seguridad intrínseca (EPL)	[Ga]
	[Da]
	[Ma]
	[Div. 1]

Datos técnicos de seguridad

Inductancia interna máx. L_i	despreciable
Capacidad interna máx. C_i	1,1 nF
Tensión máx. de salida U_o	9,6 V
Corriente máx. de salida I_o	10 mA
Potencia máx. de salida P_o	25 mW
Tensión máxima en materia de seguridad U_m	253 V AC
	125 V DC
IIC (circuito eléctrico sencillo): Inductancia externa máx. L_o / Capacidad externa máx. C_o	300 mH / 3,6 μ F
IIB/IIIC (circuito eléctrico sencillo): Inductancia externa máx. L_o / Capacidad externa máx. C_o	1000 mH / 26 μ F
IIA (circuito eléctrico sencillo): Inductancia externa máx. L_o / Capacidad externa máx. C_o	1000 mH / 210 μ F
IIC (circuito eléctrico combinado): Inductancia externa máx. L_o / Capacidad externa máx. C_o	100 mH / 510 nF, 50 mH / 580 nF, 5 mH / 600 nF
IIB/IIA/IIIC (circuito eléctrico combinado): Inductancia externa máx. L_o / Capacidad externa máx. C_o	100 mH / 1 μ F

Interfaces

Datos

Número de canales	0
-------------------	---

Señalización

Indicación de estado	LED verde (tensión de alimentación)
	LED amarillo (estado de conexión)
	LED rojo (error de línea)

Dimensiones

Esquema de dimensiones	
Anchura	12,5 mm

MACX MCR-EX-SL-2NAM-T - Acondicionador de señal



2865489

<https://www.phoenixcontact.com/pc/productos/2865489>

Altura	112,5 mm
Profundidad	113,7 mm
Profundidad NS 35/7,5	114,5 mm (encajado sobre carril DIN NS 35/7,5 según EN 60715)

Datos del material

Color	gris (RAL 7042)
Clase de inflamabilidad según UL 94 (Carcasa)	V0 (Carcasa)
Material carcasa	PA 6.6-FR

Parámetros

Datos técnicos de seguridad

Safety Integrity Level (SIL)	2
------------------------------	---

Datos técnicos de seguridad

Safety Integrity Level (SIL)	2
------------------------------	---

Condiciones medioambientales y de vida útil

Condiciones ambientales

Índice de protección	IP20 (no evaluado por UL)
Temperatura ambiente (servicio)	-40 °C ... 60 °C (Posición de montaje discrecional)
	-40 °C ... 70 °C (Derating)
Temperatura ambiente (almacenamiento / transporte)	-40 °C ... 80 °C
Humedad de aire admisible (servicio)	10 % ... 95 % (sin condensación)

Rango de utilización superior (≤ 2000 m)

Altitud	≤ 2000 m (Los datos técnicos se refieren a altitudes ≤ 2000 m sobre el nivel del mar. Para altitudes >2000 m sobre el nivel del mar, consulte la hoja de características.)
Temperatura ambiente (servicio)	-40 °C ... 60 °C
	-40 °C ... 70 °C (Derating)
Tensión de aislamiento de dimensionamiento	265 V AC/DC ($U_{\text{aislamiento "ec"}}$: alimentación, entrada / salida)

Rango de utilización superior (≤ 3000 m)

Rango de altura	> 2000 m ... 3000 m
Temperatura ambiente (servicio)	-40 °C ... 54 °C
	-40 °C ... 63 °C (Derating)
Tensión máxima en materia de seguridad U_m	190 V AC
	110 V DC
Tensión de aislamiento de dimensionamiento	190 V AC/DC ($U_{\text{aislamiento "ec"}}$: alimentación, entrada / salida)

Rango de utilización superior (≤ 4000 m)

Rango de altura	> 3000 m ... 4000 m
Temperatura ambiente (servicio)	-40 °C ... 48 °C
	-40 °C ... 56 °C (Derating)
Tensión máxima en materia de seguridad U_m	60 V

MACX MCR-EX-SL-2NAM-T - Acondicionador de señal



2865489

<https://www.phoenixcontact.com/pc/productos/2865489>

Tensión de aislamiento de dimensionamiento	60 V AC/DC (U _{aislamiento "ec"} : alimentación, entrada / salida)
Rango de utilización superior (≤ 5000 m)	
Rango de altura	> 4000 m ... 5000 m
Temperatura ambiente (servicio)	-40 °C ... 42 °C
	-40 °C ... 49 °C (Derating)
Tensión máxima en materia de seguridad U _m	60 V
Tensión de aislamiento de dimensionamiento	60 V AC/DC (U _{aislamiento "ec"} : alimentación, entrada / salida)

Homologaciones

CE

Certificado	Conformidad CE
Observación	Adicionalmente EN 61326

ATEX

Marcado	⊕ II (1) G [Ex ia Ga] IIC
	⊕ II (1) D [Ex ia Da] IIIC
	⊕ II 3(1) G Ex ec [ia Ga] IIC T4 Gc
	⊕ I (M1) [Ex ia Ma] I
Certificado	IBExU 08 ATEX 1100 X

IECEX

Marcado	[Ex ia Ga] IIC
	[Ex ia Da] IIIC
	Ex ec [ia Ga] IIC T4 Gc
	[Ex ia Ma] I
Certificado	IECEX IBE 08.0005X

CCC / China-Ex

Marcado	[Ex ia Ga] IIC
	[Ex ia Da] IIIC
	Ex ec [ia Ga] IIC T4 Gc
Certificado	2022122316115977

UL, EE. UU. / Canadá

Marcado	Class I Div 2; IS for Class I, II, III Div 1
Certificado	Ⓢ.Ⓢ. C.D.-No 83104549

Homologación para la construcción naval

Certificado	DNV GL TAA00000AG
-------------	-------------------

Safety Integrity Level (SIL, IEC 61508)

Marcado	2
Certificado	IN-AT-AS-MRL-25-00008

Systematic Capability

Marcado	3
---------	---

MACX MCR-EX-SL-2NAM-T - Acondicionador de señal



2865489

<https://www.phoenixcontact.com/pc/productos/2865489>

INMETRO

Marcado	[Ex ia Ga] IIC
	[Ex ia Da] IIIC
	Ex ec [ia Ga] IIC T4 Gc
	[Ex ia Ma] I
Certificado	DNV 18.0141 X

Datos para construcción naval

Temperature	B
Humidity	B
Vibración	A
EMC	B
Enclosure	Required protection according to the Rules shall be provided upon installation on board

Datos CEM

Compatibilidad electromagnética	Conformidad con la directiva CEM
Resistencia a interferencias	EN 61000-6-2

Emisión de interferencias

Normas/especificaciones	EN 61000-6-4
-------------------------	--------------

Campo electromagnético AF

Denominación	Campo electromagnético HF
Normas/especificaciones	EN 61000-4-3
Criterio de evaluación	A

Transitorios rápidos (Burst)

Denominación	Averías transitorias rápidas (ráfaga)
Normas/especificaciones	EN 61000-4-4
Criterio de evaluación	A

Perturbaciones conducidas

Denominación	Magnitudes perturbadoras conducidas
Normas/especificaciones	EN 61000-4-6
Criterio de evaluación	A

Normas y especificaciones

Separación galvánica	Separación de 3 vías
----------------------	----------------------

GB Standard

Normas/especificaciones	GB/T 3836.1
	GB/T 3836.3
	GB/T 3836.4

Montaje

Tipo de montaje	Montaje sobre carril DIN
-----------------	--------------------------

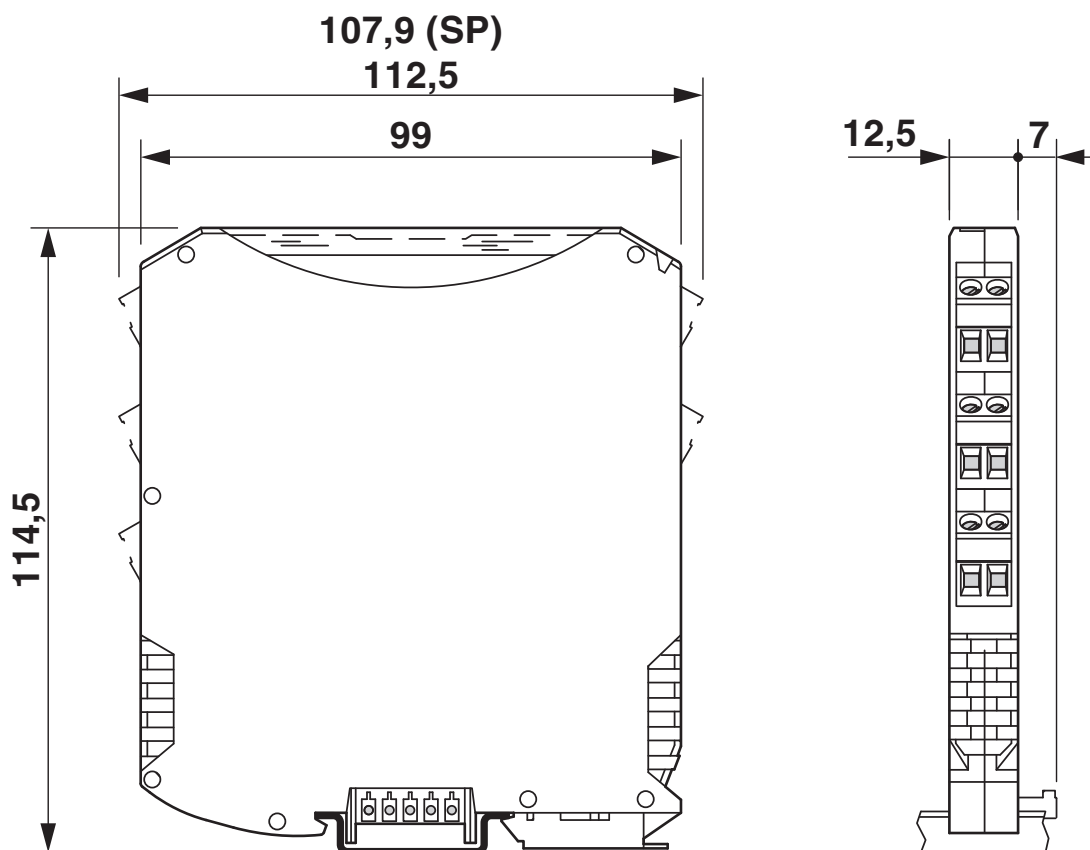
MACX MCR-EX-SL-2NAM-T - Acondicionador de señal

2865489

<https://www.phoenixcontact.com/pc/productos/2865489>

Dibujos

Esquema de dimensiones



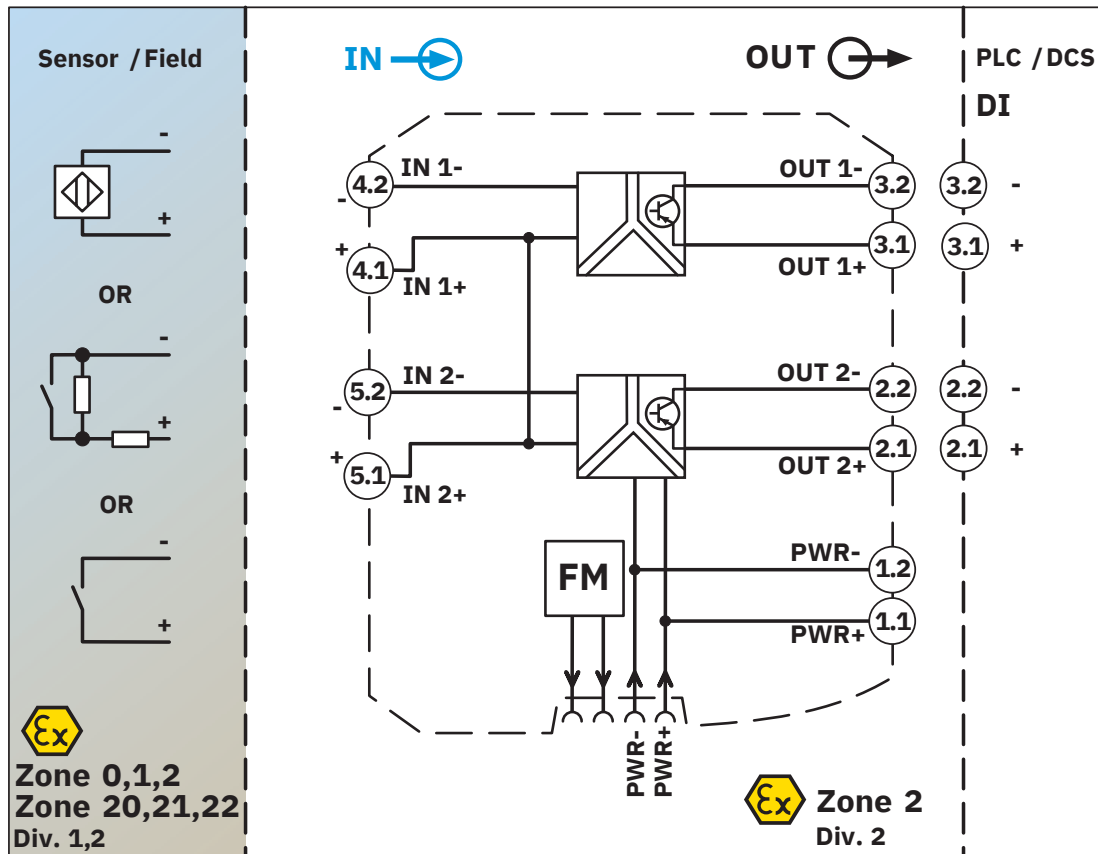
MACX MCR-EX-SL-2NAM-T - Acondicionador de señal



2865489

<https://www.phoenixcontact.com/pc/productos/2865489>

Esquema de conjunto



MACX MCR-EX-SL-2NAM-T - Acondicionador de señal



2865489

<https://www.phoenixcontact.com/pc/productos/2865489>

Homologaciones

🔗 To download certificates, visit the product detail page: <https://www.phoenixcontact.com/pc/productos/2865489>


 **UL listado**
ID de homologación: E330267

 **cUL Listed**
ID de homologación: E330267

DNV
ID de homologación: TAA00000AG


TUEV Austria FS
ID de homologación: IN-AT-AS-MRL-25-0008

ECAS
ID de homologación: 163682 E25 08 169507


 **IECEX**
ID de homologación: IECEX IBE 08.0005X

 **cUL Listed**
ID de homologación: E199827

 **UL listado**
ID de homologación: E199827

 **ATEX**
ID de homologación: IBEExU 08 ATEX 1100

INMETRO
ID de homologación: DNV 18.0141 X

 **CCC**
ID de homologación: 2022122316115977

MACX MCR-EX-SL-2NAM-T - Acondicionador de señal



2865489

<https://www.phoenixcontact.com/pc/productos/2865489>

Clasificaciones

ECLASS

ECLASS-13.0	27210121
ECLASS-15.0	27210121

ETIM

ETIM 10.0	EC001485
-----------	----------

UNSPSC

UNSPSC 21.0	39121000
-------------	----------

MACX MCR-EX-SL-2NAM-T - Acondicionador de señal



2865489

<https://www.phoenixcontact.com/pc/productos/2865489>

Environmental product compliance

EU RoHS

Cumple los requisitos de la Directiva RoHS	Sí
excepciones, si fueran conocida	7(a), 7(c)-I

China RoHS

Environment friendly use period (EFUP)	EFUP-50
	Encontrará una tabla de declaración RoHS de China relativa al artículo en la zona de descargas del artículo correspondiente, en el apartado "Declaración del fabricante". No se emite ninguna tabla de declaración RoHS de China ni se requiere en ninguno de los artículos con EFUP-E.

EU REACH SVHC

Indicación acerca de la sustancia candidata según REACH (n.º CAS)	Lead(n.º CAS: 7439-92-1) 2,2',6,6'-tetrabromo-4,4'-isopropylidenediphenol(n.º CAS: 79-94-7)
SCIP	7d5e8b2e-1f89-4c1b-821e-de64fc40d5f4

EF3.1 Cambio climático

CO2e kg	4,604 kg CO2e
---------	---------------

Phoenix Contact 2026 © - Todos los derechos reservados
<https://www.phoenixcontact.com>

PHOENIX CONTACT GmbH & Co. KG
Flachsmarktstraße 8
D-32825 Blomberg
+49 (0) 5235-3 00
info@phoenixcontact.com