

MCR-S-1-5-UI-SW-DCI-NC - Convertidor de corriente



2814731

<https://www.phoenixcontact.com/pc/productos/2814731>

Tenga en cuenta que los datos mostrados en este documento PDF se generaron a partir de nuestro catálogo online. Por favor, encontrará todos los datos en la documentación del usuario. Prevalecen nuestras condiciones generales de uso para descargas.



Convertidor de corriente MCR, programable y configurable, para la medición de corrientes continuas, alternas y distorsionadas, con salida de relé y salida de transistor, corriente de entrada desde 0 ... 0,2 A hasta 0 ... 11 A, sin configurar

Sus ventajas

- Configuración equipo con interruptor DIP o software configuración MCR/PI-CONF-WIN
- Separación de 3 vías
- Medición real de valor efectivo

Datos comerciales

Código de artículo	2814731
Unidad de embalaje	1 Unidades
Cantidad mínima de pedido	1 Unidades
Clave de producto	CMMA33
GTIN	4017918169282
Peso por unidad (incluido el embalaje)	203,9 g
Peso por unidad (sin incluir el embalaje)	149,08 g
Número de tarifa arancelaria	85437090
País de origen	DE

Datos técnicos

Propiedades del artículo

Propiedades de aislamiento

Categoría de sobretensión	III
Grado de polución	2

Propiedades eléctricas

Fallo general	≤ 1,5 % (Rango de temperatura)
Potencia disipada máxima con condición nominal	2,2 W
Categoría de medición	III
Tensión de prueba Salida/alimentación	500 V AC (50 Hz, 60 s)
Tensión de prueba Entrada/salida	4 kV AC (50 Hz, 60 s)
Tensión de prueba Entrada/alimentación	4 kV AC (50 Hz, 60 s)
Circuito de protección	Prot. contra sobretensiones; Diodo supresor de 33 V
Respuesta gradual (10-90%)	330 ms (AC)
	40 ms (DC)
Coefficiente de temperatura típico	< 0,025 %/K
Error de transmisión máximo	< 0,5 % (Del valor nominal de la gama bajo condiciones nominales)
Tensión de aislamiento de dimensionamiento	300 V AC (Respecto a tierra)

Alimentación

Tensión de alimentación	20 V DC ... 30 V DC
Absorción de corriente máxima	< 50 mA (Sin carga)

Datos de entrada

Medición

Número de entradas	3
Configurable/Programable	Sí, sin configurar
Margen de corriente de entrada	0 A AC/DC ... 11 A AC/DC (Sobrecarga permanente admisible: 120 %)
Rango de medición	0 A AC/DC ... 1 A AC/DC
	0 A AC/DC ... 5 A AC/DC
	0 A AC/DC ... 10 A AC/DC
Margen de ajuste Corriente de entrada mínima	0 mA AC/DC ... 200 mA AC/DC
Margen de ajuste Corriente de entrada máxima	0 A AC/DC ... 11 A AC/DC
LSB: Corriente	1 µA (1 A)
	2 µA (2 A)
	5 µA (5 A)
	10 µA (10 A)
	50 µA (50 A)
	100 µA (100 A)

2814731

<https://www.phoenixcontact.com/pc/productos/2814731>

Capacidad de sobrecorriente	2 x I _N (constante)
Capacidad de sobrecorriente transitoria	20 x I _N (1 s)
Margen de medición de frecuencia	15 Hz ... 400 Hz
Forma de la curva	Corrientes continuas, alternas o distorsionadas
Umbral de respuesta	2 % (del valor nominal del margen de medición 1/5/10 A)

Datos de salida

Conmutar: Relé

Tipo de conmutación del contacto	1 conmutador
Material del contacto	AgSnO, dorado duro
Tensión de conmutación máxima	30 V AC 36 V DC 250 V AC
Corriente continua límite	50 mA (con capa de oro, 30 V AC/ 36 V DC) 2 A (Con la capa de oro destruida, 250 V AC)

Conmutar: Transistor

Corriente de carga constante	80 mA (No resistente al cortocircuito)
Gama de tensión de salida	19 V ... 29 V (Tensión de alimentación - 1 V)
Margen de ajuste del valor umbral	1 % ... 110 %
Margen de ajuste del retardo de reacción	0,1 s ... 20 s
Indicación de estado	LED (amarillo)

Señal: Tensión/corriente

Configurable/Programable	Sí, sin configurar
Señal de salida tensión	0 V ... 5 V
	1 V ... 5 V
	0 V ... 10 V
	2 V ... 10 V
	-5 V ... 5 V
	-10 V ... 10 V
	10 V ... 0 V
	10 V ... 2 V
	10 V ... -10 V
	5 V ... 0 V
5 V ... 1 V	
5 V ... -5 V	
Señal de salida corriente	0 mA ... 20 mA
	4 mA ... 20 mA
	20 mA ... 0 mA
	20 mA ... 4 mA
Carga/Carga de salida Salida de tensión	> 10 kΩ
Carga/Carga de salida Salida de corriente	< 500 Ω

Datos de conexión

MCR-S-1-5-UI-SW-DCI-NC - Convertidor de corriente



2814731

<https://www.phoenixcontact.com/pc/productos/2814731>

Tipo de conexión	Conexión por tornillo
Longitud de pelado	8 mm
Rosca de tornillo	M3
Sección de conductor rígido	0,2 mm ² ... 2,5 mm ²
Sección de conductor flexible	0,2 mm ² ... 2,5 mm ²
Sección de conductor AWG	24 ... 14

Señalización

Indicación de estado	LED (verde)
----------------------	-------------

Dimensiones

Dimensiones del artículo

Anchura	22,5 mm
Altura	99 mm
Profundidad	114,5 mm

Datos del material

Color	verde (RAL 6021)
Material carcasa	Poliamida PA sin reforzar

Condiciones medioambientales y de vida útil

Condiciones ambientales

Índice de protección	IP20
Temperatura ambiente (servicio)	-20 °C ... 60 °C
Temperatura ambiente (almacenamiento / transporte)	-40 °C ... 85 °C
Altitud	< 2000 m
Humedad de aire admisible (servicio)	10 % ... 95 % (sin condensación)

Homologaciones

CE

Certificado	Conformidad CE
-------------	----------------

UL, EE. UU. / Canadá

Marcado	Class I, Zone 2, AEx nA nC IIC T4, Ex nA nC IIC T4 Gc X Class I, Div. 2, Groups A, B, C and D or Non-Hazardous Locations Only
---------	--

Datos CEM

Compatibilidad electromagnética	Conformidad con la directiva CEM
Directiva de baja tensión	De conformidad con la directiva NS
Resistencia a interferencias	EN 61000-6-2

Emisión de interferencias

Normas/especificaciones	EN 61000-6-4
-------------------------	--------------

MCR-S-1-5-UI-SW-DCI-NC - Convertidor de corriente



2814731

<https://www.phoenixcontact.com/pc/productos/2814731>

Normas y especificaciones

Normas/especificaciones	IEC 61010-2-030
-------------------------	-----------------

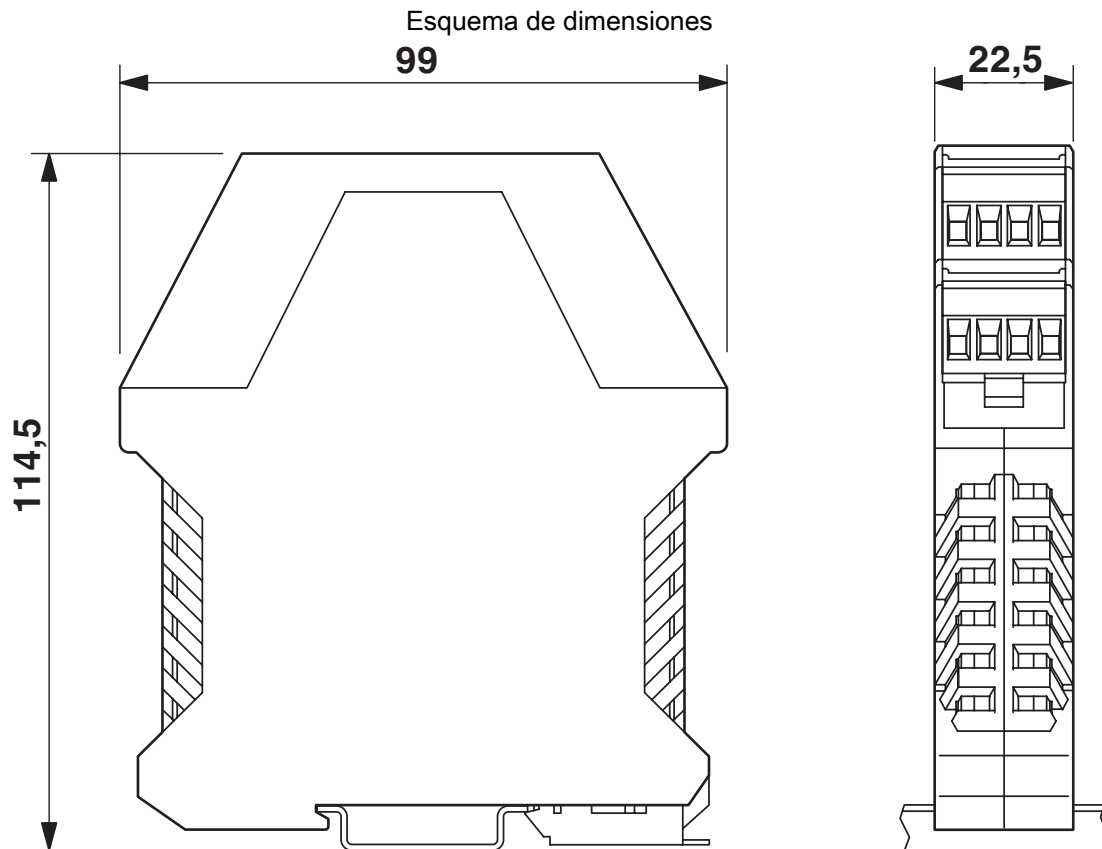
Montaje

Tipo de montaje	Montaje sobre carril DIN
Posición de montaje	discrecional

2814731

<https://www.phoenixcontact.com/pc/productos/2814731>

Dibujos



Esquema de dimensiones

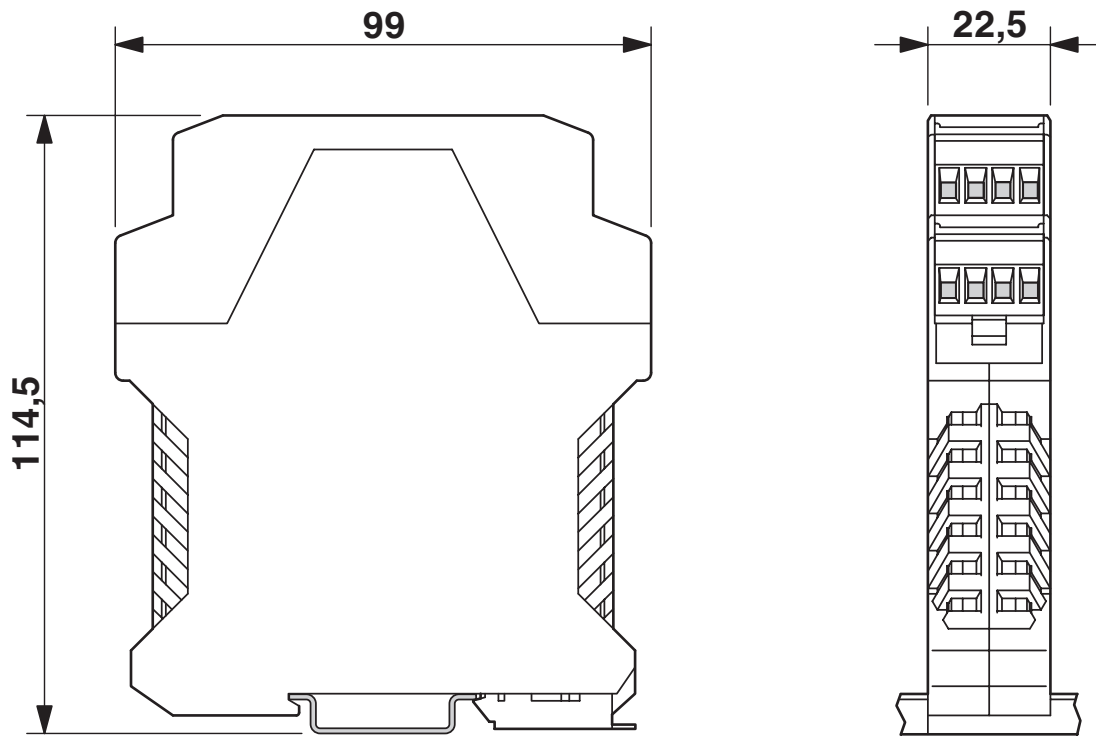
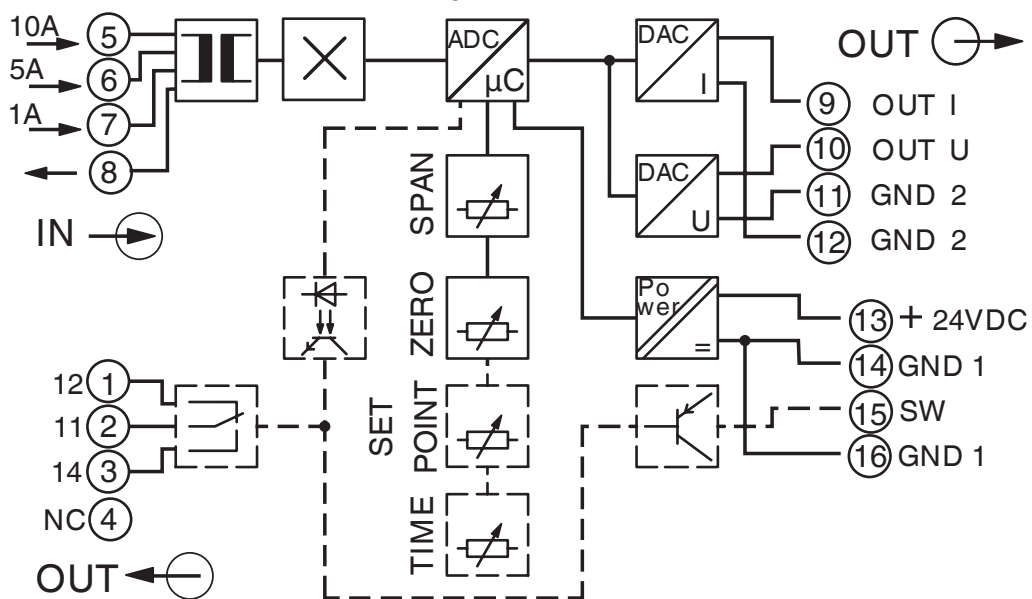


Diagrama eléctrico



2814731

<https://www.phoenixcontact.com/pc/productos/2814731>

Clasificaciones

ECLASS

ECLASS-13.0

27210123

ETIM

ETIM 9.0

EC002475

UNSPSC

UNSPSC 21.0

39121000

2814731

<https://www.phoenixcontact.com/pc/productos/2814731>

Environmental product compliance

EU RoHS

Cumple los requisitos de la Directiva RoHS	Sí
excepciones, si fueran conocida	6(c), 7(a), 7(c)-I

China RoHS

Environment friendly use period (EFUP)	EFUP-50
	Encontrará una tabla de declaración RoHS de China relativa al artículo en la zona de descargas del artículo correspondiente, en el apartado "Declaración del fabricante". No se emite ninguna tabla de declaración RoHS de China ni se requiere en ninguno de los artículos con EFUP-E.

EU REACH SVHC

Indicación acerca de la sustancia candidata según REACH (n.º CAS)	Hexahydromethylphthalic anhydride(n.º CAS: No aplicable)
	Lead(n.º CAS: 7439-92-1)
	2,2',6,6'-tetrabromo-4,4'-isopropylidenediphenol(n.º CAS: 79-94-7)
SCIP	559130c9-efe2-4ff8-9e29-a228cb04a43f

Phoenix Contact 2026 © - Todos los derechos reservados
<https://www.phoenixcontact.com>

PHOENIX CONTACT GmbH & Co. KG
 Flachmarktstraße 8
 D-32825 Blomberg
 +49 (0) 5235-3 00
info@phoenixcontact.com