

SUBCON 15/F-SH - Conector de bus D-SUB



2761596

<https://www.phoenixcontact.com/pc/productos/2761596>

Tenga en cuenta que los datos mostrados en este documento PDF se generaron a partir de nuestro catálogo online. Por favor, encontrará todos los datos en la documentación del usuario. Prevalecen nuestras condiciones generales de uso para descargas.

Conector D-SUB hembra de 15 polos, una salida de cables a 35°, tipo universal para todos los sistemas, asignación de polos: 1, 2, 3, ..., 14, 15 en borna de conexión por tornillo



Descripción del producto

El programa comprende conectores SUBCON para conexiones punto a punto con un entrada de cable en ejecución macho o hembra de 9, 15 y 25 polos. Para condiciones de instalación con poco espacio, está disponible como accesorio el tornillo de fijación opcional SUBCON-SHORT-SCREW. El tornillo se ha integrado completamente en la carcasa debido a la falta del moleteado.

Sus ventajas

- Fácil montaje con tornillos moleteados
- Entrada cable de elección flexible
- Confeccionado en condiciones de campo
- Alta seguridad CEM
- De uso universal
- Modificación de la orientación D-SUB mediante bloque de conexiones reversible

Datos comerciales

Código de artículo	2761596
Unidad de embalaje	1 Unidades
Cantidad mínima de pedido	1 Unidades
Clave de venta	07
Clave de producto	DNC511
GTIN	4017918104818
Peso por unidad (incluido el embalaje)	64,41 g
Peso por unidad (sin incluir el embalaje)	67,1 g
Número de tarifa arancelaria	85366990
País de origen	DE

SUBCON 15/F-SH - Conector de bus D-SUB



2761596

<https://www.phoenixcontact.com/pc/productos/2761596>

Datos técnicos

Notas

Nota sobre el uso

Nota sobre la aplicación	Solo para el uso industrial
--------------------------	-----------------------------

Restricción de uso

Observación CCCex	El empleo en zonas Ex no está permitido en China.
-------------------	---

Propiedades del artículo

MTTF	6706 Años (SN 29500 estándar, temperatura 25 °C, ciclo de trabajo 21 %)
	1817 Años (SN 29500 estándar, temperatura 40 °C, ciclo de trabajo 34,25 %)
	155 Años (SN 29500 estándar, temperatura 40 °C, ciclo de trabajo 100 %)
Esquema de polos	Todas las conexiones 1:1 a borne de conexión por tornillo

Propiedades eléctricas

Tensión nominal U_N	50 V DC
Corriente nominal I_N	100 mA
Medio de transmisión	Cobre

Datos de conexión

Conexión enchufable D-SUB

Tipo de conexión	Conector hembra D-SUB
------------------	-----------------------

Conexión para tarjeta

Tipo de conexión	Conexión por tornillo
Longitud de pelado	5 mm
Sección de conductor rígido mín.	0,14 mm ²
Sección de conductor rígido máx.	1,5 mm ²
Sección de conductor flexible mín.	0,14 mm ²
Sección de conductor flexible máx.	1 mm ²
Unifilar/punto de embornaje rígido AWG mín.	26
Unifilar/punto de embornaje rígido AWG máx.	16
Sección del conductor flexible AWG mín.	26
Sección del conductor flexible AWG máx.	18

Interfaces

Señal	Modbus
-------	--------

Dimensiones

SUBCON 15/F-SH - Conector de bus D-SUB



2761596

<https://www.phoenixcontact.com/pc/productos/2761596>

Esquema de dimensiones	
Anchura	16 mm
Altura	55 mm
Longitud	65 mm

Datos del material

Material (Caja)	ABS (metalizado)
-----------------	------------------

Cable/línea

Diámetro exterior del cable	4 mm ... 10 mm (Línea de bus de entrada)
-----------------------------	--

Propiedades mecánicas

Datos mecánicos

Ciclos de enchufe	> 200
Tornillos de fijación	4-40 UNC
Par de apriete	0,4 Nm

Ensayos mecánicos

Resistencia a las vibraciones según EN 60068-2-6/IEC 60068-2-6	Vibraciones (funcionamiento): 5g, 10 ... 150 Hz, 2,5 h, en dirección XYZ
Choque según EN 60068-2-27/IEC 60068-2-27	Choques (en servicio): 15g, duración 11 ms, impulso de choque en forma de semisinusoide

Condiciones medioambientales y de vida útil

Condiciones ambientales

Índice de protección	IP20
Temperatura ambiente (servicio)	-20 °C ... 75 °C
Temperatura ambiente (almacenamiento / transporte)	-25 °C ... 80 °C
Altitud	≤ 5000 m (Véase la declaración del fabricante para conocer las limitaciones sobre la altura de servicio)
Humedad de aire admisible (servicio)	10 % ... 95 % (sin condensación)
Humedad de aire admisible (almacenamiento / transporte)	5 % ... 95 % (sin condensación)

Homologaciones

ATEX

Marcado	Ⓔ II 3 G Ex ec IIC T4 Gc
Certificado	PxCIF15ATEX2761499X
Observación	Tenga en cuenta las instrucciones especiales de instalación indicadas en la documentación.

UKEX

SUBCON 15/F-SH - Conector de bus D-SUB



2761596

<https://www.phoenixcontact.com/pc/productos/2761596>

Marcado	Ⓜ II 3 G Ex ec IIC T4 Gc
Certificado	PxCIMA22UKEX2761499X

Prueba de gases nocivos

Marcado	ISA-S71.04-1985 G3 Harsh Group A
---------	----------------------------------

Normas y especificaciones

Libre de sustancias humectantes de barniz perturbadoras	VDMA 24364:2018-05
---	--------------------

SUBCON 15/F-SH - Conector de bus D-SUB

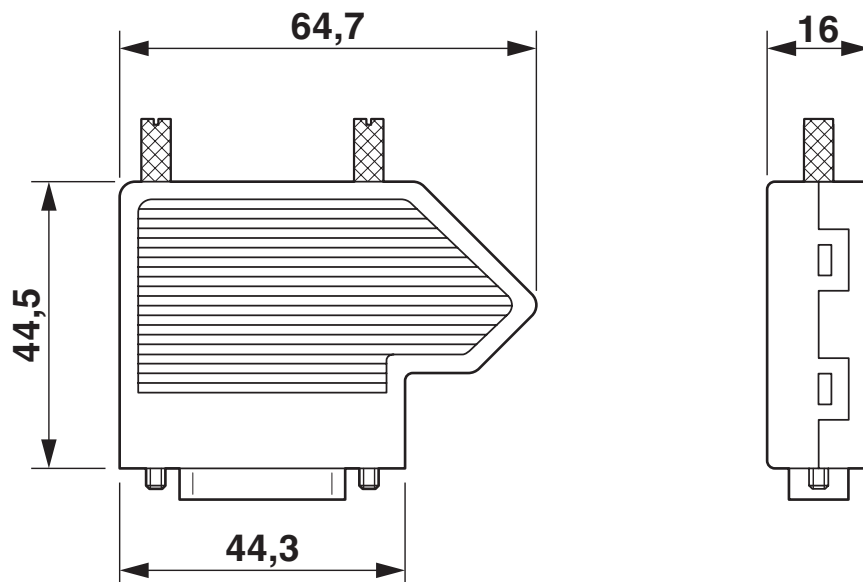
2761596

<https://www.phoenixcontact.com/pc/productos/2761596>



Dibujos

Esquema de dimensiones



SUBCON 15/F-SH - Conector de bus D-SUB

2761596

<https://www.phoenixcontact.com/pc/productos/2761596>

Plano esquemático



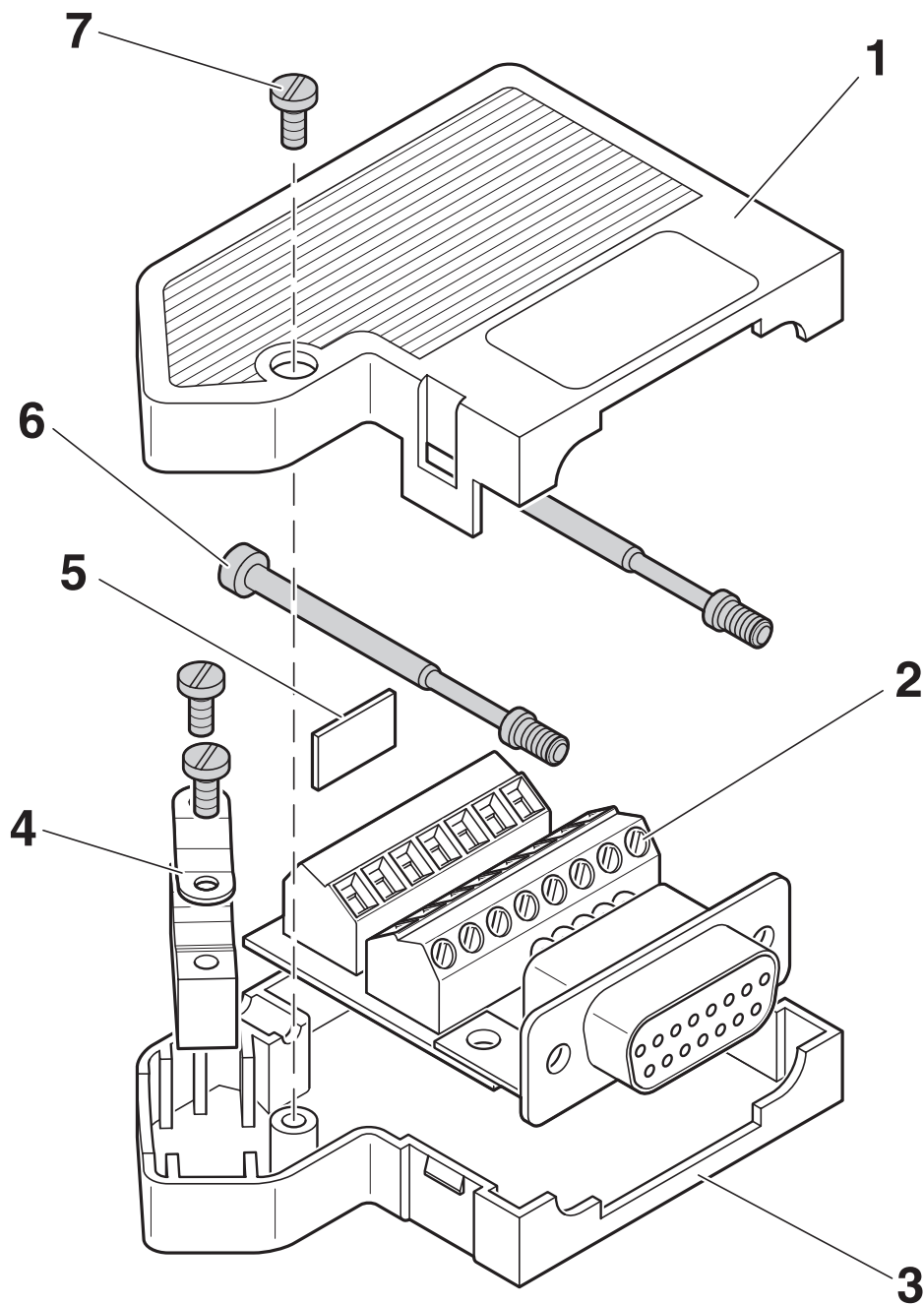
Indicaciones de pelado

SUBCON 15/F-SH - Conector de bus D-SUB

2761596

<https://www.phoenixcontact.com/pc/productos/2761596>

Plano esquemático



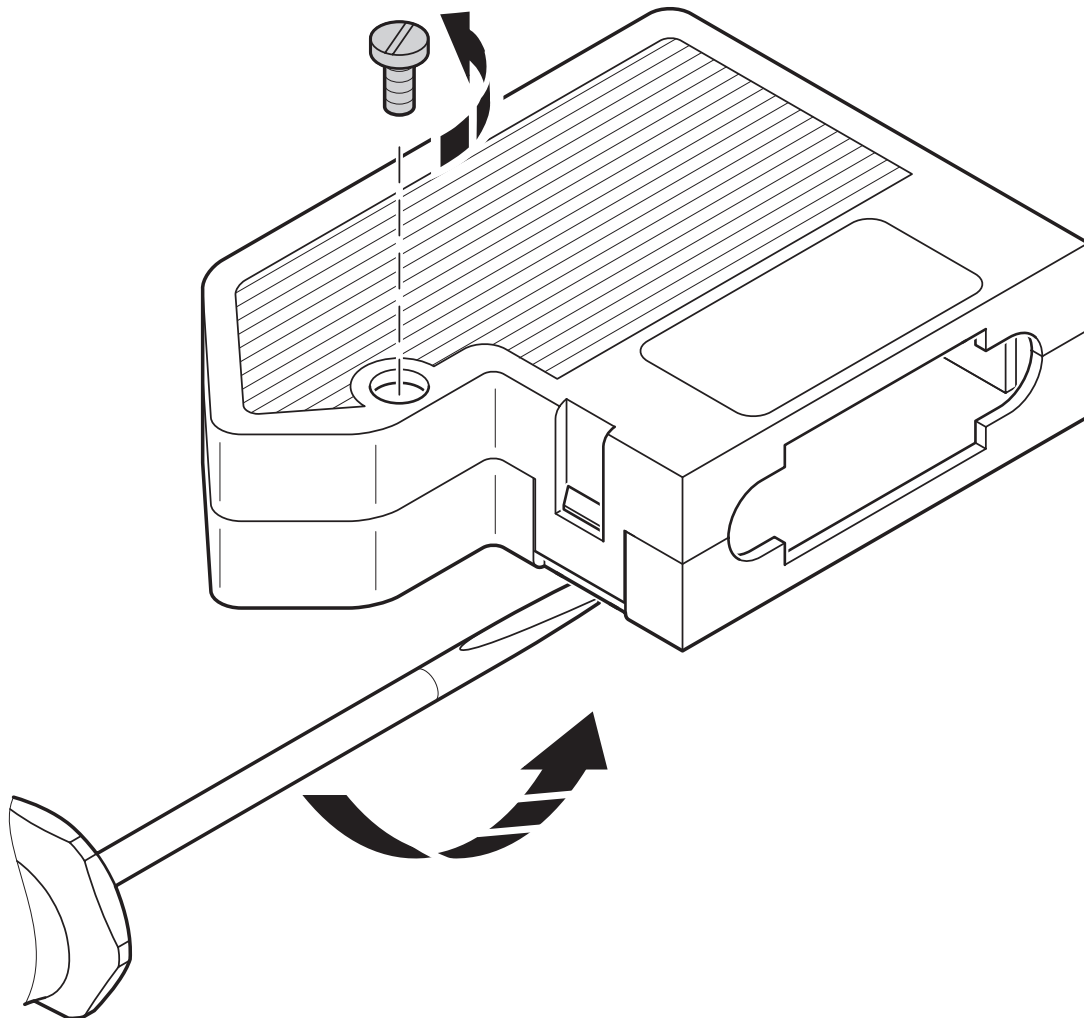
Elementos funcionales

SUBCON 15/F-SH - Conector de bus D-SUB

2761596

<https://www.phoenixcontact.com/pc/productos/2761596>

Plano esquemático



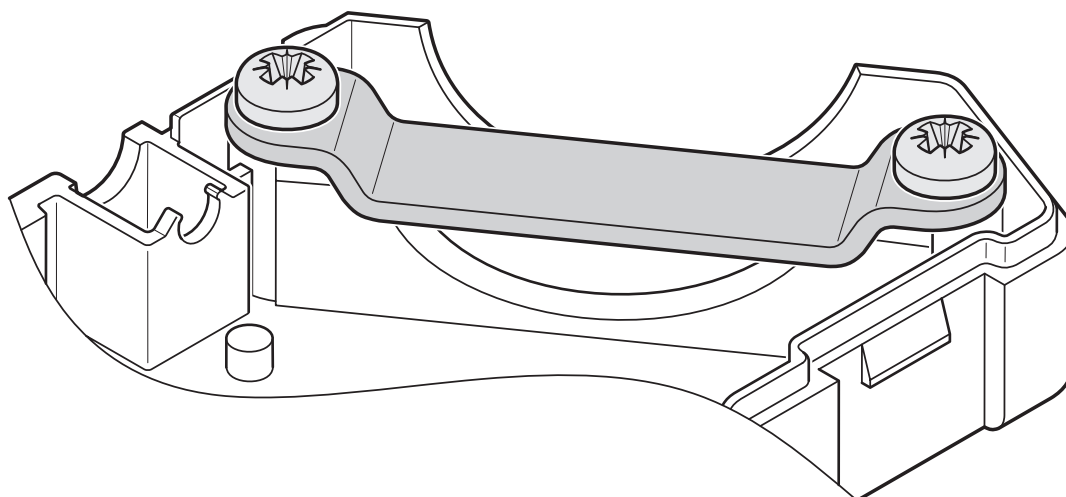
Apertura de la carcasa

SUBCON 15/F-SH - Conector de bus D-SUB

2761596

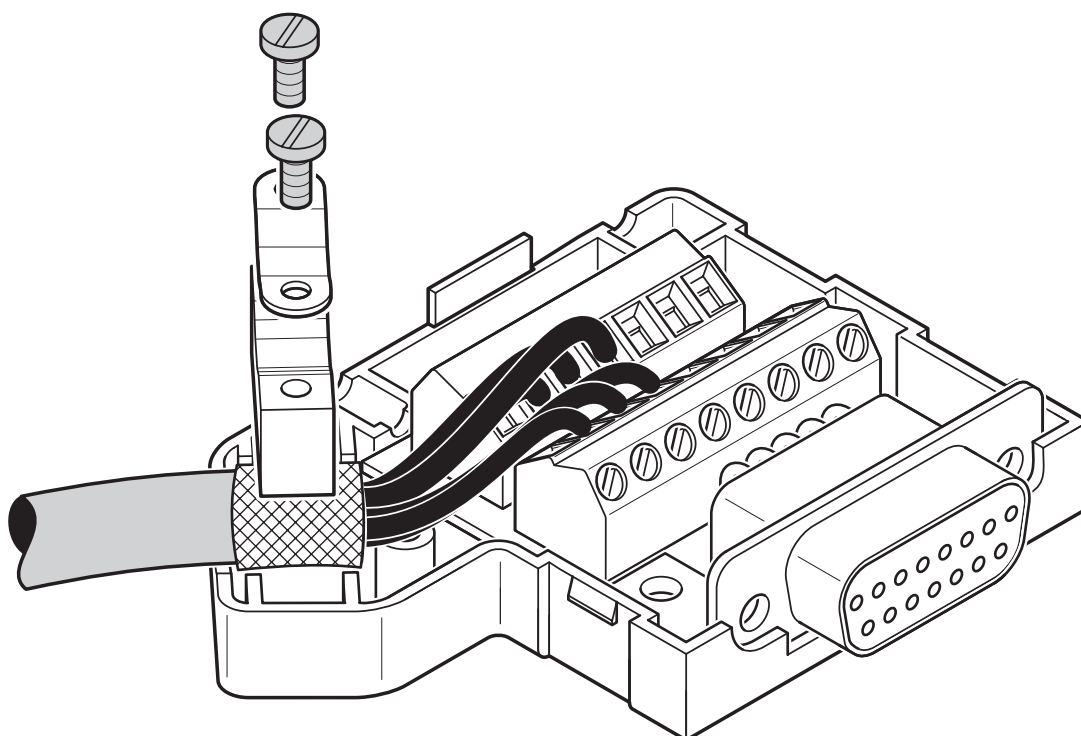
<https://www.phoenixcontact.com/pc/productos/2761596>

Plano esquemático



Brida de grapa

Plano esquemático



Conexión de los cables

SUBCON 15/F-SH - Conector de bus D-SUB



2761596

<https://www.phoenixcontact.com/pc/productos/2761596>

Homologaciones

🔗 To download certificates, visit the product detail page: <https://www.phoenixcontact.com/pc/productos/2761596>



CSA

ID de homologación: 2437602



cULus Recognized

ID de homologación: E238705

SUBCON 15/F-SH - Conector de bus D-SUB



2761596

<https://www.phoenixcontact.com/pc/productos/2761596>

Clasificaciones

ECLASS

ECLASS-13.0	27440302
ECLASS-15.0	27440322

ETIM

ETIM 10.0	EC001132
-----------	----------

UNSPSC

UNSPSC 21.0	39121400
-------------	----------

SUBCON 15/F-SH - Conector de bus D-SUB



2761596

<https://www.phoenixcontact.com/pc/productos/2761596>

Environmental product compliance

EU RoHS

Cumple los requisitos de la Directiva RoHS	Sí, Ninguna excepción
--	-----------------------

China RoHS

Environment friendly use period (EFUP)	EFUP-E
	Ninguna sustancia peligrosa por encima de los valores límite

EU REACH SVHC

Indicación acerca de la sustancia candidata según REACH (n.º CAS)	Ninguna sustancia con una fracción de masa superior a 0,1 %
---	---

EF3.1 Cambio climático

CO2e kg	0,29 kg CO2e
---------	--------------

Phoenix Contact 2026 © - Todos los derechos reservados
<https://www.phoenixcontact.com>

PHOENIX CONTACT GmbH & Co. KG
Flachsmarktstraße 8
D-32825 Blomberg
+49 (0) 5235-3 00
info@phoenixcontact.com