

# GW MODBUS TCP/RTU 2E/4DB9 - Convertidor de interfaces



2702767

<https://www.phoenixcontact.com/pc/productos/2702767>

Tenga en cuenta que los datos mostrados en este documento PDF se generaron a partir de nuestro catálogo online. Por favor, encontrará todos los datos en la documentación del usuario. Prevalecen nuestras condiciones generales de uso para descargas.



La pasarela de enlace GW MODBUS TCP/RTU... convierte datos serie Modbus RTU o ASCII a Modbus TCP. Es compatible con equipos serie cliente o servidor. Comprende dos puertos RJ45 y cuatro puertos D-SUB 9.

## Datos comerciales

Código de artículo	2702767
Unidad de embalaje	1 Unidades
Cantidad mínima de pedido	1 Unidades
Clave de producto	DNC323
Página del catálogo	Página 355 (C-6-2019)
GTIN	4055626339344
Peso por unidad (incluido el embalaje)	246 g
Peso por unidad (sin incluir el embalaje)	246 g
Número de tarifa arancelaria	85176200
País de origen	US

# GW MODBUS TCP/RTU 2E/4DB9 - Convertidor de interfaces



2702767

<https://www.phoenixcontact.com/pc/productos/2702767>

## Datos técnicos

### Notas

#### Nota sobre el uso

Nota sobre la aplicación	Solo para el uso industrial
--------------------------	-----------------------------

#### Restricción de uso

Indicación CEM	CEM: producto de clase A, véase declaración del fabricante en el centro de descargas
----------------	--

#### Restricción de uso

Observación CCCex	El empleo en zonas Ex no está permitido en China.
-------------------	---

### Propiedades del artículo

Tipo de producto	Convertidor de interfaces
MTBF	63,5 Años (Norma Telcordia, temperatura: 25 °C, carga: 50%, factor medioambiental = 1,0)
	42,3 Años (Norma Telcordia, temperatura: 40 °C, carga: 50%, factor medioambiental = 1,5)

### Propiedades de sistema

#### Modbus/TCP-Client

Número de clientes TCP Modbus	96
-------------------------------	----

### Propiedades eléctricas

Separación galvánica	IEC UL 61010-1 (VCC // Ethernet)
Tensión de prueba Interfaz de datos/Interfaz de datos	1,5 kV <sub>eff</sub> (50 Hz, 1 min.)
Tensión de prueba Interfaz de datos/alimentación	1,5 kV <sub>eff</sub> (50 Hz, 1 min.)
	1,5 kV <sub>eff</sub>

#### Alimentación

Tensión de alimentación	10,8 V DC ... 30 V DC (a través de borne enchufable de conexión por tornillo COMBICON)
Absorción de corriente típica	110 mA (24 V DC)
Absorción de corriente máxima	120 mA (24 V DC)

#### Función

Gestión	Gestión basada en web
Indicaciones de estado y diagnóstico	LED: estado, ACT/LNK (tráfico de datos Ethernet)

### Datos de conexión

#### Alimentación

Sección de conductor flexible	0,20 mm <sup>2</sup> ... 2,50 mm <sup>2</sup>
Sección de conductor AWG	24 ... 12
Par de apriete	0,5 Nm ... 0,6 Nm

# GW MODBUS TCP/RTU 2E/4DB9 - Convertidor de interfaces



2702767

<https://www.phoenixcontact.com/pc/productos/2702767>

## Interfaces

Señal	Ethernet
	Modbus
Servidor Web	sí

### Datos: Modbus/TCP

Velocidad de transmisión serie	10/100 Mbits/s, autonegociación
Tipo de conexión	Hembra RJ45, apantallada
Número de canales	2
Longitud de transmisión	≤ 100 m (par trenzado apantallado)
Protocolos soportados	Modbus/RTU, Modbus ASCII, Modbus/TCP
Protocolos auxiliares	ARP, DHCP (Client), PING

### Datos: Modbus RTU / ASCII

Velocidad de transmisión serie	0,3; 0,6; 1,2; 2,4; 4,8; 9,6; 19,2; 38,4; 57,6; 115,2; 230,4 kBit/s
Número de conexiones	4
Tipo de conexión	Conector macho D-SUB 9
Ocupación de pins	DTE
Longitud de transmisión	15 m
Formato de fichero/codificación	5/6/7/8 bits de datos, 1/2 bits de parada, paridad ninguno/par/impar/marcado/vacío
Control de flujo de datos/Protocolos	Software handshake, Xon/Xoff o hardware handshake RTS/CTS

### Datos: Modbus RTU / ASCII

Velocidad de transmisión serie	0,3; 0,6; 1,2; 2,4; 4,8; 9,6; 19,2; 38,4; 57,6; 115,2; 230,4 kBit/s
Número de conexiones	4
Tipo de conexión	Conector macho D-SUB 9
Ocupación de pins	2, 3, 5, 7, 8
Longitud de transmisión	≤ 1200 m
Resistencia terminal	120 Ω (configurable)
Formato de fichero/codificación	5/6/7/8 bits de datos, 1/2 bits de parada, paridad ninguno/par/impar/marcado/vacío

### Datos: Modbus RTU / ASCII

Velocidad de transmisión serie	0,3; 0,6; 1,2; 2,4; 4,8; 9,6; 19,2; 38,4; 57,6; 115,2; 230,4 kBit/s
Número de conexiones	4
Tipo de conexión	Conector macho D-SUB 9
Ocupación de pins	3, 5, 7
Resistencia terminal	120 Ω (configurable)
Formato de fichero/codificación	5/6/7/8 bits de datos, 1/2 bits de parada, paridad ninguno/par/impar/marcado/vacío

## Dimensiones

Anchura	45 mm
Altura	99 mm
Profundidad	115 mm

# GW MODBUS TCP/RTU 2E/4DB9 - Convertidor de interfaces



2702767

<https://www.phoenixcontact.com/pc/productos/2702767>

## Datos del material

Color	gris
Material carcasa	PA 6.6

## Ensayos mecánicos

Resistencia a las vibraciones según EN 60068-2-6/IEC 60068-2-6	:
Choque según EN 60068-2-27/IEC 60068-2-27	:

## Condiciones medioambientales y de vida útil

### Condiciones ambientales

Índice de protección	IP20
Temperatura ambiente (servicio)	-40 °C ... 70 °C
Temperatura ambiente (almacenamiento / transporte)	-40 °C ... 80 °C
Altitud	< 2000 m
Humedad de aire admisible (servicio)	10 % ... 95 % (sin condensación)
Humedad de aire admisible (almacenamiento / transporte)	5 % ... 95 % (sin condensación)

## Homologaciones

### Conformidad/Homologaciones

Conformidad	Conformidad CE
UL, EE.UU.	UL 61010-1
UL, EE.UU. / Canadá	Class I, Div. 2, Groups A, B, C, D T4A
Prueba de gases nocivos	ISA-S71.04-1985 G3 Harsh Group A

### Datos Ex

ATEX	DEMKO 18ATEX 2026X: II 3 G Ex ec IIC T4 Gc
IECEX	IECEX UL 18.0023X Ex ec IIC T4 Gc

## Datos CEM

Compatibilidad electromagnética	Conformidad con la directiva EMC 2014/30/UE
Resistencia a interferencias	EN 61000-6-2:2005

### Emisión de interferencias

Normas/especificaciones	EN 61000-6-4
-------------------------	--------------

## Normas y especificaciones

Normas/especificaciones	EN 55022, EN 55024
-------------------------	--------------------

## Montaje

Tipo de montaje	Montaje sobre carril DIN
-----------------	--------------------------

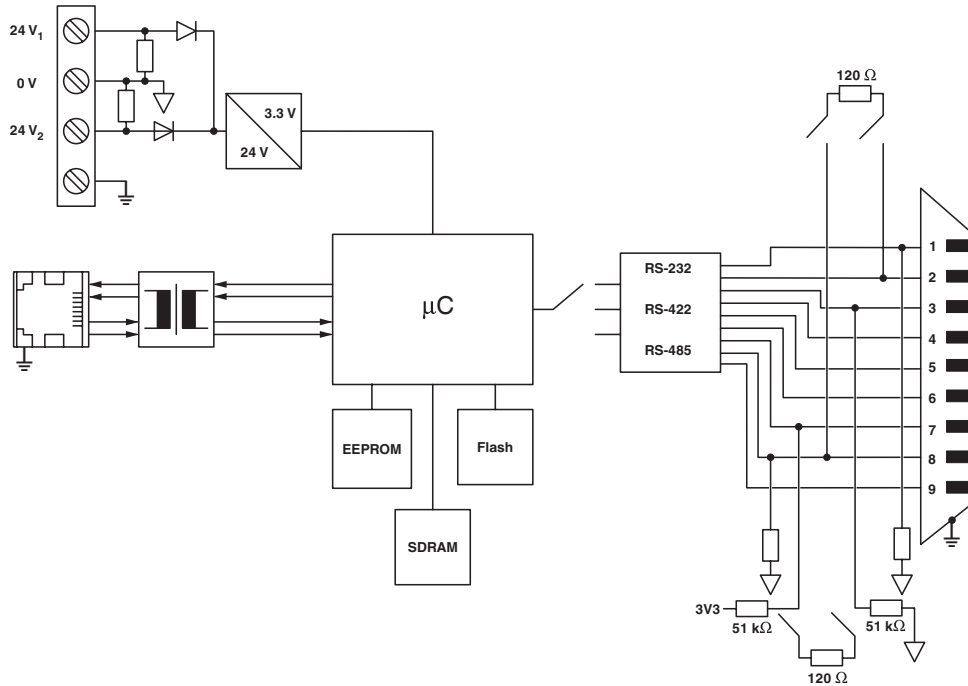
# GW MODBUS TCP/RTU 2E/4DB9 - Convertidor de interfaces

2702767

<https://www.phoenixcontact.com/pc/productos/2702767>

## Dibujos

Esquema de conjunto



# GW MODBUS TCP/RTU 2E/4DB9 - Convertidor de interfaces



2702767


<https://www.phoenixcontact.com/pc/productos/2702767>

## Homologaciones

🔗 To download certificates, visit the product detail page: <https://www.phoenixcontact.com/pc/productos/2702767>


 **UL listado**  
ID de homologación: E238705

 **cUL Listed**  
ID de homologación: E238705

 **IECEx**  
ID de homologación: IECEx UL 18.0023X

 **cUL Listed**  
ID de homologación: E196811

 **UL listado**  
ID de homologación: E196811

 **ATEX**  
ID de homologación: DEMKO 18 ATEX 2026X

**cULus Listed**

**cULus Listed**

# GW MODBUS TCP/RTU 2E/4DB9 - Convertidor de interfaces



2702767

<https://www.phoenixcontact.com/pc/productos/2702767>

## Clasificaciones

### ECLASS

ECLASS-11.0	27242208
ECLASS-12.0	27242208
ECLASS-13.0	27242208

### ETIM

ETIM 9.0	EC001423
----------	----------

### UNSPSC

UNSPSC 21.0	43222600
-------------	----------

# GW MODBUS TCP/RTU 2E/4DB9 - Convertidor de interfaces



2702767

<https://www.phoenixcontact.com/pc/productos/2702767>

## Environmental product compliance

### EU RoHS

Cumple los requisitos de la Directiva RoHS	Sí, Ninguna excepción
--	-----------------------

### China RoHS

Environment friendly use period (EFUP)	EFUP-50
	Encontrará una tabla de declaración RoHS de China relativa al artículo en la zona de descargas del artículo correspondiente, en el apartado "Declaración del fabricante". No se emite ninguna tabla de declaración RoHS de China ni se requiere en ninguno de los artículos con EFUP-E.

### EU REACH SVHC

Indicación acerca de la sustancia candidata según REACH (n.º CAS)	Ninguna sustancia con una fracción de masa superior a 0,1 %
---	---

### EF3.0 Cambio climático

CO2e kg	12,52 kg CO2e
---------	---------------

Phoenix Contact 2025 © - Todos los derechos reservados  
<https://www.phoenixcontact.com>

PHOENIX CONTACT GmbH & Co. KG  
Flachsmarktstraße 8  
D-32825 Blomberg  
+49 (0) 5235-3 00  
[info@phoenixcontact.com](mailto:info@phoenixcontact.com)