

FL SWITCH 2108 - Industrial Ethernet Switch



2702666

<https://www.phoenixcontact.com/pc/productos/2702666>

Tenga en cuenta que los datos mostrados en este documento PDF se generaron a partir de nuestro catálogo online. Por favor, encontrará todos los datos en la documentación del usuario. Prevalecen nuestras condiciones generales de uso para descargas.



Managed Switch 2000 serie, 8 puertos RJ45 10/100/1000 MBit/s, índice de protección: IP20, PROFINET Conformance-Class A, Proceso de desarrollo certificado según la norma IEC 62443-4-1, Compatible con IEC 62443-4-2

Sus ventajas

- Cliente MRP
- VLANs
- Unmanaged Mode
- DHCP Client, DHCP Server (basados en un puerto)
- RSTP
- Memoria de configuración
- Gestión basada en web, SNMP
- Puesta en servicio y configuración sencillas y rápidas con el software FL NETWORK MANAGER
- Adecuado para redes PROFINET y EtherNet/IP™

Datos comerciales

Código de artículo	2702666
Unidad de embalaje	1 Unidades
Cantidad mínima de pedido	1 Unidades
Clave de producto	DNN121
Página del catálogo	Página 305 (C-6-2019)
GTIN	4055626283418
Peso por unidad (incluido el embalaje)	414,6 g
Peso por unidad (sin incluir el embalaje)	240 g
Número de tarifa arancelaria	85176200
País de origen	DE

FL SWITCH 2108 - Industrial Ethernet Switch

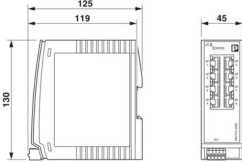


2702666

<https://www.phoenixcontact.com/pc/productos/2702666>

Datos técnicos

Dimensiones

Esquema de dimensiones	
Anchura	45 mm
Altura	130 mm
Profundidad	119 mm

Notas

Generalidades	Asistencia telefónica e in situ (de pago)
Nota sobre el uso	
Nota sobre la aplicación	Solo para el uso industrial
Restricción de uso	
Indicación CEM	CEM: producto de clase A, véase declaración del fabricante en el centro de descargas

Datos del material

Material carcasa	Policarbonato reforzado con fibra
------------------	-----------------------------------

Montaje

Tipo de montaje	Montaje sobre carril DIN
-----------------	--------------------------

Interfaces

Ethernet (RJ45)

Tipo de conexión	RJ45
Nota acerca del tipo de conexión	Autonegoation y Autocrossing
Velocidad de transmisión	10/100/1000 MBit/s
Física de transmisión	Cobre
Longitud de transmisión	100 m (por segmento)
LEDs de señales	Recepción de datos, estado Link
Número de canales	8 (puertos RJ45)

Propiedades del artículo

Tipo de producto	Switch
Familia de productos	Managed Switch 2000
Construcción	Modelo libro
MTTF	398,76 Años (SN 29500 estándar, temperatura 25 °C, ciclo de trabajo 21 %)

FL SWITCH 2108 - Industrial Ethernet Switch



2702666

<https://www.phoenixcontact.com/pc/productos/2702666>

	174,97 Años (SN 29500 estándar, temperatura 40 °C, ciclo de trabajo 34,25 %)
	31,76 Años (SN 29500 estándar, temperatura 55 °C, ciclo de trabajo 100 %)
Características especiales	Proceso de desarrollo certificado según la norma IEC 62443-4-1 Compatible con IEC 62443-4-2
Retardo de señal	≥ 1,9 µs (Modo Store-and-Forward, 10/100/1000 MBit/s, en función del tamaño del marco)

Propiedades de aislamiento

Clase de protección	III (VDE 0106)
Grado de polución	2

Funciones de switch

Funciones de diagnóstico	RMON History
	LLDP (Link Layer Discovery Protocol)
	SNMP-Traps
	N:1-Portmirroring
	ACD (Address Conflict Detection)
	SysLog
	CRC-Surveillance
Funcionalidad básica	Switch Store and Forward, conforme a la norma IEEE 802.3
Clase de conformidad PROFINET	Conformance-Class A
Funciones de filtro	Quality of Service (8 clases de prioridades)
	Class of Service
	DiffServ/DSCP
	Port-Priorisierung
	VLAN (hasta 8 VLANs)
	IGMP Snooping/Querier (v1/v2)
	Auto-Query-Port
Parametrización IP	Cliente DHCP
	Servidor DHCP (basados en un puerto)
	BootP
Tabla de direcciones MAC	8k
Gestión	Gestión basada en web (HTTP/HTTPS)
	Gestión de usuarios basada en roles (LDAP)
	SNMPv1/v2/v3
	Command Line Interface (Telnet, SSH)
Redundancia	MRP (Media Redundancy Protocol)
	RSTP (Rapid Spanning Tree Protocol)
Indicaciones de estado y diagnóstico	LEDs: US (fuente de alimentación), 2 LEDs por cada puerto Ethernet (Link/Activity y Speed)
Otras funciones	Jumboframes (máx. 9600 bytes)
	Transmisión de MMS & GOOSE (IEC 61850-8-1)
	Transmisión de Modbus/TCP

Sincronización de tiempo	SNTP (Simple Network Time Protocol)
Funciones de seguridad	
Funcionalidad básica	Switch Store and Forward, conforme a la norma IEEE 802.3

Propiedades eléctricas

Absorción de corriente	275 mA
Diagnóstico local	US Tensión de alimentación LED verde
	LINK Estado Link LED verde
	SPD Velocidad de transmisión de datos LED verde/naranja
Potencia disipada máxima con condición nominal	7,02 W (con $U_S = 18$ V DC y 60 °C de temperatura ambiente)
Trayecto de comprobación	Alimentación de 24 V/tierra funcional 500 V DC 1 min
	Interfaz Ethernet/todos los demás potenciales 2,25 kV DC 1 min
Medio de transmisión	Cobre

Alimentación

Tensión de alimentación (DC)	24 V DC (simple)
Tensión de alimentación	18 V DC ... 32 V DC
Conexión alimentación	a través de COMBICON, sección máx. de conductor 1,5 mm ²
Ondulación residual	3,6 V _{pp} (dentro del margen de tensión admisible)
Absorción de corriente máxima	0,4 A (con $U_S = 18$ V DC y 60 °C de temperatura ambiente)
Absorción de corriente típica	275 mA (con $U_S = 24$ V DC y 25 °C de temperatura ambiente)
Absorción de corriente	275 mA

Datos de conexión

Tipo de conexión	Conexión por resorte push-in
Nota acerca del tipo de conexión	Para las conexiones, utilice únicamente cables de cobre con un rango admisible de temperaturas (-40 °C ... 75 °C)
Sección de conductor rígido	0,25 mm ² ... 1,5 mm ²
Sección de conductor flexible	0,25 mm ² ... 1,5 mm ²
Sección de conductor AWG	24 ... 16
Longitud de pelado	9 mm

Condiciones medioambientales y de vida útil

Condiciones ambientales

Índice de protección	IP20
Temperatura ambiente (servicio)	0 °C ... 60 °C
Temperatura ambiente (almacenamiento / transporte)	-40 °C ... 85 °C
Humedad de aire admisible (servicio)	10 % ... 95 % (sin condensación)
Humedad de aire admisible (almacenamiento / transporte)	10 % ... 95 % (sin condensación)
Choques (en servicio)	30g (EN 60068-2-27)
Vibración (servicio)	2g, según IEC 60068-2-6
Presión de aire (servicio)	86 kPa ... 108 kPa (1500 m sobre el nivel del mar)
Presión de aire (almacenamiento / transporte)	86 kPa ... 108 kPa (1500 m sobre el nivel del mar)

Normas y especificaciones

Libre de sustancias humectantes de barniz perturbadoras	Sí
---	----

Homologaciones

UL, EE. UU. / Canadá

Marcado	cULus
Observación	UL 61010-1, Ed. 3 / UL 61010-2-201, Ed. 1, CSA C22.2 NO. 61010-2-201:14, Ed. 1 / CSA C22.2 NO.61010-1-12, Ed. 3

Datos CEM

Compatibilidad electromagnética	Conformidad con la directiva EMC 2014/30/UE
Conformidad con las directivas CEM	EN 61000-6-2 EN 61000-4-2 (ESD) Criterio B
	EN 61000-6-2 EN 61000-4-3 (campos electromagnéticos) Criterio A
	EN 61000-6-2 EN 61000-4-4 (EFT/Burst) Criterio A
	EN 61000-6-2 EN 61000-4-5 (Surge) Criterio A
	EN 61000-6-2 EN 61000-4-6 (perturbaciones conducidas) Criterio A
	EN 61000-6-2 EN 61000-6-4 (emisión de interferencias) Clase A
	EN 61000-6-2 EN 61000-6-4 (emisión de interferencias por cable) Clase A
Resistencia a interferencias	EN 61000-6-2

Emisión de interferencias

Normas/especificaciones	EN 61000-6-4
-------------------------	--------------

Propiedades de sistema

Funcionalidad

Funcionalidad básica	Switch Store and Forward, conforme a la norma IEEE 802.3
----------------------	--

Señalización

Indicación de estado	LEDs: US (fuente de alimentación), 2 LEDs por cada puerto Ethernet (Link/Activity y Speed)
----------------------	--

FL SWITCH 2108 - Industrial Ethernet Switch

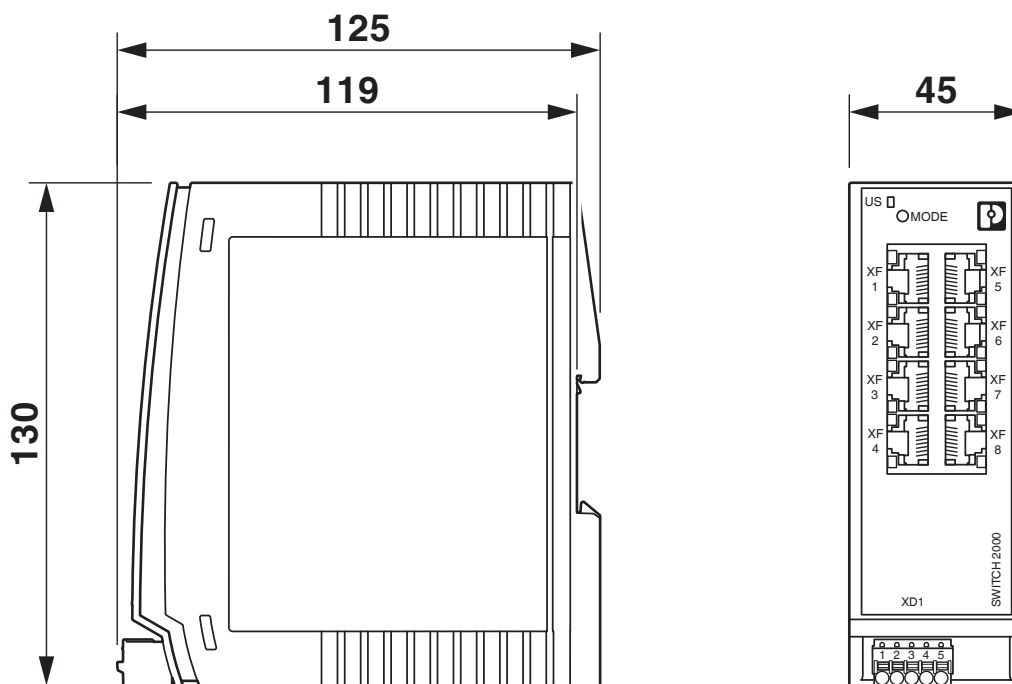
2702666

<https://www.phoenixcontact.com/pc/productos/2702666>



Dibujos

Esquema de dimensiones



FL SWITCH 2108 - Industrial Ethernet Switch



2702666

<https://www.phoenixcontact.com/pc/productos/2702666>

Homologaciones

📄 To download certificates, visit the product detail page: <https://www.phoenixcontact.com/pc/productos/2702666>



cULus Listed

ID de homologación: E238705

CC-Link IE Field

CC-Link IE Field

ID de homologación: Ref. No. 101

FL SWITCH 2108 - Industrial Ethernet Switch



2702666

<https://www.phoenixcontact.com/pc/productos/2702666>

Clasificaciones

ECLASS

ECLASS-13.0

19170401

ETIM

ETIM 9.0

EC000734

UNSPSC

UNSPSC 21.0

43222600

FL SWITCH 2108 - Industrial Ethernet Switch



2702666

<https://www.phoenixcontact.com/pc/productos/2702666>

Environmental product compliance

EU RoHS

Cumple los requisitos de la Directiva RoHS	Sí
excepciones, si fueran conocida	7(a), 7(c)-I

China RoHS

Environment friendly use period (EFUP)	EFUP-50
	Encontrará una tabla de declaración RoHS de China relativa al artículo en la zona de descargas del artículo correspondiente, en el apartado "Declaración del fabricante". No se emite ninguna tabla de declaración RoHS de China ni se requiere en ninguno de los artículos con EFUP-E.

EU REACH SVHC

Indicación acerca de la sustancia candidata según REACH (n.º CAS)	Lead(n.º CAS: 7439-92-1)
SCIP	9f639afc-ca11-4373-afe2-353180d325ee

EF3.0 Cambio climático

CO2e kg	8,769 kg CO2e
---------	---------------

Phoenix Contact 2025 © - Todos los derechos reservados
<https://www.phoenixcontact.com>

PHOENIX CONTACT GmbH & Co. KG
Flachsmarktstraße 8
D-32825 Blomberg
+49 (0) 5235-3 00
info@phoenixcontact.com