

FL SWITCH 2304-2GC-2SFP - Industrial Ethernet Switch



2702653

<https://www.phoenixcontact.com/pc/productos/2702653>

Tenga en cuenta que los datos mostrados en este documento PDF se generaron a partir de nuestro catálogo online. Por favor, encontrará todos los datos en la documentación del usuario. Prevalecen nuestras condiciones generales de uso para descargas.



Managed Switch 2000 serie, 4 puertos RJ45 10/100/1000 MBit/s, 2 Puertos SFP 100/1000 MBit/s, 2 Puertos Combo 10/100/1000 MBit/s, índice de protección: IP20, PROFINET Conformance-Class B, Rango de temperatura ampliado, Proceso de desarrollo certificado según la norma IEC 62443-4-1, Compatible con IEC 62443-4-2

Sus ventajas

- Temperatura ambiente -40 °C ... 75 °C
- RSTP
- MRP (cliente y gestor)
- DHCP Client, DHCP Server (basados en un pool y en un puerto), DHCP Option 82
- VLANs
- Memoria de configuración
- Construcción estrecha
- Gestión basada en web, SNMP
- Puesta en servicio y configuración sencillas y rápidas con el software FL NETWORK MANAGER
- Adecuado para redes PROFINET y EtherNet/IP™

Datos comerciales

Código de artículo	2702653
Unidad de embalaje	1 Unidades
Cantidad mínima de pedido	1 Unidades
Clave de producto	DNN121
Página del catálogo	Página 313 (C-6-2019)
GTIN	4055626259994
Peso por unidad (incluido el embalaje)	460,5 g
Peso por unidad (sin incluir el embalaje)	308,5 g
Número de tarifa arancelaria	85176200
País de origen	DE

FL SWITCH 2304-2GC-2SFP - Industrial Ethernet Switch

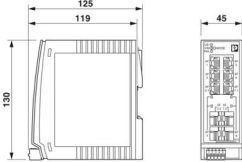


2702653

<https://www.phoenixcontact.com/pc/productos/2702653>

Datos técnicos

Dimensiones

Esquema de dimensiones	
Anchura	45 mm
Altura	130 mm
Profundidad	119 mm

Notas

Generalidades	Asistencia telefónica e in situ (de pago)
Nota sobre el uso	
Nota sobre la aplicación	Solo para el uso industrial
Restricción de uso	
Indicación CEM	CEM: producto de clase A, véase declaración del fabricante en el centro de descargas

Datos del material

Material carcasa	Policarbonato reforzado con fibra
------------------	-----------------------------------

Montaje

Tipo de montaje	Montaje sobre carril DIN
-----------------	--------------------------

Interfaces

Ethernet (RJ45)

Tipo de conexión	RJ45
Nota acerca del tipo de conexión	Autonegoation y Autocrossing
Velocidad de transmisión	10/100/1000 MBit/s
Física de transmisión	Cobre
Longitud de transmisión	100 m (por segmento)
LEDs de señales	Recepción de datos, estado Link
Número de canales	4 (puertos RJ45)

Ethernet (SFP)

Número de interfaces	2
Tipo de conexión	SFP
Velocidad de transmisión	100/1000 MBit/s (dúplex)
Física de transmisión	En función del módulo SFP
Longitud de transmisión	hasta 80 km (según el módulo SFP utilizado)

FL SWITCH 2304-2GC-2SFP - Industrial Ethernet Switch



2702653

<https://www.phoenixcontact.com/pc/productos/2702653>

LEDs de señales	Recepción de datos, estado Link
Número de canales	2 (Puertos SFP)

Ethernet (Combo)

Número de interfaces	2
Tipo de conexión	SFP/RJ45
Nota acerca del tipo de conexión	Autonegoation y Autocrossing
Velocidad de transmisión	10/100/1000 MBit/s (dúplex)
Física de transmisión	En función del módulo SFP
Longitud de transmisión	hasta 80 km (dependiendo de la fibra/del módulo SFP utilizados)
LEDs de señales	Recepción de datos, estado Link
Número de canales	2 (Puertos Combo)

Datos de salida

Digital:

Denominación Salida	Salida de alarma
---------------------	------------------

Propiedades del artículo

Tipo de producto	Switch
Familia de productos	Managed Switch 2000
Construcción	Modelo libro
MTTF	362,94 Años (SN 29500 estándar, temperatura 25 °C, ciclo de trabajo 21 %) 158,13 Años (SN 29500 estándar, temperatura 40 °C, ciclo de trabajo 34,25 %) 19,77 Años (SN 29500 estándar, temperatura 70 °C, ciclo de trabajo 100 %)
Características especiales	Rango de temperatura ampliado Proceso de desarrollo certificado según la norma IEC 62443-4-1 Compatible con IEC 62443-4-2
Retardo de señal	≥ 1,9 μs (Modo Store-and-Forward, 10/100/1000 MBit/s, en función del tamaño del marco)

Propiedades de aislamiento

Clase de protección	III (VDE 0106)
Grado de polución	2

Funciones de switch

Funciones de diagnóstico	RMON History
	LLDP (Link Layer Discovery Protocol)
	SNMP-Traps
	N:1-Portmirroring
	ACD (Address Conflict Detection)
	SysLog
Funcionalidad básica	CRC-Surveillance
	Switch Store and Forward, conforme a la norma IEEE 802.3

FL SWITCH 2304-2GC-2SFP - Industrial Ethernet Switch



2702653

<https://www.phoenixcontact.com/pc/productos/2702653>

Tensión de activación del contacto de alarma	típ. 24 V DC
Clase de conformidad PROFINET	Conformance-Class B
Función del módulo PROFINET	Dispositivo PROFINET Fast Startup
Funciones de filtro	Quality of Service (8 clases de prioridades) Class of Service DiffServ/DSCP Port-Priorisierung VLAN (hasta 32 VLANs) IGMP Snooping/Querier (v1/v2) Auto-Query-Port Extended Multicast Filtering
Parametrización IP	Cliente DHCP DHCP Option 82 (Relay Agent) Servidor DHCP (basado en un pool, basado en un puerto) BootP DCP (Discovery and Configuration Protocol)
Tabla de direcciones MAC	8k
Gestión	Gestión basada en web (HTTP/HTTPS) Gestión de usuarios basada en roles (LDAP, RADIUS) SNMPv1/v2/v3 Command Line Interface (Telnet, SSH)
Redundancia	MRP (Media Redundancy Protocol) RSTP (Rapid Spanning Tree Protocol) FRD (Fast Ring Detection) Large Tree Support LACP (Link Aggregation Control Protocol) Redundancia de sistema PROFINET S2
Indicaciones de estado y diagnóstico	LEDs: US1, US2 (fuente de alimentación), Fail (contacto de alarma), 2 LEDs por cada puerto Ethernet (Link/Activity y Speed)
Otras funciones	Jumboframes (máx. 9600 bytes) Transmisión de MMS & GOOSE (IEC 61850-8-1) Transmisión de Modbus/TCP
Sincronización de tiempo	SNTP (Simple Network Time Protocol)
Funciones de seguridad	
Port Security (seguridad de puertos)	MAC-based, RADIUS (IEEE 802.1X), MAC Authentication Bypass
Funcionalidad básica	Switch Store and Forward, conforme a la norma IEEE 802.3

Propiedades eléctricas

Absorción de corriente	290 mA
Diagnóstico local	US1/2 Tensión de alimentación US1, US2 LED verde FAIL Div. LED rojo LINK Estado Link LED verde

FL SWITCH 2304-2GC-2SFP - Industrial Ethernet Switch



2702653

<https://www.phoenixcontact.com/pc/productos/2702653>

Potencia disipada máxima con condición nominal	9 W ($U_S = \text{Min}$, $T_{\text{amb}} = \text{Max}$, $DO_1 = \text{Max}$)
Trayecto de comprobación	Alimentación de 24 V/tierra funcional 500 V DC 1 min Interfaz Ethernet/todos los demás potenciales 2,25 kV DC 1 min
Medio de transmisión	Cobre Fibra óptica

Alimentación

Tensión de alimentación (DC)	24 V DC (redundante)
Tensión de alimentación	12 V DC ... 57 V DC
Conexión alimentación	a través de COMBICON, sección máx. de conductor 1,5 mm ²
Extracorrente de cierre	5,15 A DC () 12,8 A DC ()
Ondulación residual	3,6 V _{pp} (dentro del margen de tensión admisible)
Absorción de corriente máxima	1,5 A ($U_S = \text{Min}$, $T_{\text{amb}} = \text{Max}$, $DO_1 = \text{Max}$)
Absorción de corriente típica	290 mA (con $U_S = 24$ V DC y 25 °C de temperatura ambiente)
Absorción de corriente	290 mA

Función

Tensión de activación del contacto de alarma	típ. 24 V DC
--	--------------

Datos de conexión

Tipo de conexión	Conexión por resorte push-in
Nota acerca del tipo de conexión	Para las conexiones, utilice únicamente cables de cobre con un rango admisible de temperaturas (-40 °C ... 75 °C)
Sección de conductor rígido	0,25 mm ² ... 1,5 mm ²
Sección de conductor flexible	0,25 mm ² ... 1,5 mm ²
Sección de conductor AWG	24 ... 16
Longitud de pelado	9 mm

Condiciones medioambientales y de vida útil

Condiciones ambientales

Índice de protección	IP20
Temperatura ambiente (servicio)	-40 °C ... 70 °C
Temperatura ambiente (almacenamiento / transporte)	-40 °C ... 85 °C
Humedad de aire admisible (servicio)	10 % ... 95 % (sin condensación)
Humedad de aire admisible (almacenamiento / transporte)	10 % ... 95 % (sin condensación)
Choques (en servicio)	30g (EN 60068-2-27)
Vibración (servicio)	según IEC 60068-2-6: 5g, 150 Hz
Presión de aire (servicio)	80 kPa ... 110 kPa hasta 2000 m sobre el nivel del mar (Sin derating)
Presión de aire (almacenamiento / transporte)	79 kPa ... 108 kPa hasta 2000 m sobre el nivel del mar (Sin derating)

Normas y especificaciones

Libre de sustancias humectantes de barniz perturbadoras	Sí
---	----

FL SWITCH 2304-2GC-2SFP - Industrial Ethernet Switch



2702653

<https://www.phoenixcontact.com/pc/productos/2702653>

Homologaciones

Homologación para la construcción naval	Probado de conformidad con IEC 60945 e IACS E10
---	---

ATEX

Marcado	Ⓜ II 3 G Ex ec IIC T4 Gc
Certificado	DEMKO 16 ATEX 1709X
Referencias de normas	EN 60079-0
	EN 60079-7

IECEX

Marcado	Ex ec IIC T4 Gc
Certificado	IECEX ULD 16.0018 X
Referencias de normas	IEC 60079-0
	IEC 60079-7

UL, EE. UU. / Canadá

Marcado	cULus
---------	-------

UL Ex, EE. UU. / Canadá

Marcado	Clase I, división 2, grupos A, B, C y D, T4
	Class I, Zone 2, AEx ec IIC T4
	Ex ec IIC T4 Gc X
Certificado	E366272
Observación	UL 60079-0 Ed. 6 / UL 60079-7 Ed. 5, CSA 22.2 No. 60079-0 Ed. 3 / CSA C22.2 No. 60079-7 Ed. 2

EAC Ex

Marcado	2Ex e IIC T4 Gc X
Certificado	RU C-DE.HB49.B.00118/21

Para EAC Ex sigue siendo válido:

Marcado	Durante la instalación utilice una carcasa adecuada y homologada con un grado mínimo de protección IP66.
	La carcasa/el armario de control debe mostrar un aviso que prohíba la apertura en zonas Ex.
	La utilización de dispositivos está permitida si todos los puertos ópticos están conectados o están tapados con los tapones ciegos suministrados.

CCC / China-Ex

Marcado	Ex ec IIC T4 Gc
Certificado	2022122310115629

Prueba de gases nocivos

Marcado	ISA S71.04.2013 G3 Harsh Group A
---------	----------------------------------

UKCA Ex (UKEX)

Marcado	Ⓜ II 3 G Ex ec IIC T4 Gc
Certificado	PxCIMA22UKEX2702910X

FL SWITCH 2304-2GC-2SFP - Industrial Ethernet Switch



2702653

<https://www.phoenixcontact.com/pc/productos/2702653>

Datos para construcción naval

Temperature	B
Humidity	B
Vibración	A
EMC	B
Enclosure	Required protection according to the Rules shall be provided upon installation on board

Datos CEM

Compatibilidad electromagnética	Conformidad con la directiva EMC 2014/30/UE
Conformidad con las directivas CEM	EN 61000-6-2 EN 61000-4-2 (ESD) Criterio B
	EN 61000-6-2 EN 61000-4-3 (campos electromagnéticos) Criterio A
	EN 61000-6-2 EN 61000-4-4 (EFT/Burst) Criterio A
	EN 61000-6-2 EN 61000-4-5 (Surge) Criterio B
	EN 61000-6-2 EN 61000-4-6 (perturbaciones conducidas) Criterio A
	EN 61000-6-2 EN 61000-6-4 (emisión de interferencias) Clase A
EN 61000-6-2 EN 61000-6-4 (emisión de interferencias por cable) Clase A	
Resistencia a interferencias	EN 61000-6-2

Emisión de interferencias

Normas/especificaciones	EN 61000-6-4
-------------------------	--------------

Propiedades de sistema

Funcionalidad

Funcionalidad básica	Switch Store and Forward, conforme a la norma IEEE 802.3
----------------------	--

Señalización

Indicación de estado	LEDs: US1, US2 (fuente de alimentación), Fail (contacto de alarma), 2 LEDs por cada puerto Ethernet (Link/Activity y Speed)
----------------------	---

FL SWITCH 2304-2GC-2SFP - Industrial Ethernet Switch

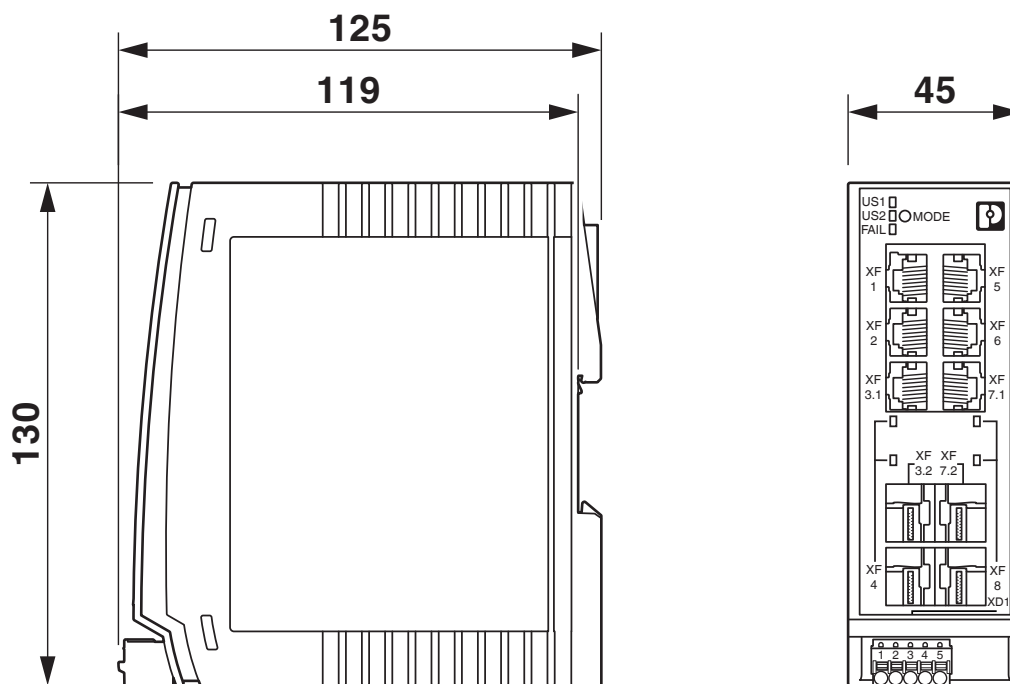


2702653

<https://www.phoenixcontact.com/pc/productos/2702653>

Dibujos

Esquema de dimensiones



FL SWITCH 2304-2GC-2SFP - Industrial Ethernet Switch



2702653

<https://www.phoenixcontact.com/pc/productos/2702653>

Homologaciones

🔗 To download certificates, visit the product detail page: <https://www.phoenixcontact.com/pc/productos/2702653>



DNV GL

ID de homologación: TAA00000YV



LR

ID de homologación: LR22250919TA



NK

ID de homologación: TA24215M



BV

ID de homologación: 48146_B0 BV

BSH

ID de homologación: Nr. 966



RINA

ID de homologación: ELE014724XG001

ABS

ID de homologación: 21_2066186_1_PDA



cULus Listed

ID de homologación: E238705



cUL Listed

ID de homologación: E366272



IECEX

ID de homologación: IECEX ULD 16.0018X



ATEX

ID de homologación: DEMKO 16 ATEX 1709X

FL SWITCH 2304-2GC-2SFP - Industrial Ethernet Switch



2702653

<https://www.phoenixcontact.com/pc/productos/2702653>



CCC

ID de homologación: 2022122310115629

FL SWITCH 2304-2GC-2SFP - Industrial Ethernet Switch



2702653

<https://www.phoenixcontact.com/pc/productos/2702653>

Clasificaciones

ECLASS

ECLASS-13.0

19170401

ETIM

ETIM 9.0

EC000734

UNSPSC

UNSPSC 21.0

43222600

FL SWITCH 2304-2GC-2SFP - Industrial Ethernet Switch



2702653

<https://www.phoenixcontact.com/pc/productos/2702653>

Environmental product compliance

EU RoHS

Cumple los requisitos de la Directiva RoHS	Sí
excepciones, si fueran conocida	7(a), 7(c)-I

China RoHS

Environment friendly use period (EFUP)	EFUP-50
	Encontrará una tabla de declaración RoHS de China relativa al artículo en la zona de descargas del artículo correspondiente, en el apartado "Declaración del fabricante". No se emite ninguna tabla de declaración RoHS de China ni se requiere en ninguno de los artículos con EFUP-E.

EU REACH SVHC

Indicación acerca de la sustancia candidata según REACH (n.º CAS)	Lead(n.º CAS: 7439-92-1)
SCIP	a70121c3-9e11-4a28-83dc-a452bb11c23a

Phoenix Contact 2025 © - Todos los derechos reservados
<https://www.phoenixcontact.com>

PHOENIX CONTACT GmbH & Co. KG
Flachsmarktstraße 8
D-32825 Blomberg
+49 (0) 5235-3 00
info@phoenixcontact.com